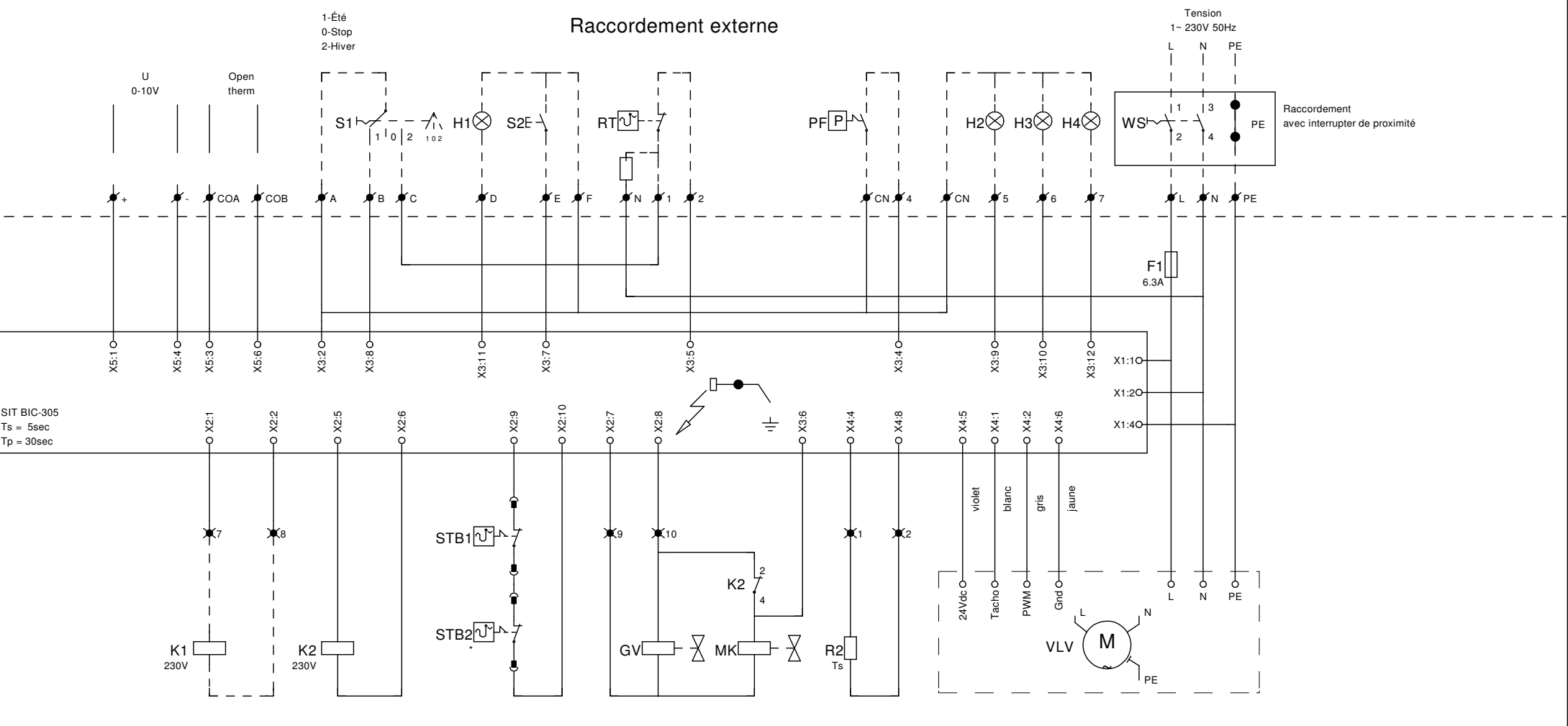


### Raccordement externe



SIT BIC-305  
Ts = 5sec  
Tp = 30sec

- F1 - Fusible
- GV - Electrovanne
- H1 - Lampe défaut brûleur
- H2 - Lampe brûleur marche
- H3 - Lampe température maximale
- H4 - Lampe encrassement filtre
- K1 - Relais ventilateur (extern)
- K2 - Relais
- MK - Electrovanne bypass
- PF - Pressostat de filtre
- R2 - Sonde de température de la système
- RT - Thermostat d'ambiance

- S1 - Commutateur
- S2 - Réarmement à distance
- STB1/STB2 - Thermostat de sécurité
- VLV - Ventilateur de l'air de combustion
- WS - L'interrupteur de proximité

- Raccordement électrique XA
- Raccordement électrique XB