

TANNER MDA+

Aérotherme / refroidisseur d'air à eau avec ventilateur axial EC

Aérotherme refroidisseur d'air à eau. Puissance calorifique de 10,5 kW à 152,51 kW. Capacité de refroidissement de 4,41 kW à 36,49 kW.



Pour plus d'informations, des téléchargements et des vidéos, visitez la page Tanner MDA+ sur notre site Web



Refroidir et chauffer avec le TANNER MDA+.

Outre le TANNER MDA standard, Mark Climate Technology propose également le MDA+ dans sa gamme. Le Tanner MDA+ convient aussi bien au chauffage qu'au refroidissement grâce au bac d'égouttage intégré et à la pompe à condensats en option.

Le TANNER MDA+ est un aérotherme réchauffeur/refroidisseur d'air suspendu alimenté en eau, adapté au soufflage d'air horizontal. L'unité est équipée d'un puissant ventilateur axial EC, ce qui rend le MDA+ adapté à de nombreuses applications, par exemple dans les halls de production, les zones de production et les garages.

L'aérotherme peut également chauffer et refroidir avec de basses températures d'eau et de faibles différences de température.

Cela signifie que le TANNER MDA+ peut également être combiné avec une pompe à chaleur.

Les réchauffeurs/refroidisseurs d'air sont équipés en standard d'un moteur EC. Avantages :

- Rendement maximum avec régulation de vitesse
- Jusqu'à 50% d'économie en charge partielle
- Régulation quasiment linéaire de 30-100%
- Longue durée de vie
- Silencieux
- Sécurité électronique intégrée contre la surchauffe

Le TANNER MDA+ présente également un tout nouveau design.

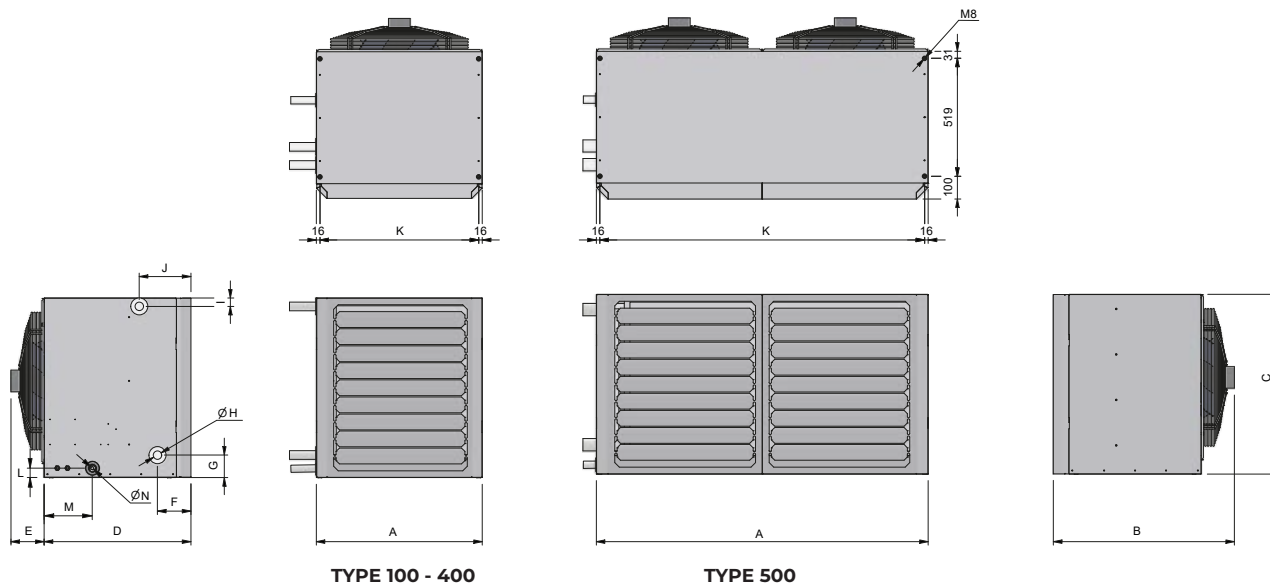
Caractéristiques

- Bac d'égouttage intégré
- En option : pompe à condensats
- Habillage standard en aluzink résistant à la corrosion
- Echangeur de chaleur cuivre/aluminium
- IP 54
- Unités avec moteur AC sur demande
- Design moderne



La commande à distance possible avec le PinTherm Mistral !

Dimensions



TYPE 100 - 400

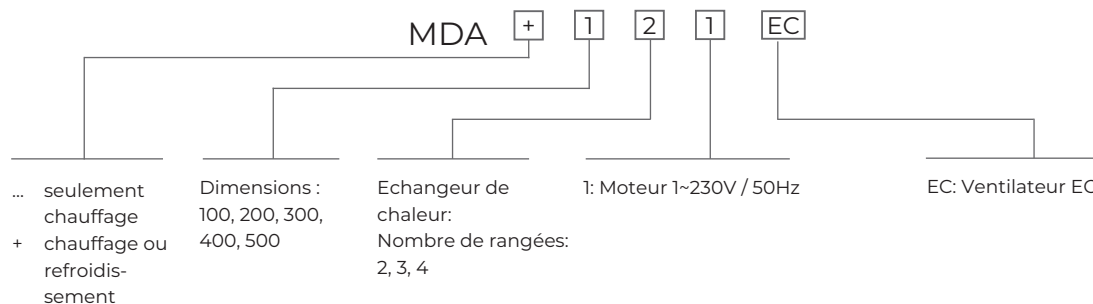
TYPE 500

Type	A	B	C	D	E	F	G	H	I	J	K	L	M	N*
200	580	774	640	650	128	137	97	1"	33	217	548	41	213	32
300	730	794	790	650	144	147	99	1 1/4"	37	227	698	41	213	32
400	860	805	920	650	155	152	101	1 1/2"	39	232	828	41	213	32
500	1460	794	790	650	144	151	129	2"	67	233	1428	41	213	32

* Un MDA+ à pente naturelle possède un drain d'un diamètre de 32 mm. Un MDA+ avec pompe à condensats en option est équipé d'un tuyau PVC DN 10 de 4,5 mètres de long.

Informations techniques

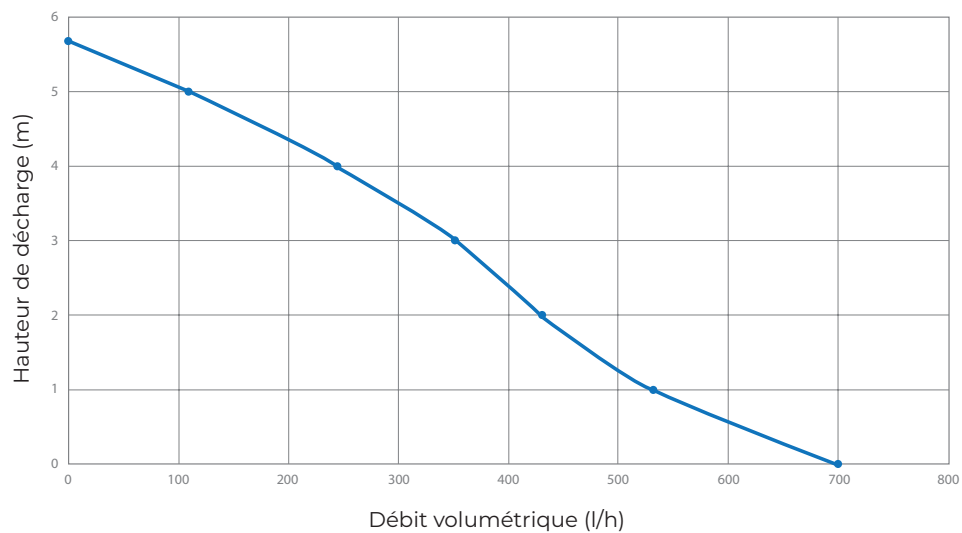
CLASSIFICATION DE L'UNITÉ



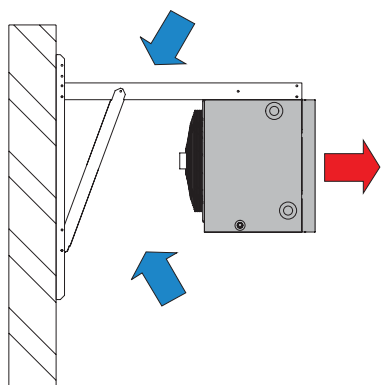
241EC		Signal de commande moteur EC [VDC]								
		10	9	8	7	6	5	4	3	
chauffage	90/70 T 15	kW	43,13	41,3	37,79	34,57	30,64	26,27	20,92	16,21
	Résistance à l'eau	kPa	2,54	2,34	1,98	1,68	1,4	1	0,66	0,41
	80/60 T 15	kW	34,93	33,44	30,6	27,98	24,79	21,22	16,82	12,87
	Résistance à l'eau	kPa	1,73	1,6	1,35	1,15	0,91	0,68	0,44	0,27
	60/40 T 15	kW	13,56	12,86	12,2	11,56	10,73	9,73	8,36	7,01
	Résistance à l'eau	kPa	0,31	0,28	0,25	0,23	0,2	0,17	0,13	0,09
	45/40 T 15	kW	18,57	17,77	16,23	14,82	13,1	11,2	8,88	6,85
	Résistance à l'eau	kPa	7,46	6,87	5,79	4,89	3,88	2,9	1,88	1,16
	35/30 T 15	kW	10,5	10,04	9,14	8,32	7,3	6,14	4,52	3,7
Résistance à l'eau	kPa	2,63	2,42	2,03	1,7	1,34	0,97	0,55	0,38	
Débit d'air	m ³ /h	3734	3495	3060	2686	2261	1826	1348	975	
refroidis.	7/12 T 28 °C [rv50%]	kW	x	x	x	7,83	6,37	5,66	5,02	4,41
	Résistance à l'eau	kPa	x	x	x	2,15	1,48	1,19	0,96	0,75
	Débit d'air	m ³ /h	x	x	x	2686	2261	1826	1348	975
	Connection		x	x	x	1,0"	1,0"	1,0"	1,0"	1,0"
	Niveau sonore à 5 m	dB(A)	55	54	51	48	44	40	34	30
	Vitesse	rpm	1400							
	Poids sans accessoires	kg	42							
	Portée horizontale	m	12							
	Courant absorbé	A	2,2							
Puissance électrique nominale	kW	0,32								
341EC		Signal de commande moteur EC [VDC]								
		10	9	8	7	6	5	4	3	
chauffage	90/70 T 15	kW	68,66	63,62	59,83	54,77	49,62	45,29	38,13	27,27
	Résistance à l'eau	kPa	2,76	2,4	2,14	1,82	1,52	1,28	0,93	0,5
	80/60 T 15	kW	56,39	52,26	49,17	45,02	40,8	37,24	31,34	22,36
	Résistance à l'eau	kPa	1,95	1,7	1,52	1,29	1,08	0,91	0,66	0,36
	60/40 T 15	kW	29,7	27,33	25,52	23,02	20,32	16,43	14,57	11,52
	Résistance à l'eau	kPa	0,63	0,54	0,48	0,39	0,31	0,21	0,17	0,11
	45/40 T 15	kW	29,34	27,15	25,5	23,31	21,08	19,21	16,12	11,46
	Résistance à l'eau	kPa	8	6,93	6,18	5,23	4,35	3,67	2,65	1,42
	35/30 T 15	kW	17,28	15,99	15,02	13,72	12,39	11,27	9,4	6,33
Résistance à l'eau	kPa	3,1	2,69	2,4	2,03	1,68	1,41	1,02	0,49	
Débit d'air	m ³ /h	5423	4847	4435	3910	3406	3005	2387	1554	
refroidis.	7/12 T 28 °C [rv50%]	kW	x	x	x	11,99	9,81	9,17	8,07	6,64
	Résistance à l'eau	kPa	x	x	x	1,72	1,2	1,06	0,84	0,59
	Débit d'air	m ³ /h	x	x	x	3910	3406	3005	2387	1554
	Connection		x	x	x	1,25"	1,25"	1,25"	1,25"	1,25"
	Niveau sonore à 5 m	dB(A)	53	51	48	46	41	37	33	29
	Vitesse	rpm	950							
	Poids sans accessoires	kg	62							
	Portée horizontale	m	19							
	Courant absorbé	A	1,7							
Puissance électrique nominale	kW	0,24								

441EC		Signal de commande moteur EC [VDC]								
		10	9	8	7	6	5	4	3	
chauffage	90/70 T 15	kW	105,2	102,94	88,99	7910	72,65	62,4	53,82	51,06
	Résistance à l'eau	kPa	4,05	3,89	2,98	2,4	2,05	1,55	1,19	1,08
	80/60 T 15	kW	86,93	85,07	73,62	65,48	60,16	51,7	44,61	42,32
	Résistance à l'eau	kPa	2,91	2,8	2,14	1,73	1,48	1,12	0,86	0,78
	60/40 T 15	kW	48,37	47,32	40,79	36,09	31,97	27,86	21,54	19,96
	Résistance à l'eau	kPa	1,04	1	0,76	0,61	0,52	0,38	0,24	0,21
	45/40 T 15	kW	44,84	43,86	37,82	33,55	30,76	26,35	22,66	21,48
	Résistance à l'eau	kPa	11,68	11,22	8,56	6,87	5,86	4,41	3,35	3,04
	35/30 T 15	kW	26,88	26,3	22,7	20,14	18,48	15,82	13,58	12,86
Résistance à l'eau	kPa	4,71	4,53	3,46	2,78	2,38	1,79	1,36	1,23	
Débit d'air	m3/h	8217	7956	6438	5450	4844	3941	3242	3028	
refroidis.	7/12 T 28 °C [rv50%]	kW	x	x	x	21,17	19,46	16,34	11,36	10,93
	Résistance à l'eau	kPa	x	x	x	3,32	2,86	2,08	1,07	1
	Débit d'air	m3/h	x	x	x	5450	4844	3941	3242	3028
	Connection		x	x	x	1,5"	1,5"	1,5"	1,5"	1,5"
	Niveau sonore à 5 m	dB(A)	59	58	55	52	48	43	37	31
	Vitesse	rpm	1000							
	Poids sans accessoires	kg	82							
	Portée horizontale	m	27							
	Courant absorbé	A	2,7							
Puissance électrique nominale	kW	0,62								
541EC		Signal de commande moteur EC [VDC]								
		10	9	8	7	6	5	4	3	
chauffage	90/70 T 15	kW	152,51	141,25	132,8	121,47	109,93	100,19	84,12	59,77
	Résistance à l'eau	kPa	5,98	5,2	4,65	3,96	3,3	2,79	2,04	1,1
	80/60 T 15	kW	127,03	117,74	110,76	101,39	91,84	83,77	70,45	50,19
	Résistance à l'eau	kPa	4,39	3,82	3,42	2,92	2,44	2,07	1,51	0,82
	60/40 T 15	kW	74,41	69,1	65,09	59,7	54,18	49,5	41,7	29,67
	Résistance à l'eau	kPa	1,76	1,54	1,38	1,18	0,99	0,84	0,62	0,34
	45/40 T 15	kW	64,67	59,8	56,16	51,27	46,31	42,13	35,25	24,88
	Résistance à l'eau	kPa	17,1	14,84	13,24	11,23	9,34	7,87	5,71	3,04
	35/30 T 15	kW	39,59	36,67	34,47	31,53	28,52	25,99	21,81	15,46
Résistance à l'eau	kPa	7,28	6,34	5,67	4,82	4,03	3,4	2,48	1,33	
Débit d'air	m3/h	10600	9474	8669	7643	6658	5873	4666	3037	
refroidis.	7/12 T 28 °C [rv50%]	kW	x	x	x	36,49	33,66	31,18	26,87	19,78
	Résistance à l'eau	kPa	x	x	x	6,55	5,68	4,95	3,79	2,19
	Débit d'air	m3/h	x	x	x	7643	6658	5873	4666	3037
	Connection		x	x	x	2,0"	2,0"	2,0"	2,0"	2,0"
	Niveau sonore à 5 m	dB(A)	56	54	51	49	44	40	36	32
	Vitesse	rpm	950							
	Poids sans accessoires	kg	119							
	Portée horizontale	m	22							
	Courant absorbé	A	3,4							
Puissance électrique nominale	kW	0,76								

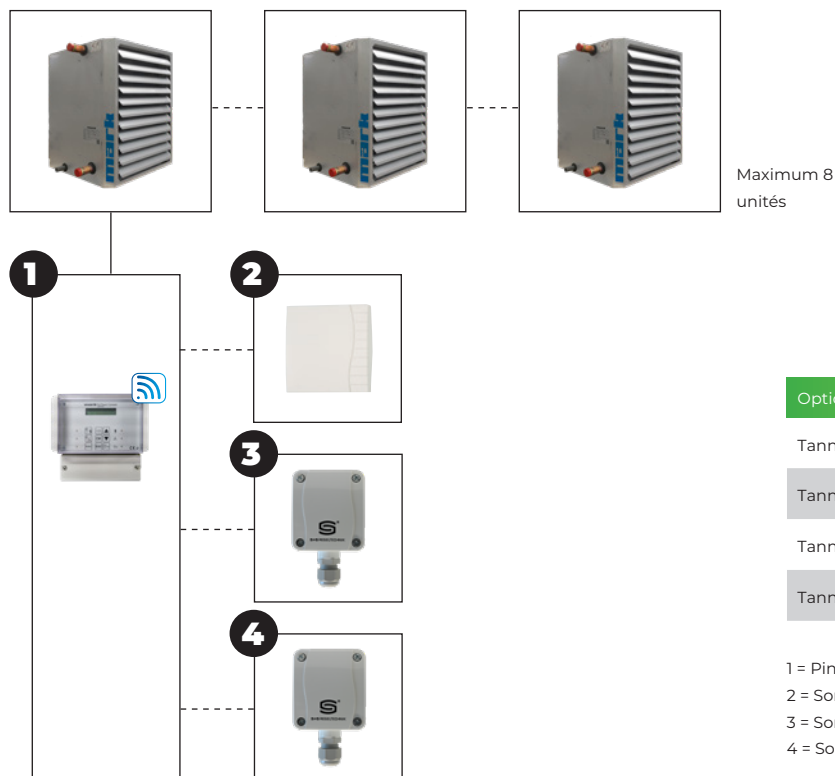
HAUTEUR DE DÉCHARGE POMPE À CONDENSATS



Montage / Suggestion de positionnement



Réglages MDA+ EC



Options de combinaison de commandes

Tanner MDA+ + **1**

Tanner MDA+ + **1** + **2**

Tanner MDA+ + **1** + **3**

Tanner MDA+ + **1** + **4**

1 = PinTherm Mistral (0629110)

2 = Sonde de température ambiante IP20 pour 0629110 (0629086)

3 = Sonde de température ambiante IP65 pour 0629110 (0629093)

4 = Sonde de température d'installation de tuyau IP65 (0629094)

Tarifs public Tanner MDA+

PRODUIT PRINCIPAL - TANNER MDA+ POUR CHAUFFAGE ET REFROIDISSEMENT, EXCL. POMPE À CONDENSATS, 230V, 90/70 -15 °C, 7/12 - 28 °C - AVEC VENTILATEUR EC

Codification	Description	Prix
5060878	MDA+ 241EC, puissance frigorifique nominale 7,83 kW	€ 2568
5060883	MDA+ 341EC, puissance frigorifique nominale 11,99 kW	€ 3460
5060888	MDA+ 441EC, puissance frigorifique nominale 21,17 kW	€ 4765
5060898	MDA+ 541EC, puissance frigorifique nominale 36,49 kW	€ 6003

PRODUIT PRINCIPAL - TANNER MDA+ POUR CHAUFFAGE ET REFROIDISSEMENT, INCL. POMPE À CONDENSATS, 230V, 90/70 -15 °C, 7/12 - 28 °C - AVEC VENTILATEUR EC

Codification	Description	Prix
5060978	MDA+ 241EC avec pompe à condensats, puissance frigorifique nominale 7,83 kW	€ 2984
5060983	MDA+ 341EC avec pompe à condensats, puissance frigorifique nominale 11,99 kW	€ 3858
5060988	MDA+ 441EC avec pompe à condensats, puissance frigorifique nominale 21,17 kW	€ 5163
5060998	MDA+ 541EC avec pompe à condensats, puissance frigorifique nominale 36,49 kW	€ 6628