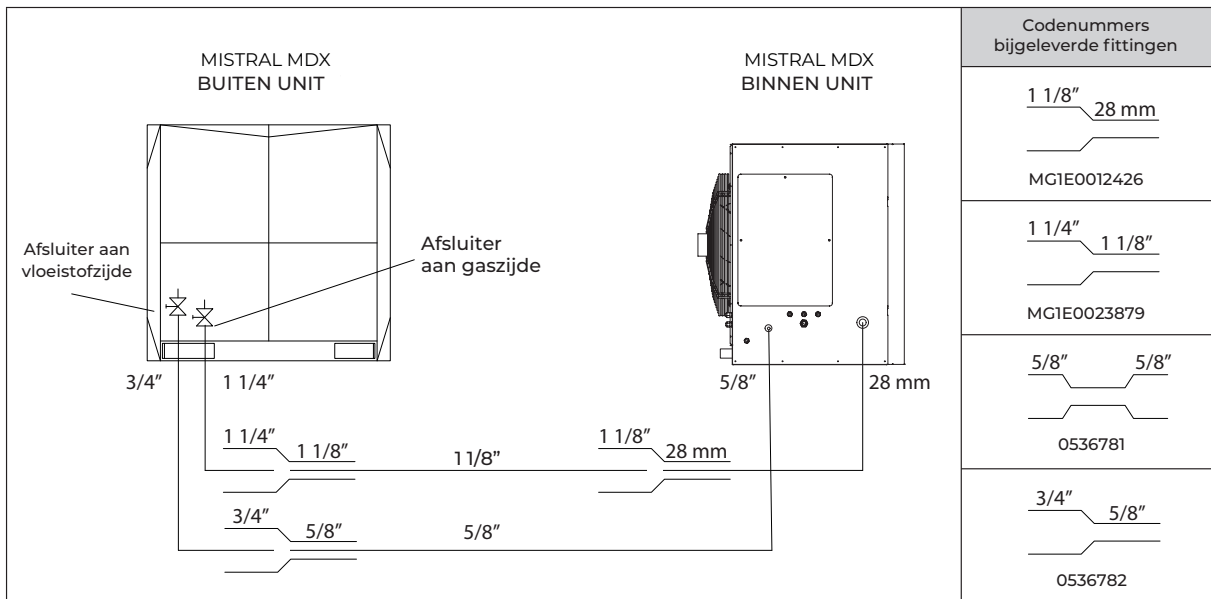
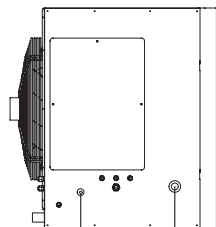


MDX 56 V8, LEIDING AANSLUITING OVERZICHT


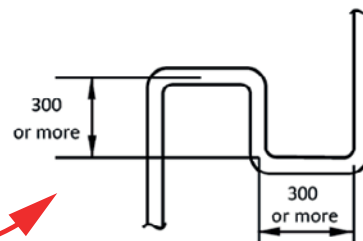
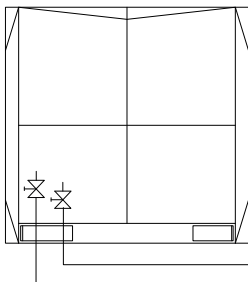
De maximale hoogteval (m)		De lengte van de koelmiddelleiding	Het aantal bochten
Buitenunit is hoger dan binnenunit	Buitenunit is lager dan binnenunit		
90	40	max 90/ min 2	≤ 10

OLIERETOURBOCHT


Als de binnenunit boven de buitenunit bevindt, en het niveauverschil is groter dan 20m, dan wordt aanbevolen elke 10m een olieretourbocht aan te brengen.

Olieretourbochten:

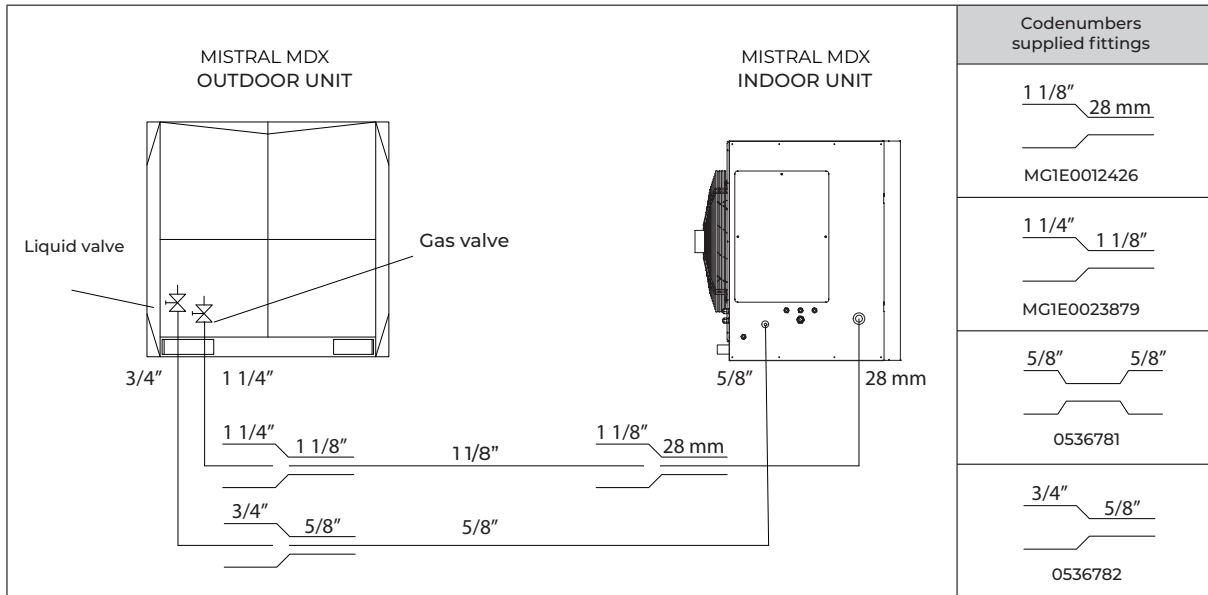
- mogen alleen aan de gasleiding gemaakt worden.
- Tellen niet mee in de aantal toegestane bochten in een leiding.
- moeten onderstaande afmetingen hebben.



Extra koudemiddel toevoegen voor elke meter leidinglengte van de vloeistofleiding ($\frac{5}{8}$ ") (kg)

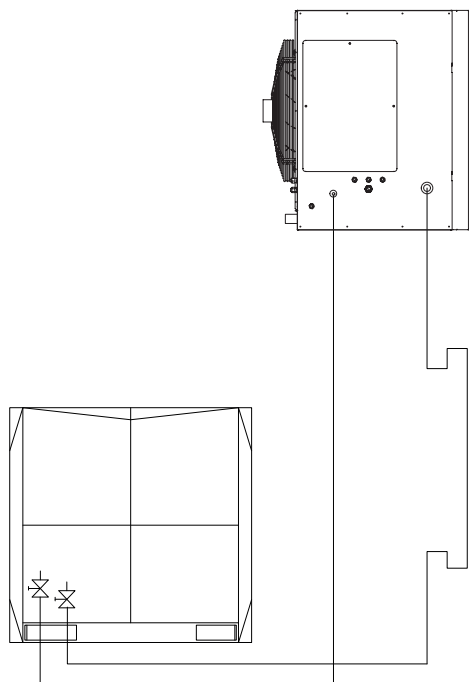
0.170

MDX 56 V8, PIPE CONNECTION OVERVIEW



The maximum height difference (m)		The length of the refrigerant pipe	Max number of bends
Outdoor unit is higher than indoor unit	Outdoor unit is lower than indoor unit		
90	40	max 90/ min 2	≤ 10

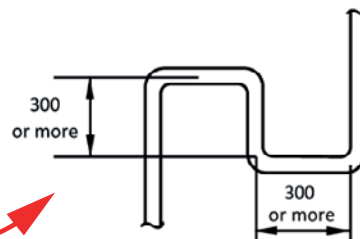
Oil return bend



If the indoor unit is located above the outdoor unit and the height difference is greater than 20m, it is recommended to install an oil return bend every 10m.

Oil return bend:

- May only be made to the gas pipe.
- Do not count towards the number of permitted bends in a pipe
- Must have the dimensions below



Add extra refrigerant for Every meter of pipe length on the liquid side (5/8") (kg)
0.170