



MISTRAL MDX

Pompe à chaleur air-air système VRF
pour les grands espaces

Chauffage et refroidissement durables avec le
système Mark MDX VRF. Puissances de 33 et 56 kW.



Pour plus d'informations, des
téléchargements et des vidéos, visitez
la page MISTRAL MDX sur notre site Web

Chauffage et refroidissement durables avec le Mark MISTRAL MDX



Le Mark MISTRAL MDX est un système VRF spécialement conçu pour le chauffage et le refroidissement à haut rendement énergétique des grands espaces. La combinaison d'une pompe à chaleur air-air (unité extérieure) et d'un réchauffeur/refroidisseur d'air compact (unité intérieure) garantit d'excellentes performances. Grâce aux nombreuses possibilités de réglage, l'installation peut être entièrement adaptée à l'utilisation du bâtiment et aux souhaits des utilisateurs.

Grâce aux grandes longueurs des conduites disponibles (90m MDX 33/ 170m MDX 56) et à la large gamme de températures, le MISTRAL MDX offre de nombreuses possibilités d'application. Il convient au chauffage et au refroidissement des garages, des entrepôts, des ateliers, des centres de distribution, des salles d'exposition, etc.

Caractéristiques

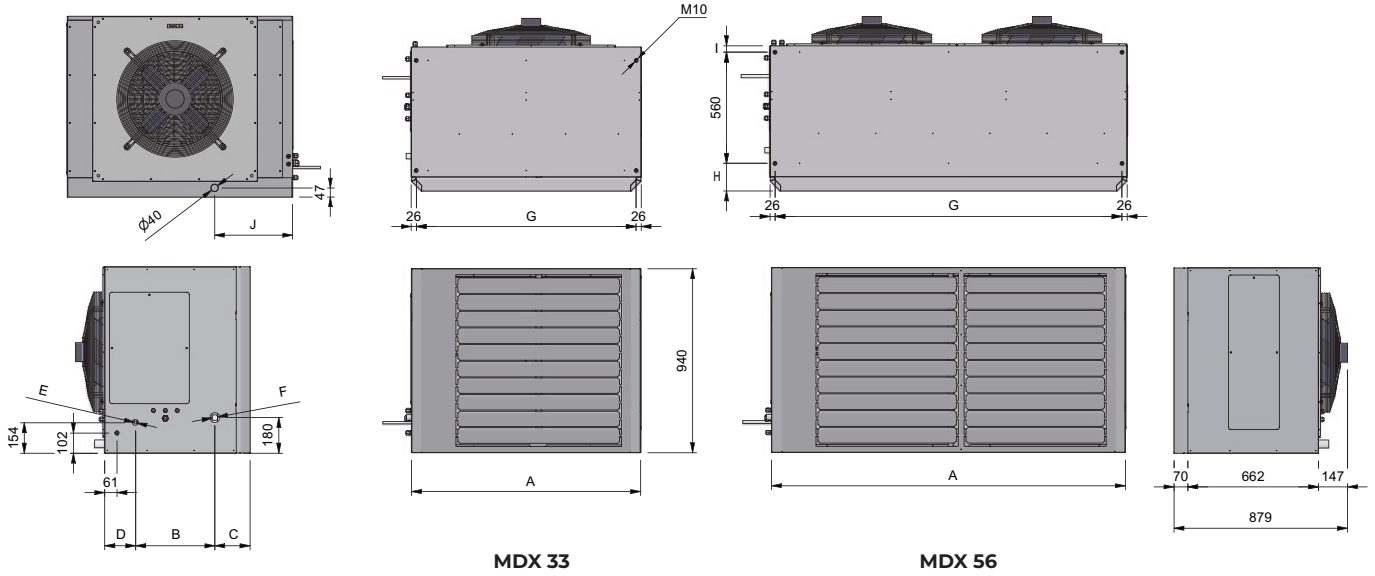
- Puissance disponibles de 33 kW et 56 kW
- Pompe à chaleur air-air système VRF
- Refroidissement en chauffage
- Large plage de températures
- Unité intérieure avec ventilateur EC
- Efficacité énergétique
- Longueur de la conduite : (90m MDX 33/ 170m MDX 56)
- Réfrigérant: R410a
- En option : pompe à condensats intégrée

Température ambiante (unité intérieure) :

- Chauffage: +17°C - +43°C
- Refroidissement: +7°C - +25°C



Dimensions - unité intérieure



MDX 33

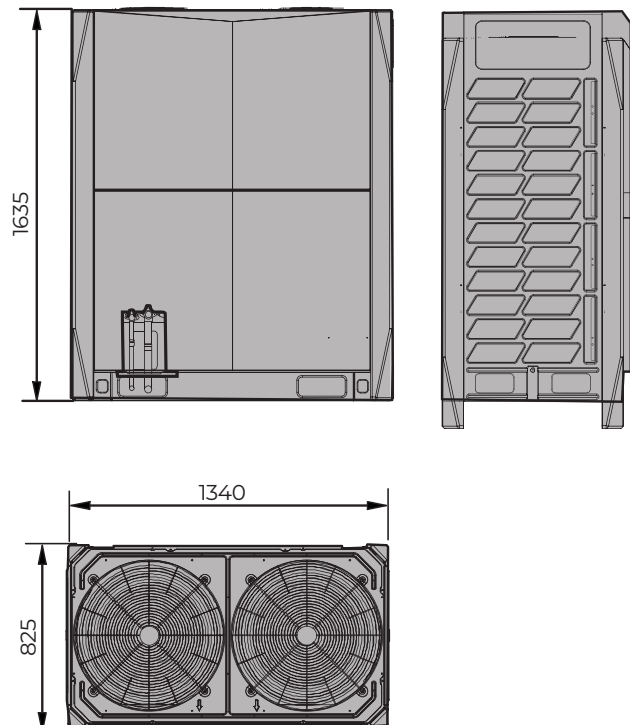
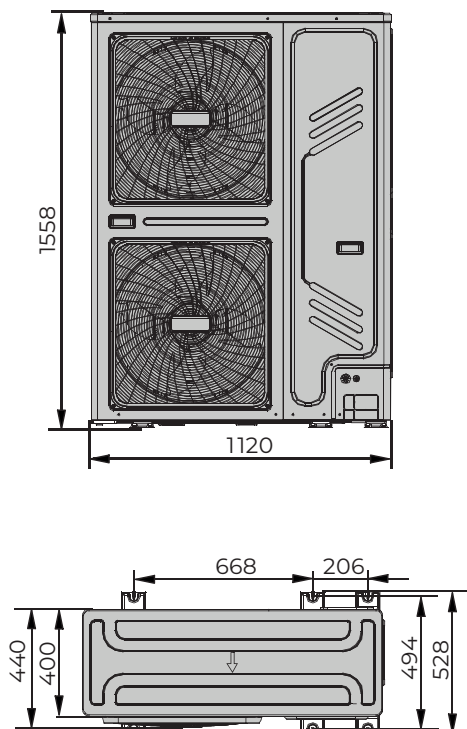
MDX 56

TYPE	A	B	C	D	E	F	G	H	I	J	K
MDX 33	1170	399	178	156	28	1/2"	1118	105	68	404	47
MDX 56	1800	373	206	154	28	5/8"	1748	140	33	389	47

Dimensions - unité extérieure

MDX 33

MDX 56



Informations techniques

Type		MDX 33	MDX 56		
Capacité		HP	12	20	
chauffage	Capacité nominale ²	kW	37,5	63,0	
	Puissance absorbée ²	kW	9,08	19,21	
	Capacité nominale ³	kW	30,7	51,6	
refroid.	Puissance absorbée ³	kW	10,79	22,83	
	SCOP		3,96	4,31	
	Capacité nominale ¹	kW	33,5	56	
	Absorbed power ¹	kW	15,3	32,2	
	EER ¹		2,19	1,74	
Données électriques					
	Alimentation	Ph/V/Hz	3/380-415/50	3/380-415/50	
	Courant absorbé nominale	A	19,6	35	
	Courant maximum	A	26,4	45,9	
	Protection fusible	A	32	50	
Caractéristiques du réfrigérant					
	Réfrigérant		R410A	R410A	
	Capacité de réfrigération ⁴	kg	8	17 ⁵	
	DC Inverter compressor	no. / type	1 / Rotary DC Inverter	2 / Scroll DC Inverter	
Raccords des conduites	Liquide	Ø inch	1/2"	5/8"	
	Gaz	Ø mm	28	28	
Distance entre l'unité intérieure et l'unité extérieure	min	m	2	2	
	max	m	90	170	
	Différence de hauteur maximale	m	40	90	
Spécifications unité extérieure					
	Dimensions H x L x P	mm	1120x1558x528	1340x1635x825	
	Poids net	kg	157	344	
	Niveau de pression acoustique (5 m)	max	dB(A)	47	52
	Débit d'air	max	m ³ /h	11300	17000
Limites de fonctionnement (température extérieure)	Refroidissement	°C	-5 ~ +48	-5 ~ +48	
	Chauffage	°C	-20 ~ +24	-23 ~ +24	
Spécifications unité intérieure					
	Poids	kg	112	160	
	Débit d'air	max	m ³ /h	6600	11200
	Niveau de pression acoustique (5 m) @ débit d'air max		dB(A)	53	56
	Worp	m	19	22	
Raccords des conduites	Liquide	Ø mm (inch)	12,7 (1/2")	15,8 (5/8")	
	Gaz	Ø mm	28	28	
	Alimentation	Ph/V/(Hz)kW	1/230/(50)0,24	1/230/(50)0,48	
Plage de températures	Refroidissement	°C		+17 ~ +43	
	Chauffage	°C		+7 ~ +25	

¹ Température intérieure 27°C DB, 19°C WB; température extérieure 35°C DB; longueur équivalente de la conduite de réfrigérant 7,5 m sans différence de hauteur.

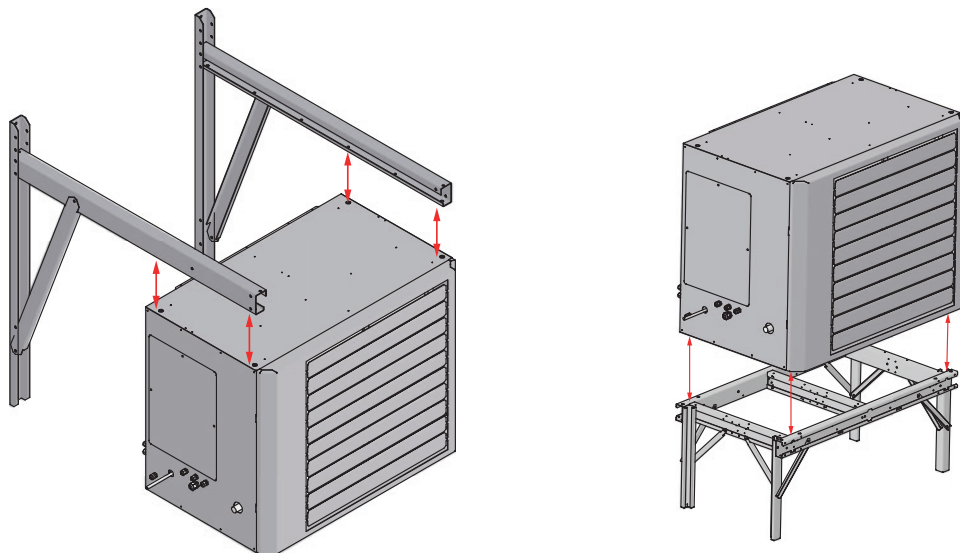
² Température intérieure 20°C DB, 19°C WB; température extérieure 7°C DB, 6°C WB; longueur équivalente de la conduite de réfrigérant 7,5 m sans différence de hauteur.

³ Température intérieure 16°C DB, 19°C WB; température extérieure -19,8°C DB, -20°C WB; longueur équivalente de la conduite de réfrigérant 7,5 m sans différence de hauteur.

⁴ Hors recharge de la conduite de liquide

⁵ 5,2 kg de recharge sur site, à l'exclusion de la recharge de la conduite de liquide.

Montage / Suggestion de positionnement



Réglages



Options de combinaison de commandes

Mistral MDX + **1** + **2**

Voir la liste de prix pour la description et les codes de commande des articles concernés

