

FR.MARKCLIMATE.BE

Spécialiste en climatisation
depuis 1945

PRODUIT PRINCIPAL CATALOGUE 2024

FOURNISSEUR GLOBAL DE TECHNIQUE DE CLIMATISATION

CHAUFFAGE PAR AIR PULSÉ

CHAUFFAGE RADIANT

VENTILATION & RECIRCULATION

TRAITEMENT DE L'AIR

DRY COOLERS

POMPES À CHALEUR

RIDEAUX D'AIR



mark[®]
CLIMATE TECHNOLOGY
FOR A HEALTHY CLIMATE

Faites connaissance avec le spécialiste Belgique du chauffage à air chaud, du chauffage radiant, du traitement d'air et de la ventilation.



Produits économes en énergie, fabriqués de manière durable



Conseil expert



Fabrication propre



Plus de 75 années d'expérience



Organisation active sur le plan international



Qualité inégalée



Axé sur l'innovation



Assortiment complet pour vos systèmes de climatisation



Département de service propre



Réseau de distributeurs propre



Livraison rapide

**VOILÀ POURQUOI VOUS CHOISISSEZ
MARK CLIMATE TECHNOLOGY !**

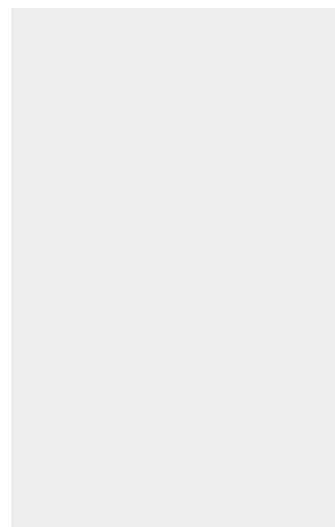
Depuis plus de 75 ans, nous sommes spécialisés dans la climatisation des grands bâtiments.

BIENVENU



Depuis 1945, Mark Climate Technology se concentre sur la climatisation des grands bâtiments. Sous le nom Ingenieursbureau Gebroeders Van der Mark NV, ils ont commencé par la production et la vente de cinteuses et de réchauffeurs d'air au charbon. À partir du milieu des années 1950, Gebroeders Van der Mark se concentre de plus en plus sur le chauffage de grands bâtiments. C'est dans cette optique qu'elle commence à fabriquer ses propres aérothermes à gaz suspendus. C'est ainsi qu'est née la série GS, un système unique qui, aujourd'hui encore, est leader sur le marché européen du chauffage.

Mark se caractérise toujours par cette force d'innovation. Depuis, Mark Climate Technology propose une gamme de pointe dans le domaine du refroidissement, du chauffage et de la ventilation. Cela signifie que nos clients peuvent s'adresser à un seul fournisseur pour l'ensemble de leur système de climatisation.



LA MISSION DURABLE DE MARK

Mark & BREEAM

Mark continue à se développer, notamment dans le domaine de la durabilité et de la circularité. Notre unité de récupération de chaleur Mark Airstream, en est un exemple. Cette unité, dont le **rendement de récupération de chaleur est de 90 %**, assure désormais une qualité d'air optimale dans beaucoup de bâtiments. Une pompe à chaleur permet également à l'unité de chauffer et de refroidir sans utiliser de gaz naturel.

Outre notre unité de récupération de chaleur Airstream, la gamme de produits de Mark Climate Technology comprend 7 autres produits qui contribuent de manière durable à un climat intérieur agréable. Pour la méthode de certification BREEAM-NC, les produits de Mark Climate Technology peuvent assurer jusqu'à **15 points** pour votre évaluation de durabilité.

Qu'est-ce que BREEAM ?

BREEAM-NC (abréviation de BREEAM International New Construction) est une méthode d'évaluation et de certification de la durabilité d'un bâtiment. BREEAM-NC comprend 9 catégories principales. Chaque catégorie est divisée en un certain nombre de sous-catégories ayant leurs propres critères. Si ces critères sont remplis, un certain nombre de points (crédits) peuvent être obtenus. En outre, chaque catégorie est soumise à un facteur de pondération donné. Sur la base des points obtenus et du facteur de pondération, un bâtiment reçoit une note allant de passable (une étoile) à remarquable (cinq étoiles).

Les exigences sont plus strictes que celles imposées par la loi, de sorte que les bâtiments classés BREEAM constituent des environnements plus durables qui améliorent le bien-être des personnes qui y vivent et y travaillent, contribuent à protéger les ressources naturelles et constituent des investissements immobiliers plus intéressants.



Pour plus d'informations, nous vous renvoyons à notre brochure BREEAM.

POURQUOI BREEAM ?



Plus qu'une simple certification

Une certification BREEAM confère une dimension supplémentaire à un bâtiment. Pourquoi donc ?

Faibles coûts d'exploitation

Étant donné qu'une attention particulière a été accordée à des questions telles que la consommation d'eau et d'énergie avant et pendant la construction, vous êtes assuré de disposer d'un bâtiment économe en énergie qui vous sera profitable pendant de nombreuses années.

Amélioration du bien-être et de la productivité

Grâce à des systèmes de climatisation correctement sélectionnés, vous avez investi dans un climat intérieur optimal. Cela a une incidence positive directe sur les performances et la santé des personnes qui travaillent dans le bâtiment.

Investissement dans le futur

Un certificat BREEAM est également un excellent outil de marketing. En investissant dans un bâtiment durable, vous investissez également dans l'image de votre entreprise et donc dans votre avenir. Un employeur qui s'illustre dans le mouvement durable renforce sa position sur le marché.

Qualifications BREEAM-NC	Étoiles	Score en %
Pass	★	≥ 30%
Good	★★	≥ 45%
Very good	★★★	≥ 55%
Excellent	★★★★	≥ 70%
Outstanding	★★★★★	≥ 85%



Avec les produits Mark, vous créez non seulement un climat intérieur agréable, mais nos produits peuvent également vous assurer jusqu'à 15 points à votre évaluation BREEAM. Les produits mentionnés, les points BREEAM correspondants et les justifications figurant dans cette brochure ont été évalués et préparés par le bureau d'études indépendant Encon.

Catégorie	Partie crédit	nombre maximal de points	Produits MARK							
			A	B	C	D	E	F	G	H
Gestion (MAN)	MAN04 - Mise en service et transfert	4	2	2	2	2	2	2	2	2
Santé (HEA)	HEA02 - Qualité de l'air intérieur	5	2	2	-	-	-	2	2	2
	HEA04 - Conpourt thermique	3	2	2	2	2	2	-	-	1
	HEA05 - Perpormances acoustiques	2	1	1	1	1	1	1	1	-
Énergie (ENE)	ENE01 - Réduction de la consommation d'énergie et des émissions de CO ₂	15	2	2	2	2	3	2	2	-
	ENE02 - Contrôle énergétique	2	-	-	-	-	-	-	-	2
	ENE04 - Conception passive et consommation de l'énergie avec un faible impact environnemental	3	1	1	1	1	1	1	1	1
Matériaux (MAT)	MAT01 - Charge environnementale des matériaux de construction	6	1	1	1	1	1	1	1	1
Déchets (WST)	WST06 - Flexibilité du bâtiment	1	1	1	1	1	1	1	1	1
Pollution (POL)	POL02 - Émissions d'azote	2	2	2	2	2	2	-	-	-
	POL05 - Diminution des nuisances sonores	1	1	1	1	1	1	1	1	-
TOTAL			15	15	13	13	14	11	11	10

A = Airstream CFX/HWX
 B = GS+
 C = Tanner MDA/MBA

D = Infra (HE) / Infra Line
 E = Infra Aqua Design
 F = Ecofan W

G = MDV Blue
 H = Réglages à la demande



Les produits et les points associés présentés ici ont été pesés et évalués par le bureau d'études indépendant Encon, sur la base des directives BREEAM-NC.

PRODUIT PRINCIPAL
CATALOGUE 2024

CONTENTS



13

**Chauffage
par air pulsé**
(Gaz - Électrique -
en Eau Chaude)



92

Chauffage radiant
(Gaz -
en Eau Chaude)



135

**Ventilation et
recirculation**
(Recirculation - Venti-
lation - Purificateur d'air)



161

Traitement de l'air
(Traitement d'air -
Pompes à chaleur - Dry
Coolers)







247

Rideaux d'air
(Électrique -
en Eau Chaude - DX)

Nos conseillers se feront un plaisir
de vous aider à utiliser l'énergie le
plus efficacement possible.

Table des matières








Aérothermes gaz

	GS+ <i>Aérotherme à haut rendement alimenté au gaz avec ventilateur axial</i>	14
	GSX <i>Aérotherme au gaz avec ventilateur axial</i>	24
	GC+ <i>Aérotherme à haut rendement alimenté au gaz avec ventilateur centrifuge</i>	33
	L-TYPE <i>Générateur d'air chaud alimenté au gaz</i>	39





Chauffage d'air électrique

	TANNER MDE <i>Aérotherme électrique avec ventilateur axial</i>	45
--	--	----




Aérothermes alimentés en eau chaude

	TANNER MDA <i>Aérotherme alimenté en eau chaude avec ventilateur axial</i>	50
	TANNER MD <i>Aérotherme alimenté en eau chaude sans ventilateur</i>	66
	TANNER MBA <i>Aérotherme alimenté en eau chaude avec ventilateur EC</i>	70
	TANNER MDC <i>Réchauffeur d'air alimenté en eau avec ventilateur centrifuge</i>	75
	TANNER CLA <i>Aérotherme alimenté en eau chaude pour faux plafond</i>	80
	LDA SWIRL <i>Aérotherme alimenté en eau chaude avec ventilateur EC</i>	85
	COMFORT-LINE <i>Réchauffeur d'air alimenté en eau</i>	89





Chauffage par rayonnement alimenté au gaz

	INFRA <i>Panneau radiant sombre alimenté au gaz</i>	93
	INFRA HE <i>Panneau radiant sombre alimenté au gaz</i>	102
	INFRA LINE <i>Panneau radiant sombre alimenté au gaz</i>	107
	INFRA HT <i>Panneau radiant haute température alimenté au gaz</i>	112







Chauffage par rayonnement alimenté en eau

	INFRA AQUA DESIGN <i>Panneau radiant aluminium alimenté en eau</i>	119
	INFRA AQUA ECO <i>Panneau radiant acier alimenté en eau</i>	124
	CEILFIT <i>Panneau radiant eau chaude pour système de faux plafond</i>	128





Système de ventilation et de destratification

	ECOFAN W <i>Ventilateur de destratification</i>	136
	ECOFAN P <i>Ventilateur de destratification</i>	141
	MDV BLUE <i>Ventilateur d'extraction pour toiture</i>	145
	COLDSTREAM <i>Refroidissement adiabatique</i>	155





Climatisation

	AIRSTREAM <i>Centrale de récupération de chaleur haut rendement</i>	162
	COMPACT <i>Centrale de récupération de chaleur haut rendement</i>	169
	ERV <i>Centrale de récupération de chaleur plafonnier</i>	173
	FLAT LINE <i>Centrale de récupération de chaleur plafonnier</i>	178
	AIRSTREAM AHU <i>Centrale de traitement d'air à construction modulaire</i>	182
	CALFLO <i>Centrale Make-Up alimenté au gaz</i>	191

Pompes à chaleur

	MISTRAL MDX <i>Pompe à chaleur air-air système VRF pour les grands espaces</i>	196
	POMPES À CHALEUR MARK <i>Pompes à chaleur air-eau</i>	202
	POMPES À CHALEUR <i>Pompes à chaleur DX et Pompes à chaleur air-eau</i>	216
	POMPE À CHALEUR SPLIT MARK <i>Refroidissement et chauffage</i>	221

Dry Coolers

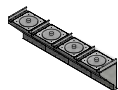
	AWS <i>Dry coolers avec une seule rangée de ventilateurs</i>	225
	AWD <i>Dry coolers avec une double rangée de ventilateurs</i>	231
	AWVS <i>V-Dry coolers avec une seule rangée de ventilateurs</i>	236
	AWS-EPA <i>Refroidisseurs secs avec refroidissement adiabatique</i>	241

Rideaux d'air



EASYAIR
Rideau d'air électrique ou alimenté en eau

248



EASYAIR T200
Rideau d'air de recirculation industriel

256

Divers



SYSTÈMES DE RÉGLAGE
Aperçu des possibilités offertes par Mark en termes de réglage

259



SYSTÈMES DE DISTRIBUTION D'AIR

275

Chauffage par air pulsé



GS+

GSX

GC+



TANNER MDE



TANNER MDA

TANNER MD

TANNER MBA

TANNER MDC

TANNER CLA

LDA SWIRL

FAN COIL

COMFORT-LINE



GS+

Aérotherme à haut rendement alimenté au gaz avec ventilateur axial

Aérotherme à haut rendement avec brûleur à prémélange modulant pour pulsion dans les espaces. Puissance entre 13,6 et 142,2 kW.



Pour plus d'informations, des téléchargements et des vidéos, visitez la page GS+ sur notre site Web



Caractéristiques

- Rendement > 106%
- Economique en termes d'énergie
- Respectueux de l'environnement
- Brûleur à prémélange modulant
- Capteur de la température de l'air soufflé
- Faible augmentation de la température de l'air pulse
- Faible stratification thermique de l'air chauffé
- Echangeur de chaleur en acier inoxydable
- Habillage aluzinc résistant à la corrosion

Chauffage écologique avec GS+

Mark fabrique un aérotherme gaz à haut rendement alimenté au gaz avec ventilateur axial. Ce système à condensation affiche un rendement supérieur à 106 % (valeur inférieure). La chaleur est générée par un brûleur à prémélange modulant, qui assure une consommation de gaz très faible.

Grâce à son large éventail de capacités, comprises entre 13,6 et 142,2 kW, le GS+ convient à de nombreuses situations.

Équipement standard:

- Chambre de combustion & échangeur de chaleur en inox
- Système étanche d'évacuation des fumées
- Technologie de brûleur modulant avancée
- Allumage électronique
- Faible NO_x
- Ventilateur(s) axial(axiaux) puissant(s)
- Grille de pulsion avec volets horizontaux
- Approuvé CE
- PIN 0063BP3341

Option: ventilateur silencieux a vitesse variable. Les avantages:

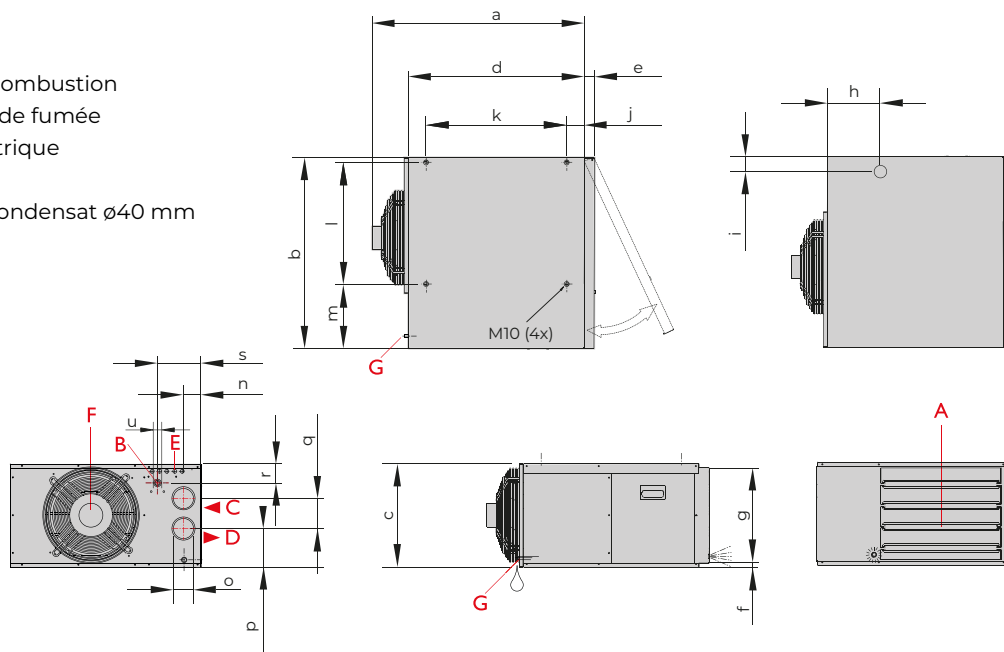
- Rendement maximum avec régulation de vitesse
- Jusqu'à 50% d'économie en charge partielle
- Régulation quasiment linéaire de 30-100%
- Longue durée de vie
- Silencieux
- Sécurité électronique intégrée contre la surchauffe



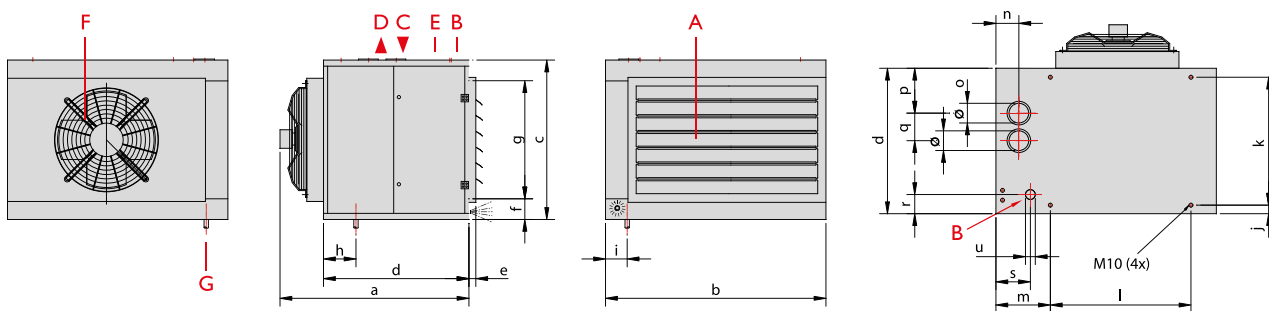
Pour la commande du GS+ il y a lieu de prévoir le thermostat à horloge Optitherm+ ou un module Interface+ qui par Modbus ou un signal 0-10V permet une connexion avec un SGB (système de gestion de bâtiment).

Dimensions

- A = Volets horizontaux
- B = Raccordement gaz
- C = Admission d'air de combustion
- D = Evacuation des gaz de fumée
- E = Raccordement électrique
- F = Ventilateur axial
- G = Raccordement de condensat $\varnothing 40$ mm



Type	a	b	c	d	e	f	g	h	i	j	k	l	m	n	o	p	q	r	s	u
15/25	790	760	410	700	40	15	380	210	60	70	560	485	255	70	80	150	120	80	175	1/2" (M)

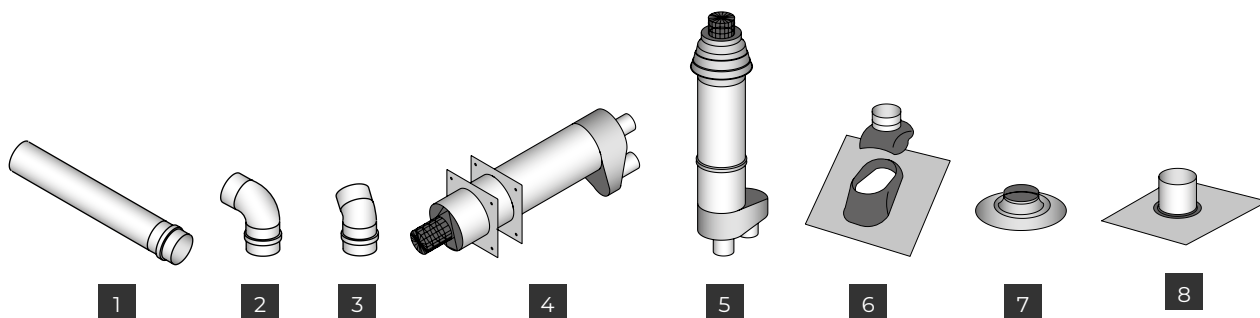


Type	a	b	c	d	e	f	g	h	i	j	k	l	m	n	o	p	q	r	s	u
35	969	875	810	739	35	105	600	165	110	90	560	470	275	120	80	240	120	97	135	3/4" (M)
40	969	875	810	739	35	105	600	165	110	90	560	470	275	120	80	240	120	97	135	3/4" (M)
60	969	1120	810	739	35	105	600	165	110	90	560	715	275	120	100	230	140	97	135	3/4" (M)
80	969	1305	810	739	35	105	600	165	110	90	560	890	275	120	100	230	140	97	135	1" (M)
100	979	1595	810	739	35	105	600	165	110	90	560	1180	275	120	100	230	140	97	135	1" (M)
135/150	1180	1890	1000	1000	35	105	790	190	175	75	850	1455	295	165	130	235	225	140	170	1" (F)

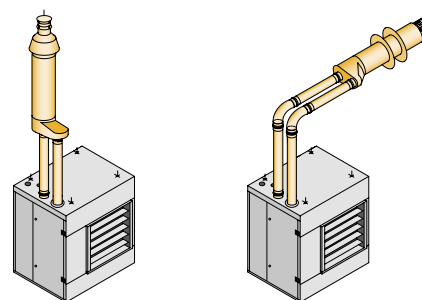
Informations techniques

Type		15	25	35	40	60	80	100	135	150
Charge nominale (valeur supérieure)	kW	16,1	27,2	38,8	44,4	66,7	88,9	110,6	149,9	166,7
Puissance maximale	kW	13,6	23,0	33,4	38,4	56,2	75,6	93,3	128,9	141,0
Charge minimale (valeur supérieure)	kW	4,6	6,8	9,6	9,6	13,9	24,5	10,8	21,1	36,6
Puissance minimale	kW	4,3	6,6	9,2	9,2	13,5	23,8	10,6	20,6	35,3
Rendement cheminée en charge maximale (valeur inférieure) <i>on / off ventilateur</i>	%	94,1	93,9	95,1	95,1	93,6	94,0	93,8	95,5	94,0
Rendement cheminée en charge maximale (valeur inférieure) <i>ventilateur de modulation</i>	%	93,2	94,0	94,8	94,8	94,0	94,4	93,9	95,7	94,8
Rendement cheminée en charge minimale (valeur inférieure) <i>on / off ventilateur</i>	%	106,7	107,0	106,9	106,9	107,3	107,1	107,4	107,5	107,3
Rendement cheminée en charge minimale (valeur inférieure) <i>ventilateur de modulation</i>	%	106,1	106,7	106,4	106,4	106,6	106,9	106,9	107,4	107,1
Plage de réglage du brûleur	+/-	3:1	4:1	4:1	5:1	5:1	7:1	6:1	7:1	4:1
Consommation de gaz G20 (15 °C)	m³/h	1,50 - 0,41	2,54 - 0,57	3,62 - 0,89	4,15 - 0,90	6,22 - 1,07	8,29 - 1,27	10,30 - 1,68	13,99 - 1,76	15,57 - 3,68
Consommation de gaz G25 (15 °C)	m³/h	1,75 - 0,49	2,95 - 0,65	4,1 - 1,02	4,73 - 1,02	7,03 - 1,20	9,3 - 1,44	11,57 - 1,91	15,98 - 2,00	17,65 - 4,18
Consommation de gaz G31 (15 °C)	kg/h	1,13 - 0,32	1,91 - 0,48	2,68 - 0,64	3,17 - 0,64	4,72 - 1,04	6,22 - 0,89	7,76 - 1,34	10,51 - 2,23	11,69 - 2,57
Consommation de gaz G30 (15 °C)	kg/h	1,19 - 0,33	2,02 - 0,51	2,92 - 0,72	3,46 - 0,72	5,05 - 1,11	6,70 - 0,96	8,19 - 1,48	11,1 - 1,85	12,35 - 2,72
Débit d'air ((20 °C) <i>on / off ventilateur</i>	m³/h	1410	2190	5000	5000	5300	9000	9800	16300	16300
Débit d'air ((20 °C) <i>ventilateur de modulation</i>	m³/h	850 - 1730	1090 - 2470	1350 - 3900	1350 - 3900	2700 - 5500	4500 - 8800	5400 - 9400	7350 - 14500	7350 - 16300
Delta T (ΔT) <i>on / off ventilateur</i>	K	29,0 - 9,2	31,5 - 9,0	20,0 - 5,5	23,1 - 5,5	31,8 - 7,7	25,2 - 7,9	29,6 - 9,2	23,7 - 3,8	25,9 - 6,5
Delta T (ΔT) <i>ventilateur de modulation</i>	K	23,4 - 14,8	28,0 - 17,8	25,7 - 20,4	29,3 - 19,9	30,8 - 14,5	25,9 - 15,6	30,9 - 16,5	26,7 - 8,3	26,2 - 14,2
Portée d'air	m	10 - 16	14 - 20	28 - 36	26 - 36	26 - 36	32 - 46	36 - 50	48 - 68	48 - 68
Weight of GS+	kg	50	56	95	95	111	136	155	228	230
Niveau sonore (à 5 m, latéral) <i>on / off ventilateur</i>	dB(A)	44	48	48	48	51	52	52	58	58
Niveau sonore (à 5 m, latéral) <i>ventilateur de modulation</i>	dB(A)	44-31	48-31	47-31	47-31	51-33	49-33	52-34	55-34	55-34
Puissance électrique à 230V	W	100	175	300	300	320	490	670	1280	1500
Courant absorbé	A	0,5	0,8	1,4	1,4	2,0	2,9	3,2	6,5	7,6

Accessoires – évacuation des gaz de fumée

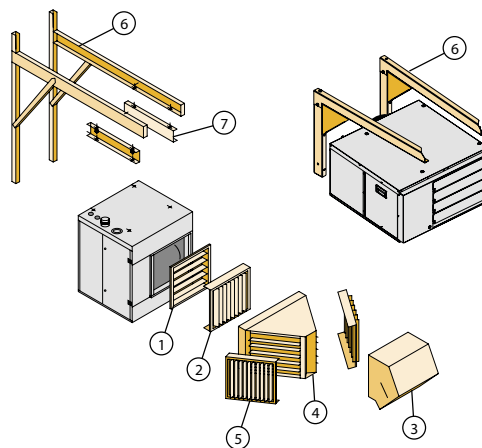


- | | |
|---------------------------|---|
| 1 Conduit de prolongation | 5 Ventouse toiture |
| 2 Coude 90° | 6 Solin en plomb pour toiture inclinée |
| 3 Coude 45° | 7 Plaque adhésive |
| 4 Ventouse murale | 8 Solin en plomb flexible pour cloison de palplanches |

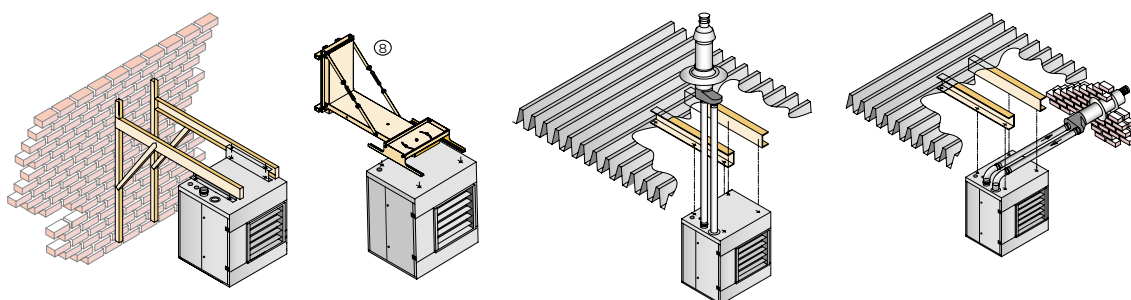


Accessoires – éléments supplémentaires

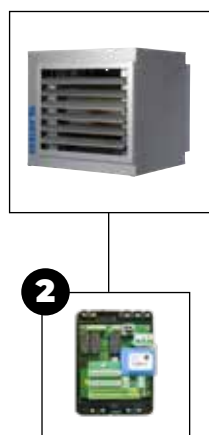
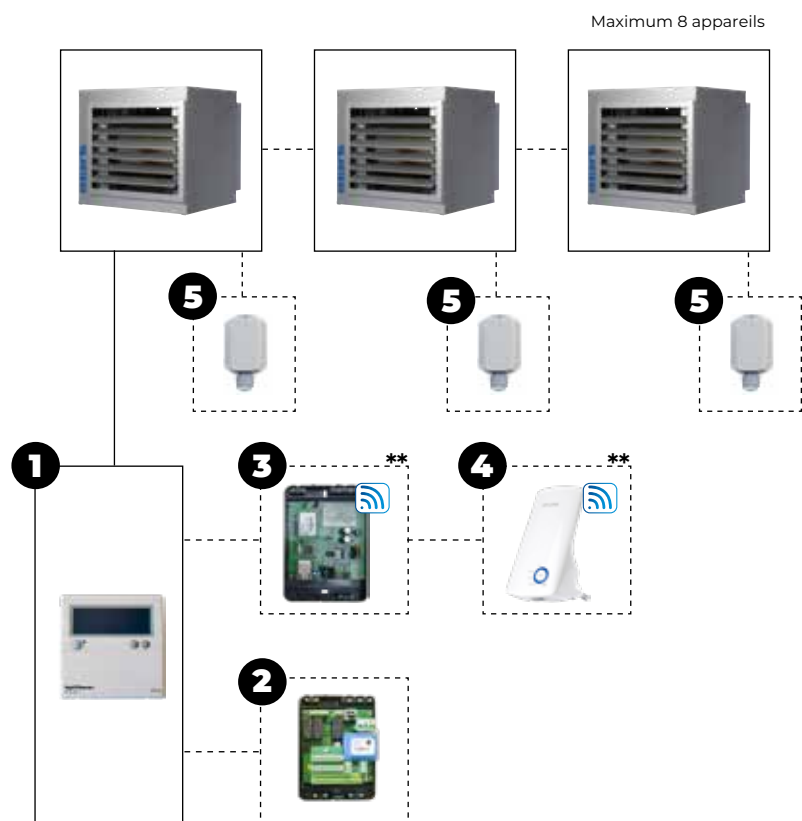
- | |
|---|
| 1 = Volets horizontaux (standard) |
| 2 = Volets verticaux |
| 3 = Bouche de pulsion 45° |
| 4 = Plénum (2 x 45°) avec volets horizontaux |
| 5 = Volets verticaux pour plénum |
| 6 = Console murale |
| 7 = Set d'amortisseurs antivibratoires |
| 8 = Console the fixation orientable (types 15 - 60) |



Montage / Suggestion de positionnement



Réglages



Options de combinaison de commandes

Régulateur de température d'ambiance

GS+ + **1**

GS+ + **1** + **5**

Régulateur de température d'ambiance en combinaison d'une connexion à distance

Une connexion à distance avec l'application pour téléphone portable est seulement possible à partir d'un module Web. Un pont Wifi peut être rajouté afin de créer un connexion sans fil.

GS+ + **1** + **3**

GS+ + **1** + **3** + **4**

GS+ + **1** + **5** + **3**

GS+ + **1** + **5** + **3** + **4**

Régulateur de température d'ambiance en combinaison de Modbus

Vous permet de lire les statuts et de changer les paramètres de l'Optitherm+.

GS+ + **1** + **2** + **5**

GS+ + **1** + **2**

Régulateur de puissance avec un signal 0-10V externe ou Modbus

Chauffage / Ventilation continu / réarmement contact / communication Modbus

GS+ + **2**

** temporairement indisponible

Voir la liste de prix pour la description et les codes de commande des articles concernés

Tarifs public GS+



PRODUIT PRINCIPAL - AÉROTHERME GAZ À HAUT RENDEMENT GS+ - G20

Codification	Description	Prix
5057048	GS+ 15 (13,6 kW)	€ 3487
5057049	GS+ 25 (23,0 kW)	€ 3686
5057040	GS+ 35 (33,4 kW)	€ 5196
5057041	GS+ 40 (38,4 kW)	€ 5196
5057042	GS+ 60 (56,2 kW)	€ 6459
5057043	GS+ 80 (75,6 kW)	€ 7783
5057044	GS+ 100 (93,3 kW)	€ 8873
5057046	GS+ 135 (128,9 kW)	€ 10640
5057045	GS+ 150 (141,0 kW)	€ 12542
3003111	Transpourmateur d'isolement	€ 338
	Supplément pour accès commande non standard type GS+ 35-100	€ 436
	Supplément pour accès commande non standard type GS+ 135/150	€ 651

Autres types de gaz: sur demande

PRODUIT PRINCIPAL - AÉROTHERME GAZ À HAUT RENDEMENT GS+ AVEC VENTILATEUR EC - G20

Codification	Description	Prix
5062528	GS+ 15 (13,6 kW)	€ 3808
5062529	GS+ 25 (23,0 kW)	€ 4023
5062520	GS+ 35 (33,4 kW)	€ 5393
5062521	GS+ 40 (38,4 kW)	€ 5393
5062522	GS+ 60 (56,2 kW)	€ 6853
5062523	GS+ 80 (75,6 kW)	€ 8527
5062524	GS+ 100 (93,3 kW)	€ 9882
5062526	GS+ 135 (128,9 kW)	€ 12920
5062525	GS+ 150 (141,0 kW)	€ 15315
3003111	Transpourmateur d'isolement	€ 338

Autres types de gaz: sur demande

ACCESSOIRES - REGULATIONS

	Codification	Description	Prix
1	0629185	Optitherm+ thermostat à programme hebdomadaire digitale	€ 332
5	0629194	Sonde d'ambiance	€ 96
2	3002866	Interface+	€ 546
3	0629187	Web module (temporairement indisponible)	€
4	0629186	WiFi bridge (temporairement indisponible)	€
	3000600	Cable régulation JY(st)Y Dca 1x2x0.8+0.8mm GY (12,5 m)	€ 38
	3000601	Cable régulation JY(st)Y Dca 1x2x0.8+0.8mm GY (25 m)	€ 69
	3000602	Cable régulation JY(st)Y Dca 1x2x0.8+0.8mm GY (100 m)	€ 242
	0631162	Sectionneur, livré séparé, 230V	€ 63
	5017097	Sectionneur, précablé, 230V	€ 101

Les différentes fonctions sont reprises au chapitre systèmes de réglage.

ACCESSOIRES - EVACUATION GAZ COMBUSTION - GS+ 15 / 25 / 35 / 40

Codification	Description	Prix
5990557	Ventouse toiture INOX ø 80 mm, diamètre extérieur 125mm	€ 214
5990581	Ventouse murale INOX ø 80 mm, diamètre extérieur 125mm	€ 191
5990201	Kit avec 2 buses de prolongation INOX ø 80 mm, longueur 500 mm	€ 82
5990202	Kit avec 2 buses de prolongation INOX ø 80 mm, longueur 1000 mm	€ 132
5990203	Kit avec 2 coudes 90° INOX ø 80 mm	€ 118
5990204	Kit avec 2 coudes 45° INOX ø 80 mm	€ 106
5990230	Pièces d'adaptation ø 80-100 mm	€ 252
0540927	Solin pour toit plat ø 80 mm, en combinaison avec 5990557 / 5990620	€ 37
3040927	Solin plat avec revêtement pour toiture en matière synthétique en combinaison avec 5990557	€ 68
0540807	Solin flexible 4"-7", en combinaison avec 5990557	€ 155
0540804	Solin pour toit incliné de 20° jusqu'à 35°, en combinaison avec 5990557	€ 72

ACCESSOIRES - EVACUATION GAZ COMBUSTION - GS+ 60 / 80 / 100*

Codification	Description	Prix
5990561	Ventouse toiture INOX ø 100 mm, diamètre extérieur 160mm	€ 418
5990585	Ventouse murale INOX ø 100 mm, diamètre extérieur 160mm	€ 282
5990211	Kit avec 2 buses de prolongation INOX ø 100 mm, longueur 500 mm	€ 141
5990212	Kit avec 2 buses de prolongation INOX ø 100 mm, longueur 1000 mm	€ 211
5990213	Kit avec 2 coudes 90° INOX ø 100 mm	€ 137
5990214	Kit avec 2 coudes 45° INOX ø 100 mm	€ 127
5990240	Pièces d'adaptation pour GS+ 100*, ø 100-130 mm	€ 326
0540929	Solin pour toit plat ø 100 mm, en combinaison avec 5990561 / 5990625	€ 39
3040929	Solin plat avec revêtement pour toiture en matière synthétique, en combinaison avec 5990561	€ 93
0540807	Solin flexible 4"-7", en combinaison avec 5990561	€ 155
0540806	Solin pour toit incliné de 20° jusqu'à 35°, en combinaison avec 5990561	€ 100

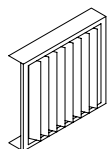
ACCESSOIRES - EXHAUST OUTLET - Pour GS+ 100* / 135 / 150

Codification	Description	Prix
5990564	Ventouse toiture INOX ø 130 mm, diamètre extérieur 200mm	€ 833
5990589	Ventouse murale INOX ø 130 mm, diamètre extérieur 200mm	€ 434
5990221	Kit avec 2 buses de prolongation INOX ø 130 mm, longueur 500 mm	€ 181
5990222	Kit avec 2 buses de prolongation INOX ø 130 mm, longueur 1000 mm	€ 252
5990223	Kit avec 2 coudes 90° INOX ø 130 mm	€ 332
5990224	Kit avec 2 coudes 45° INOX ø 130 mm	€ 252
0540626	Solin pour toit plat ø 130 mm, en combinaison avec 5990564	€ 58
3040626	Solin plat avec revêtement pour toiture en matière synthétique, en combinaison avec 5990564	€ 130
0540809	Solin flexible 4"-7", en combinaison avec 5990564	€ 278

REMARQUES

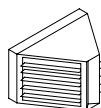
L'approbation CE ne s'applique que si l'appareil est fourni avec le système d'évacuation des gaz de combustion correspondant.

* Pour GS+ 100 avec cheminée longue, utilisez pièces d'adaptation ø 100-130 mm. Consultez le livret technique.



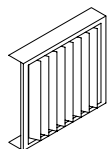
ACCESSOIRES - VOLETS VERTICAUX

Codification	Description	Prix
5008533	pour GS+ 15/25	€ 131
5008534	pour GS+ 35/40	€ 204
5008536	pour GS+ 60	€ 204
5008538	pour GS+ 80	€ 214
5008540	pour GS+ 100	€ 338
5008542	pour GS+ 135/150	€ 285



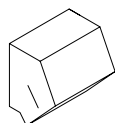
ACCESSOIRES - PLÉNUM DOUBLE SORTIE AVEC VOLETS HORIZONTAUX

Codification	Description	Prix
5008554	pour GS+ 35/40	€ 446
5008556	pour GS+ 60	€ 507
5008558	pour GS+ 80	€ 704
5008560	pour GS+ 100	€ 927
5008562	pour GS+ 135/150	€ 1040



ACCESSOIRES - VOLETS VERTICAUX POUR PLÉNUM DOUBLE SORTIE

Codification	Description	Prix
5008574	pour GS+ 35/40	€ 243
5008576	pour GS+ 60	€ 256
5008578	pour GS+ 80	€ 288
5008580	pour GS+ 100	€ 348
5008582	pour GS+ 135/150	€ 338



ACCESSOIRES - PLÉNUM 45°

Codification	Description	Prix
5008544	pour GS+ 35/40	€ 595
5008546	pour GS+ 60	€ 743
5008548	pour GS+ 80	€ 873
5008550	pour GS+ 100	€ 1130
5008552	pour GS+ 135/150	€ 1229

ACCESSOIRES - CONDENSAT

Codification	Description	Prix
3100562	Set pompe à condensat pour GS+ 15/25 (livré séparément)	€ 420
3100565	Set pompe à condensat pour GS+ 35/40/60/80/100 (livré séparément) € 411	€ 432
3100564	Set pompe à condensat pour GS+ 135/150 (livré séparément)	€ 445
3100586	Bac de neutralisation des condensats (livré séparément)	€ 118
3100589	Tuyau extension DN10 de 25m	€ 111
5990620	Ventouse toiture INOX ø80mm, diamètre extérieur 130mm, avec évacuation des condensats	€ 339
5990625	Ventouse toiture INOX ø100mm, diamètre extérieur 160mm, avec évacuation des condensats	€ 540
5990630	Ventouse toiture INOX ø130 mm, diamètre extérieur 200mm, avec évacuation des condensats	€ 945
3100552	Set pompe à condensat pour GS+ 15/25 (seulement en combinaison avec 5990620)	€ 443
3100558	Set pompe à condensat XL pour GS+ 15/25 (seulement en combinaison avec 5990620)	€ 1385
3100553	Set pompe à condensat pour GS+ 35-100 (seulement en combinaison avec 5990620/5990625)	€ 506
3100557	Set pompe à condensat XL pour GS+ 35-100 (seulement en combinaison avec 5990620/5990625)	€ 1454
3100555	Set pompe à condensat pour GS+ 135/150 (seulement en combinaison avec 5990630)	€ 517
3100559	Set pompe à condensat XL pour GS+ 135/150 (seulement en combinaison avec 5990630)	€ 1385

ACCESSOIRES - MONTAGE

Codification	Description	Prix
3187220	Console murale pour (GS+ 15/25)	€ 231
5017620	Console murale pour (GS+ 35/40/60/80/100)	€ 405
5017627	Console murale pour (GS+ 135/150)	€ 692
5017621	Dispositif de réduction des vibrations pour console murale pour (GS+ 35/40/60/80/100)	€ 118
5017628	Dispositif de réduction des vibrations pour console murale pour (GS+ 135/150)	€ 175
5017590	Console de fixation orientable, GS+ 15/25	€ 410
5017573	Console de fixation orientable, GS+ 35/40	€ 420
5017576	Console de fixation orientable, GS+ 60	€ 431

ACCESSOIRES - SUPPLEMENT COULEURS **

Codification	Description	Prix
GS+	aérotherme avec peinture poudre époxy	€ 295
	Éléments de montage avec peinture poudre époxy 1 - 3 pièces (par pièce)	€ 145
	Éléments de montage avec peinture poudre époxy 4 - 10 pièces (par pièce)	€ 127
	Éléments de montage avec peinture poudre époxy pour plus de 10 pièces (par pièce)	€ 87

** Prix uniquement pour couleurs RAL de MARK: 3002 rouge, 1028 jaune, 6010 vert, 7016 gris, 8014 brun 9001 beige-blanc, 5009 bleu, 2009 orange, 1019 beige



GSX

Aérotherme au gaz avec ventilateur axial

Aérotherme avec brûleur à prémélange et échangeur en acier inoxydable. Puissance entre 13,7 et 84,6 kW.



Pour plus d'informations, des téléchargements et des vidéos, visitez la page GSX sur notre site Web



Caractéristiques

- Longue durée de vie
- Faibles coûts d'exploitation
- Robuste
- Fiable
- Distribution uniforme de la température grâce à un débit d'air élevé
- Petite ΔT
- Petite différence entre l'air soufflé et la température ambiante
- Commande de maximum 8 appareils à partir d'un système de bus, câblage 2 fils
- Réglage de zones à partir d'une commande (max. 8 zones)

Chauffer économiquement avec le GSX

La chaleur est générée par un brûleur à prémélange, qui assure une consommation de gaz très faible. Le GSX a un ventilateur axial. Cet aérotherme robuste est destiné pour des applications industrielles et est très économique grâce à sa faible consommation de gaz, des faibles coûts d'entretien et une grande longévité.

La série Mark GSX est entièrement conforme à la nouvelle norme Ecodesign 2021. Grâce à son large éventail de capacités, comprises entre 13,7 à 84,6 kW, le GSX convient à de nombreuses situations. Le GSX permet notamment de chauffer des garages, des entrepôts, des ateliers, des centres de distribution et des salles d'exposition.

Équipement standard:

- Échangeur de chaleur en inox
- Système étanche d'évacuation des fumées
- Technologie de brûleur modulant avancée
- Allumage électronique
- Caisson aluzinc anticorrosion
- Ventilateur(s) axial(axiaux) puissant(s)
- Grille de pulsion avec volets horizontaux
- Approuvé CE
- Pas besoin de conduit de condensat

Les GSX aérothermes sont équipés de manière standard d'un moteur EC peu bruyant à vitesse réglée. Les avantages:

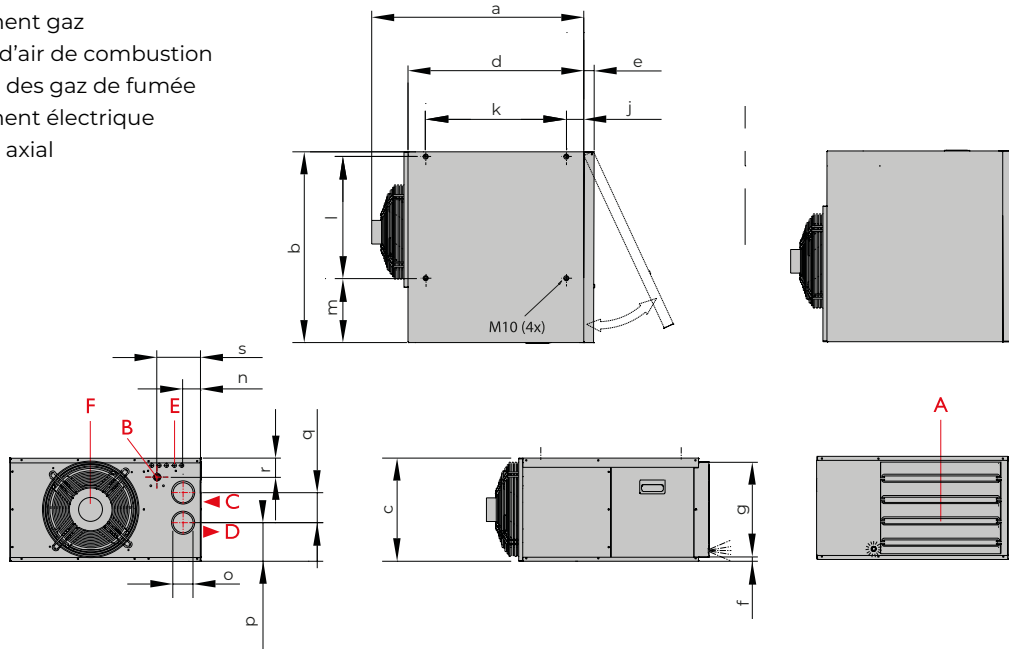
- Rendement maximum avec régulation de vitesse
- Jusqu'à 50% d'économie en charge partielle
- Régulation quasiment linéaire
- Longue durée de vie
- Silencieux
- Sécurité électronique intégrée contre la surchauffe



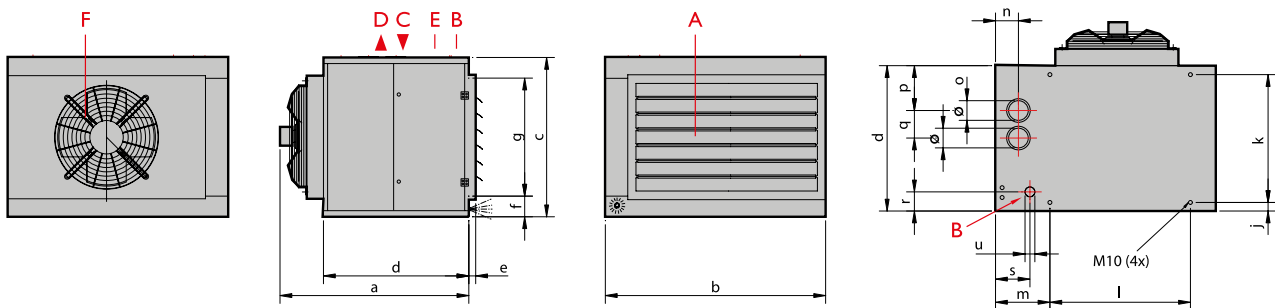
La commande du GSX se fait à partir d'un thermostat à horloge Optitherm+ ou un module Interface+ qui permet une connexion avec le SGB (système de gestion de bâtiment) par l'intermédiaire de Modbus.

Dimensions

- A = Volets horizontaux
- B = Raccordement gaz
- C = Admission d'air de combustion
- D = Evacuation des gaz de fumée
- E = Raccordement électrique
- F = Ventilateur axial



TYPE	a	b	c	d	e	f	g	h	i	j	k	l	m	n	o	p	q	r	s	u
20	790	760	410	700	40	15	380	210	60	70	560	485	255	70	80	150	120	80	175	1/2" (M)

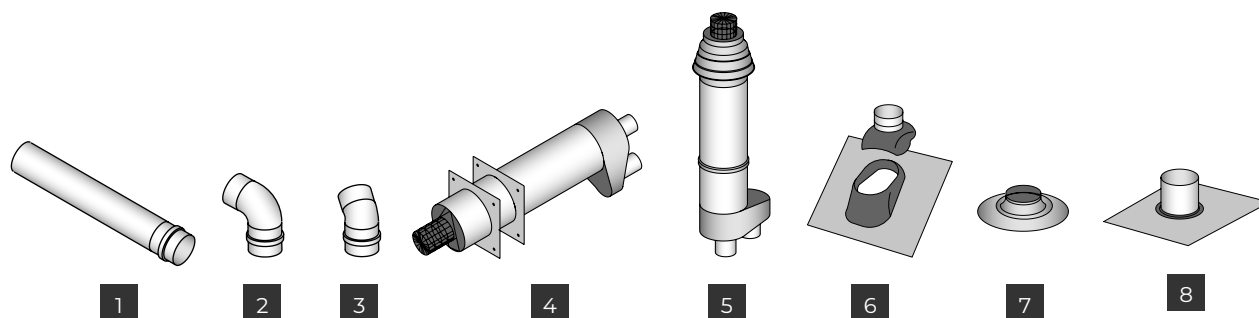


TYPE	a	b	c	d	e	f	g	h	i	j	k	l	m	n	o	p	q	r	s	u
35	969	875	810	739	35	105	600	165	110	90	560	470	275	120	80	240	120	97	135	3/4" (M)
55	969	1120	810	739	35	105	600	165	110	90	560	715	275	120	100	230	140	97	135	3/4" (M)
75	969	1305	810	739	35	105	600	165	110	90	560	890	275	120	100	230	140	97	135	1" (M)
90	979	1595	810	739	35	105	600	165	110	90	560	1180	275	120	100	230	140	97	135	1" (M)

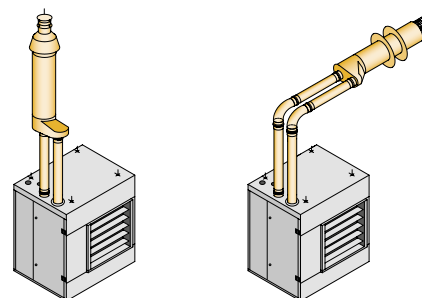
Informations techniques

Type		20	35	55	75	90
Charge nominale (valeur inférieure)	kW	14,5 - 10,2	34,9 - 24,2	51,3 - 35,9	72,0 - 50,4	90 - 63
Charge nominale (valeur supérieure)	kW	16,1 - 11,3	38,8 - 26,9	57,0 - 39,9	80,0 - 56,0	100 - 70
Puissance nominale	kW	13,7 - 9,8	32,6 - 23,1	48,0 - 34,3	68,2 - 48,4	84,4 - 60,1
Rendement cheminée max (valeur inférieure)	%	94,5	93,4	93,6	94,7	93,8
Rendement cheminée min (valeur inférieure)	%	96,1	95,5	95,5	96,0	95,4
Consommation de gaz G25 (15 °C)	m³/h	1,8 - 1,2	4,2 - 2,9	6,19 - 4,33	8,69 - 6,1	10,86 - 7,6
Consommation de gaz G20 (15 °C)	m³/h	1,5 - 1,1	3,7 - 2,6	5,43 - 3,8	7,62 - 5,3	9,52 - 6,7
Consommation de gaz G31 (15 °C)	kg/h	1,13 - 0,79	2,72 - 1,89	3,99 - 2,79	5,59 - 3,91	6,99 - 4,89
Consommation de gaz G30 (15 °C)	kg/h	1,14 - 0,79	2,75 - 1,93	4,05 - 2,84	5,67 - 3,97	7,10 - 4,97
Débit d'air (20 °C)	m³/h	2400-1800	5900-4800	9300-6300	14000-9200	16500-11800
Delta T (ΔT)	K	17,1-16,3	16,6-14,3	15,6-16,4	14,6-15,8	15,4-15,3
Portée d'air	m	14	28	26	32	36
Poids	kg	50	89	101	123	139
Niveau sonore (à 5 m, latéral)	dB(A)	52-48	59-53	60-48	66-53	62-53
Puissance électrique à 230V	W	200	410	650	1490	1050
Courant absorbé	A	0,9	1,9	2,9	6,8	4,8

Accessoires – évacuation des gaz de fumée

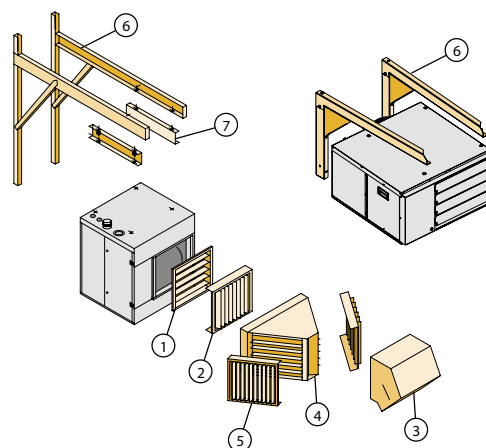


- 1 Conduit de prolongation
 2 Coude 90°
 3 Coude 45°
 4 Ventouse murale
 5 Ventouse toiture
 6 Solin en plomb pour toiture inclinée
 7 Plaque adhésive
 8 Solin en plomb flexible pour cloison de palplanches

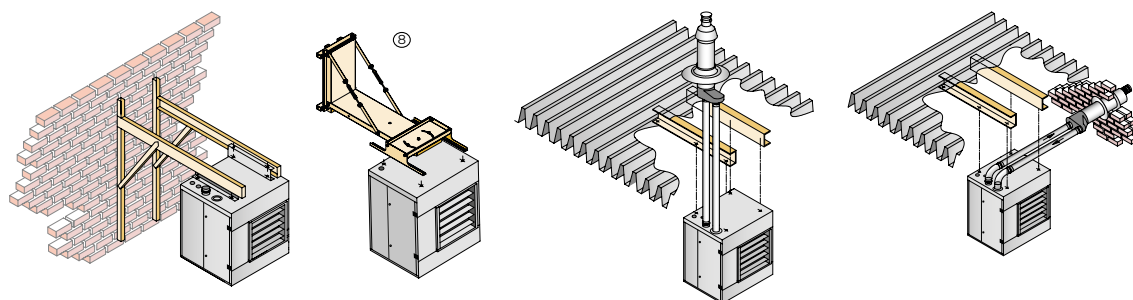


Accessoires – éléments supplémentaires

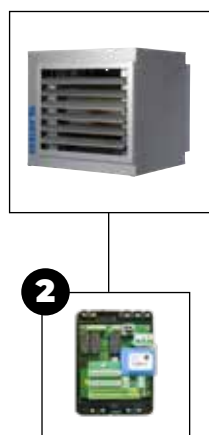
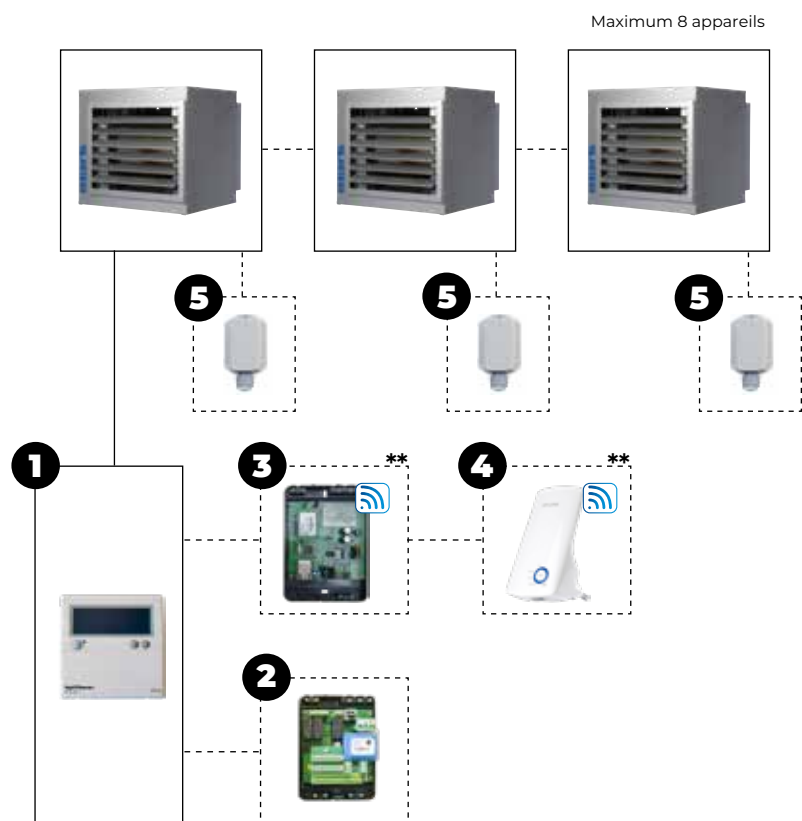
- 1 = Volets horizontaux (standard)
- 2 = Volets verticaux
- 3 = Bouche de pulsion 45°
- 4 = Plénum (2 x 45°) avec volets horizontaux
- 5 = Volets verticaux pour plénum
- 6 = Console murale
- 7 = Set d'amortisseurs antivibratoires
- 8 = Console de fixation orientable (types 20-55)



Montage / Suggestion de positionnement



Réglages



Options de combinaison de commandes

Régulateur de température d'ambiance

GSX + **1**

GSX + **1** + **5**

Régulateur de température d'ambiance en combinaison d'une connexion à distance

Une connexion à distance avec l'application pour téléphone portable est seulement possible à partir d'un module Web. Un pont Wifi peut être rajouté afin de créer un connexion sans fil.

GSX + **1** + **3**

GSX + **1** + **3** + **4**

GSX + **1** + **5** + **3**

GSX + **1** + **5** + **3** + **4**

Régulateur de température d'ambiance en combinaison de Modbus

Vous permet de lire les statuts et de changer les paramètres de l'Optitherm+.

GSX + **1** + **2** + **5**

GSX + **1** + **2**

Régulateur de puissance avec un signal 0-10V externe ou Modbus

Chauffage / Ventilation continu / réarmement contact / communication Modbus

GSX + **2**

** temporairement indisponible

Voir la liste de prix pour la description et les codes de commande des articles concernés

Tarifs public GSX



PRODUIT PRINCIPAL - AÉROTHERME GAZ GSX - G20

Codification	Description	Prix
5062640	GSX 20	€ 2927
5062641	GSX 35	€ 4286
5062642	GSX 55	€ 5434
5062643	GSX 75	€ 6739
5062644	GSX 90	€ 7436
3003111	Transformateur d'isolement	€ 338

Autres types de gaz: sur demande

PRODUIT PRINCIPAL - AÉROTHERME GAZ GSX - G25

Codification	Description	Prix
5062620	GSX 20	€ 2927
5062621	GSX 35	€ 4286
5062622	GSX 55	€ 5434
5062623	GSX 75	€ 6739
5062624	GSX 90	€ 7436
3003111	Transformateur d'isolement	€ 338

Autres types de gaz: sur demande

ACCESSOIRES - REGULATIONS

	Codification	Description	Prix
1	0629185	Optitherm+ thermostat à programme hebdomadaire digitale	€ 332
5	0629194	Sonde d'ambiance	€ 96
2	3002866	Interface+	€ 546
3	0629187	Web module (temporairement indisponible)	€
4	0629186	WiFi bridge (temporairement indisponible)	€
	3000600	Cable régulation JY(st)Y Dca 1x2x0.8+0.8mm GY (12,5 m)	€ 38
	3000601	Cable régulation JY(st)Y Dca 1x2x0.8+0.8mm GY (25 m)	€ 69
	3000602	Cable régulation JY(st)Y Dca 1x2x0.8+0.8mm GY (100 m)	€ 242
	0631162	Sectionneur, livré séparé, 230V	€ 63
	5017097	Sectionneur, précablé, 230V	€ 101

Les différentes fonctions sont reprises au chapitre régulation

ACCESSOIRES - EVACUATION GAZ COMBUSTION - GSX 20 / 35

Codification	Description	Prix
5990556	Ventouse toiture ALU ø 80mm, diamètre extérieur 125mm	€ 193
5990579	Ventouse murale ALU ø 80mm, diamètre extérieur 125mm	€ 144
5990727	Kit avec 2 buses de prolongation ALU ø 80mm, longueur 500 mm	€ 67
5990732	Kit avec 2 buses de prolongation ALU ø 80mm, longueur 1000 mm	€ 82
5990733	Kit avec 2 coudes 90° ALU ø 80mm	€ 53
5990734	Kit avec 2 coudes 45° ALU ø 80mm	€ 74
0540927	Solin pour toit plat ø 80 mm, en combinaison avec 5990556	€ 37
3040927	Solin plat avec revêtement pour toiture en matière synthétique en combinaison avec 5990556	€ 68
0540807	Solin flexible 4"-7", en combinaison avec 5990556	€ 155
0540804	Solin pour toit incliné de 20° jusqu'à 35°, en combinaison avec 5990556	€ 72



ACCESSOIRES - EVACUATION GAZ COMBUSTION - GSX 55 / 75 / 90

Codification	Description	Prix
5990560	Ventouse toiture ALU ø 100mm, diamètre extérieur 160mm	€ 333
5990583	Ventouse murale ALU ø 100mm, diamètre extérieur 160mm	€ 234
5990728	Kit avec 2 buses de prolongation ALU ø 100mm, longueur 500 mm	€ 81
5990736	Kit avec 2 buses de prolongation ALU ø 100mm, longueur 1000 mm	€ 118
5990737	Kit avec 2 coudes 90° ALU ø 100mm	€ 74
5990738	Kit avec 2 coudes 45° ALU ø 100mm	€ 80
0540929	Solin pour toit plat ø 100 mm, en combinaison avec 5990560	€ 39
3040929	Solin plat avec revêtement pour toiture en matière synthétique, en combinaison avec 5990560	€ 93
0540807	Solin flexible 4"-7", en combinaison avec 5990560	€ 155
0540806	Solin pour toit incliné de 20° jusqu'à 35°, en combinaison avec 5990560	€ 100

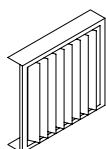


REMARQUE

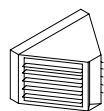
L'approbation CE ne s'applique que si l'appareil est fourni avec le système d'évacuation des gaz de combustion correspondant

ACCESSOIRES - VOLETS VERTICAUX

Codification	Description	Prix
5008533	GSX 20	€ 131
5008534	GSX 35	€ 204
5008536	GSX 55	€ 204
5008538	GSX 75	€ 214
5008540	GSX 90	€ 338

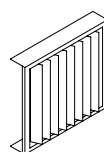


ACCESSOIRES - PLÉNUM DOUBLE SORTIE AVEC VOILETS HORIZONTAUX



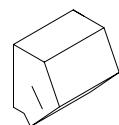
Codification	Description	Prix
5008554	GSX 35	€ 446
5008556	GSX 55	€ 507
5008558	GSX 75	€ 704
5008560	GSX 90	€ 927

ACCESSOIRES - VOILETS VERTICAUX POUR PLÉNUM DOUBLE SORTIE



Codification	Description	Prix
5008574	GSX 35	€ 243
5008576	GSX 55	€ 256
5008578	GSX 75	€ 288
5008580	GSX 90	€ 348

ACCESSOIRES - PLÉNUM 45°



Codification	Description	Prix
5008544	GSX 35	€ 595
5008546	GSX 55	€ 743
5008548	GSX 75	€ 873
5008550	GSX 90	€ 1130

ACCESSOIRES - MONTAGE

Codification	Description	Prix
3187220	Console murale pour GSX 20	€ 231
5017620	Console murale pour GSX 35/55/75/90	€ 405
5017621	Dispositif de réduction des vibrations pour console murale pour GSX 35/55/75/90	€ 118
5017590	Console de fixation orientable GSX 20	€ 410
5017573	Console de fixation orientable GSX 35	€ 420
5017576	Console de fixation orientable GSX 55	€ 431

ACCESSOIRES - SUPPLEMENT COULEURS *

Codification	Description	Prix
	GSX aérotherme avec peinture poudre époxy	€ 295
	Eléments de montage avec peinture poudre époxy 1 - 3 pièces (par pièce)	€ 145
	Eléments de montage avec peinture poudre époxy 4 - 10 pièces (par pièce)	€ 127
	Eléments de montage avec peinture poudre époxy pour plus de 10 pièces (par pièce)	€ 87

* Prix uniquement pour couleurs RAL de MARK: 3002 rouge, 1028 jaune, 6010 vert, 7016 gris, 8014 brun, 9001 beige-blanc, 5009 bleu, 2009 orange, 1019 beige



GC+

Aérotherme à haut rendement alimenté au gaz avec ventilateur centrifuge

Aérotherme à haut rendement avec brûleur à prémélange modulant permettant notamment le raccordement à un réseau de gaines.
Puissance entre 15 et 150 kW.



Pour plus d'informations, des téléchargements et des vidéos, visitez la page GC+ sur notre site Web



Système de chauffage écologique sur mesure basé sur la technologie Mark

Outre l'aérotherme HR standard, Mark propose également un aérotherme à haut rendement alimenté au gaz avec ventilateur centrifuge. Le GC+ peut être raccordé à un réseau de gaines ou à des systèmes exigeant une pression d'air accrue. Ce système à condensation affiche un rendement supérieur à 106 % (valeur inférieure). La chaleur est générée par un brûleur à prémélange modulant (5:1), qui assure une consommation de gaz très faible.

Une vaste gamme d'accessoires a été développée pour le GC+. Ces accessoires permettent d'adapter le GC+ standard, simple d'utilisation et abordable, selon les spécifications des différents projets. Grâce à son large éventail de capacités, comprises entre 15 et 150 kW, le GC+ convient à une infinité de situations. Le GC+ peut également être intégré dans une centrale de traitement d'air.

Avec ou sans réseau de gaines, le GC+ permet notamment de chauffer des garages, des entrepôts, des ateliers, des écoles, des salles de sport, etc.

Caractéristiques

- Ventilateur centrifuge à aubes inclinés vers l'avant
- Moteur électrique triphasé 1 400 min⁻¹
- Transmission par courroie trapézoïdale
- Amortisseurs antivibratoires
- Faible niveau sonore
- Débit d'air variable
- Delta T variable
- Pression d'air système jusqu'à 300 Pa
- Facile à entretenir
- Plage de modulation 5:1

Options:

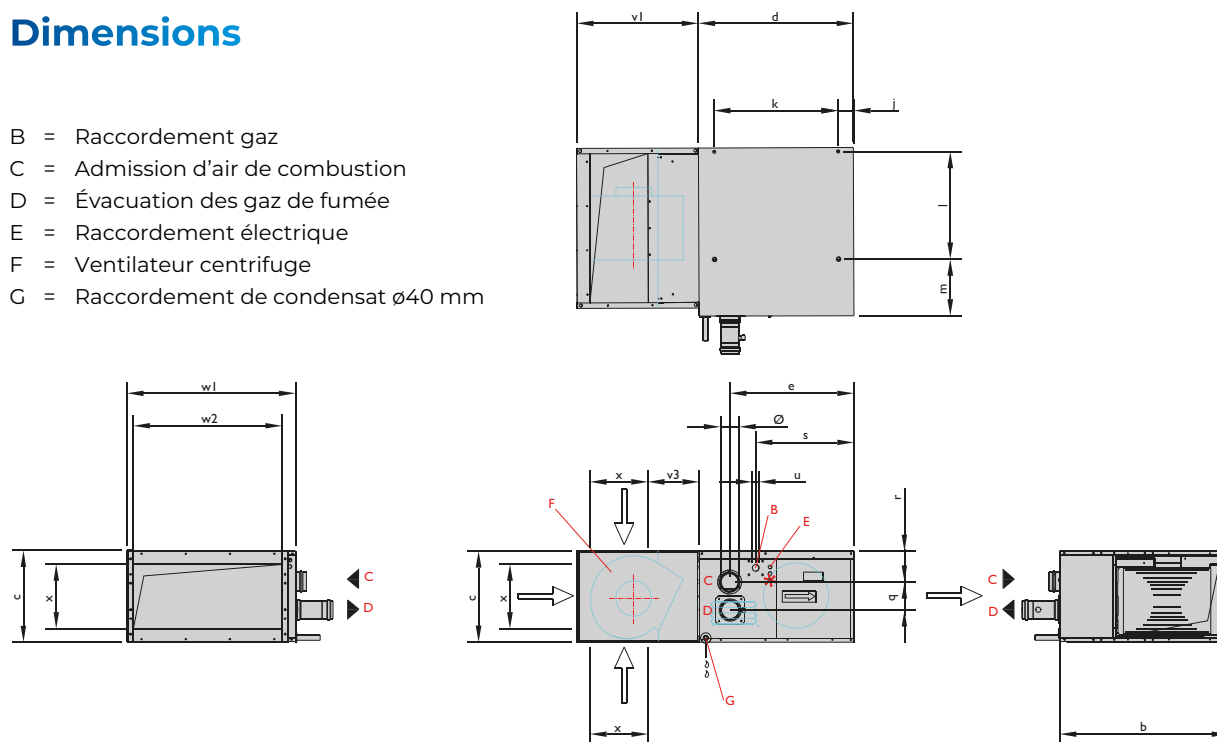
- Ventilateur centrifuge à aubes inclinés vers l'arrière
- Caisson de ventilation isolé
- Version extérieure possible



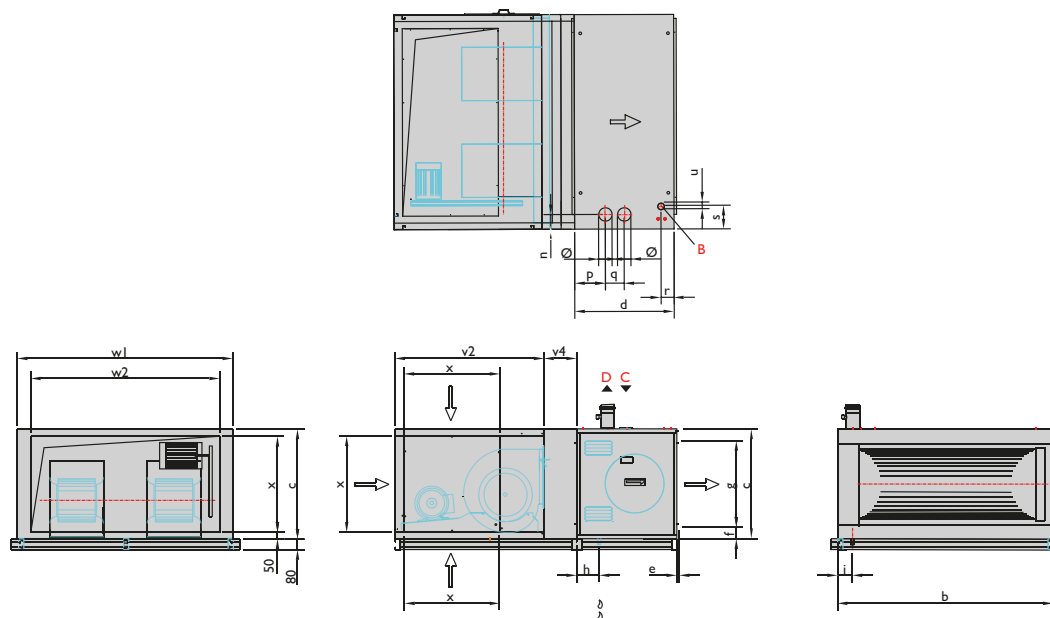
Pour la commande du GC+ il y a lieu de prévoir le thermostat à horloge Optitherm+ ou un module Interface+ qui par Modbus ou un signal 0-10V permet une connexion avec un SGB (système de gestion de bâtiment). D'autres méthodes de réglage sont également disponibles.

Dimensions

- B = Raccordement gaz
- C = Admission d'air de combustion
- D = Évacuation des gaz de fumée
- E = Raccordement électrique
- F = Ventilateur centrifuge
- G = Raccordement de condensat $\varnothing 40$ mm



T	B	C	D	E	G	H	J	K	L	M	\varnothing	Q	R	S	U	V1	V3	W1	W2	X
15/25	760	410	700	560	375	669	70	560	485	255	80	120	139	444	1/2"(M)	550	182	723	670	360



T	B	C	D	E	F	G	H	I	\varnothing	P	Q	R	S	U	V2	V3	V4	W1	W2	X
35	875	810	739	35	105	600	165	110	80	240	120	97	175	3/4" (M)	1100	100	244	875	675	710
40	875	810	739	35	105	600	165	110	80	240	120	97	175	3/4" (M)	1100	100	244	875	675	710
60	1120	810	739	35	105	600	165	110	100	230	140	97	175	3/4" (M)	1100	100	244	1120	920	710
80	1305	810	739	35	105	600	165	110	100	230	140	97	175	1" (M)	1100	100	244	1305	1105	710
100	1595	810	739	35	105	600	165	110	100	230	140	97	175	1" (M)	1100	100	244	1595	1395	710
135/150	1890	1000	1000	35	105	790	190	175	130	235	225	140	170	1" (F)	1100	-	304	1890	1750	800

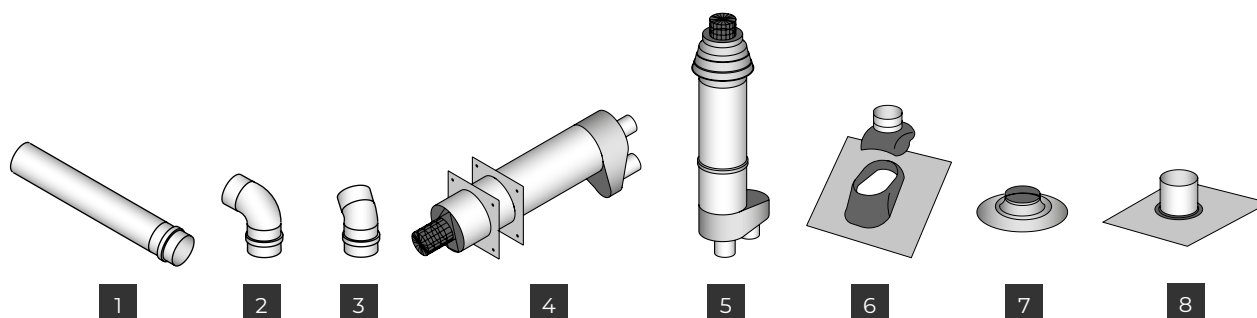
Informations techniques

TYPE		15	25	35	40	60	80	100	135	150
Charge nominale (valeur supérieure)	kW	16,1	27,2	38,8	44,4	66,7	88,9	110,6	149,9	166,7
Puissance maximale	kW	13,6	23,0	33,4	38,4	56,2	75,6	93,3	128,9	141,0
Charge minimale (valeur supérieure)	kW	4,6	6,8	9,6	9,6	13,9	24,5	10,8	21,1	36,6
Puissance minimale	kW	4,3	6,6	9,2	9,2	13,5	23,8	10,6	20,6	35,3
Rendement cheminée en charge maximale (valeur inférieure)	%	94,1	93,9	95,1	95,1	93,6	94,0	93,8	95,5	94,0
Rendement cheminée en charge minimale (valeur inférieure)	%	106,7	107,0	106,9	106,9	107,3	107,1	107,4	107,5	107,3
Plage de réglage du brûleur	+/-	3:1	4:1	4:1	5:1	5:1	7:1	6:1	7:1	4:1
Consommation de gaz G20 (15°C)	m ³ /h	1,56-0,45	2,61-0,66	3,65-0,88	4,18-0,88	6,22-1,34	8,16-2,25	10,30-1,78	14,05-1,98	15,30-3,37
Consommation de gaz G25 (15°C)	m ³ /h	1,75-0,49	2,95-0,74	4,10-1,02	4,73-1,02	7,03-1,47	9,30-1,40	11,57-1,85	15,98-2,25	17,05-3,75
Consommation de gaz G31 (15°C)	kg/h	1,13-0,32	1,91-0,48	2,68-0,64	3,17-0,64	4,72-1,04	6,22-0,89	7,76-1,34	10,51-2,23	11,69-2,57
Consommation de gaz G30 (15°C)	kg/h	1,19-0,33	2,02-0,51	2,92-0,72	3,46-0,72	5,05-1,11	6,70-0,96	8,19-1,48	11,1-1,85	12,35-2,72
Débit d'air minimal (20 °C)	m ³ /h	1250	2000	3760	3760	5640	7520	9400	12500	14000
Delta T (ΔT)	K	32,7	34,5	26,6	30,3	30,3	30,3	31,3	30,8	30,5
Débit d'air nominal (20 °C)	m ³ /h	1400	2300	5000	5000	6500	10000	12500	18500	18500
Delta T (ΔT)	K	29,2	30,0	20,0	22,8	26,3	22,8	23,5	20,8	23,1
Débit d'air maximal (20 °C)	m ³ /h	4100	4100	7200	7200	8640	13680	16200	20880	20880
Delta T (ΔT)	K	10,0	16,8	13,9	15,8	19,8	16,7	18,1	18,4	20,5
Ventilateur		9-7	9-7	12-12	12-12	12-12	twin 12-19	twin 12-12	twin 15-15	twin 15-15
Dimension ventilateur	max.	-	-	112	112	112	112	112	132	132

Pression externe = 0-300 Pa, plus sur demande

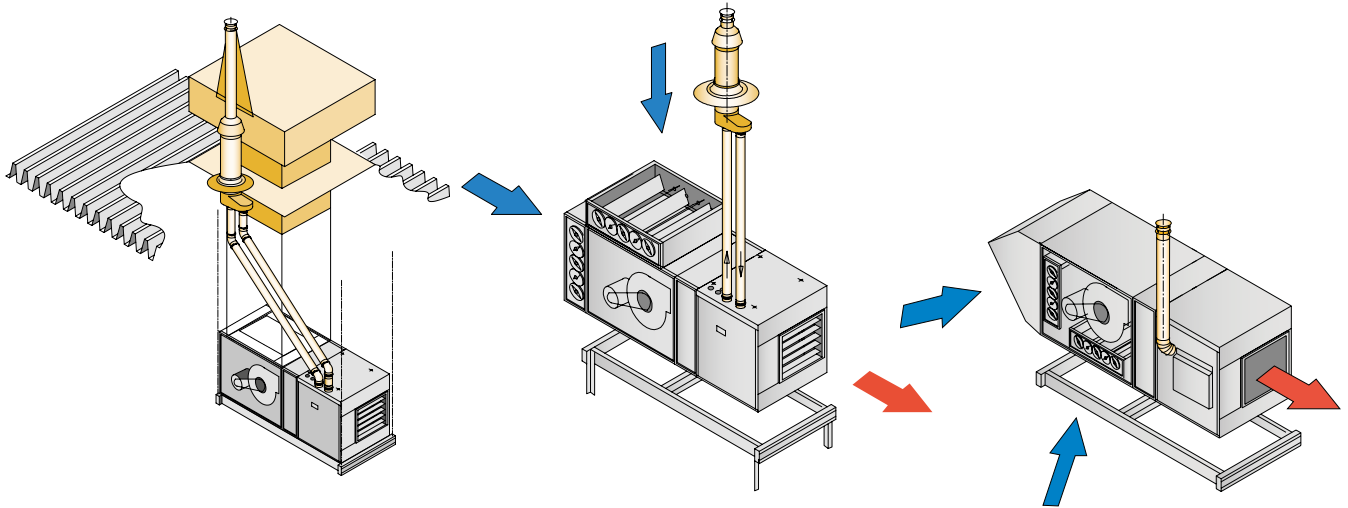
G25 = Gaz naturel, G20 = Gaz naturel, G31 = Propane, G30 = Butane

Accessoires – évacuation des gaz de fumée

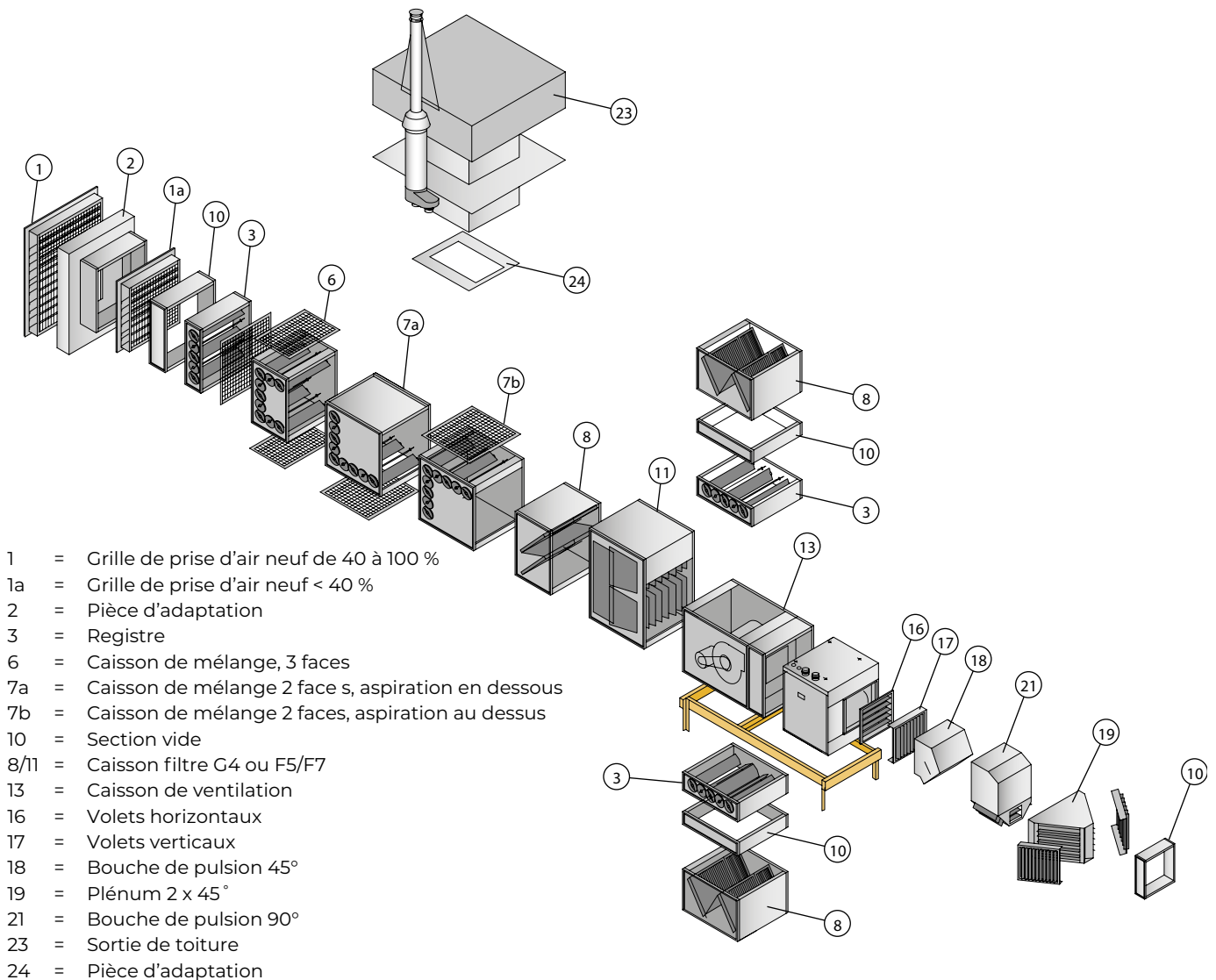


- 1 Conduit de prolongation 5 Ventouse toiture
 2 Coude 90° 6 Solin en plomb pour toiture inclinée
 3 Coude 45° 7 Plaque adhésive
 4 Ventouse murale 8 Solin en plomb flexible pour cloison de palplanches

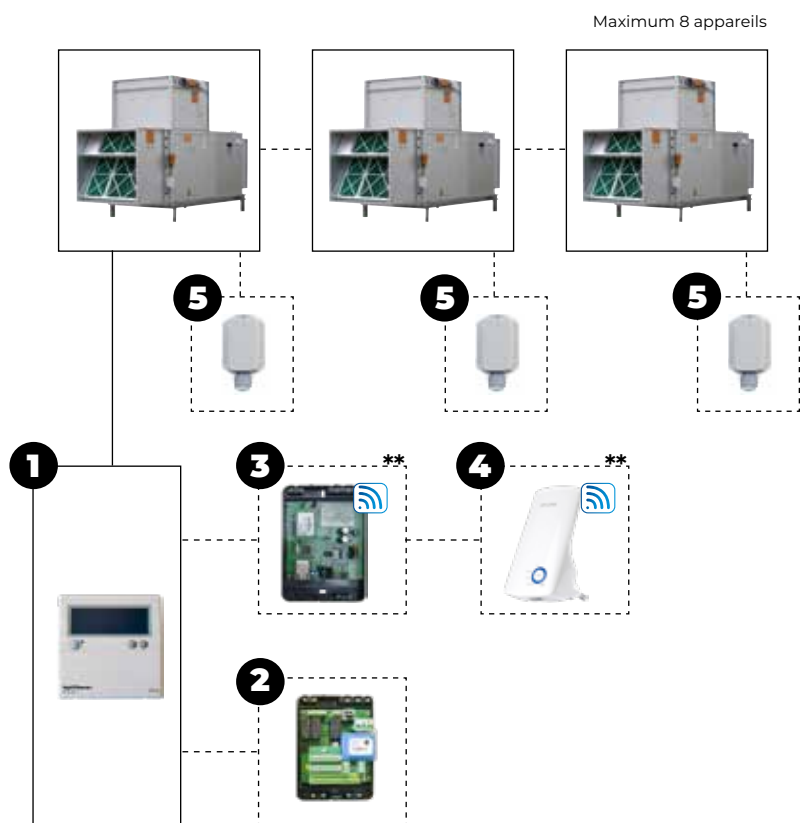
Montage / Suggestion de positionnement



Accessoires – éléments supplémentaires



Réglages



Options de combinaison de commandes

Régulateur de température d'ambiance

GC+ + **1**

GC+ + **1** + **5**

Régulateur de température d'ambiance en combinaison d'une connexion à distance

Une connexion à distance avec l'application pour téléphone portable est seulement possible à partir d'un module Web. Un pont Wifi peut être rajouté afin de créer un connexion sans fil.

GC+ + **1** + **3**

GC+ + **1** + **3** + **4**

GC+ + **1** + **5** + **3**

GC+ + **1** + **5** + **3** + **4**

Régulateur de température d'ambiance en combinaison de Modbus

Vous permet de lire les statuts et de changer les paramètres de l'Optitherm+.

GC+ + **1** + **2** + **5**

GC+ + **1** + **2**

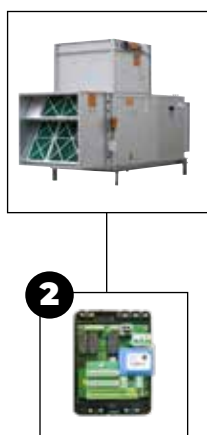
Régulateur de puissance avec un signal 0-10V externe ou Modbus

Chauffage / Ventilation continu / réarmement contact / communication Modbus

GC+ + **2**

** temporairement indisponible

Voir la liste de prix GS+ pour la description et les codes de commande des articles concernés





L-TYPE

Générateur d'air chaud alimenté au gaz

Générateur d'air chaud en position verticale ou horizontale avec brûleur.
Puissance entre 30 et 600 kW.



Pour plus d'informations, des téléchargements et des vidéos, visitez la page L-TYPE sur notre site Web



Une grande variété d'applications

Le système TYPE L est un générateur d'air chaud vertical ou horizontal alimenté au gaz, avec une capacité comprise entre 30 et 600 kW. En combinaison avec un brûleur à gaz à faible émission de NOx à deux étages (< 70 mg/kWh), l'étape 2 de l'ERP 2021 est remplie.

L'appareil peut être nettoyé dans la pièce à l'aide d'une hotte d'aspiration (en option) ou il peut être raccordé à un système de conduits (pression externe accrue en option).

Le système Mark TYPE L peut être utilisé dans les salles de sport, les églises, les bureaux et les magasins.

Accessoires/options:

- Thermostat de conduit à 2 étages
- Thermostat d'ambiance PinTherm Connect
- Version extérieure
- Filtre à air avec surveillance du filtre
- Vannes à lamelles manuelles ou à servocommande
- Raccord flexible
- Hotte à flux descendant
- Pression d'air système jusqu'à 300 Pa
- Siphon pour raccord de condensat

Ventilateur:

- Un ventilateur centrifuge à double ouïe avec volets inclinés vers l'avant
- Transmission par courroie en V

Le caisson:

- Acier prélaqué
- Châssis : profilés en aluminium

Équipement de série:

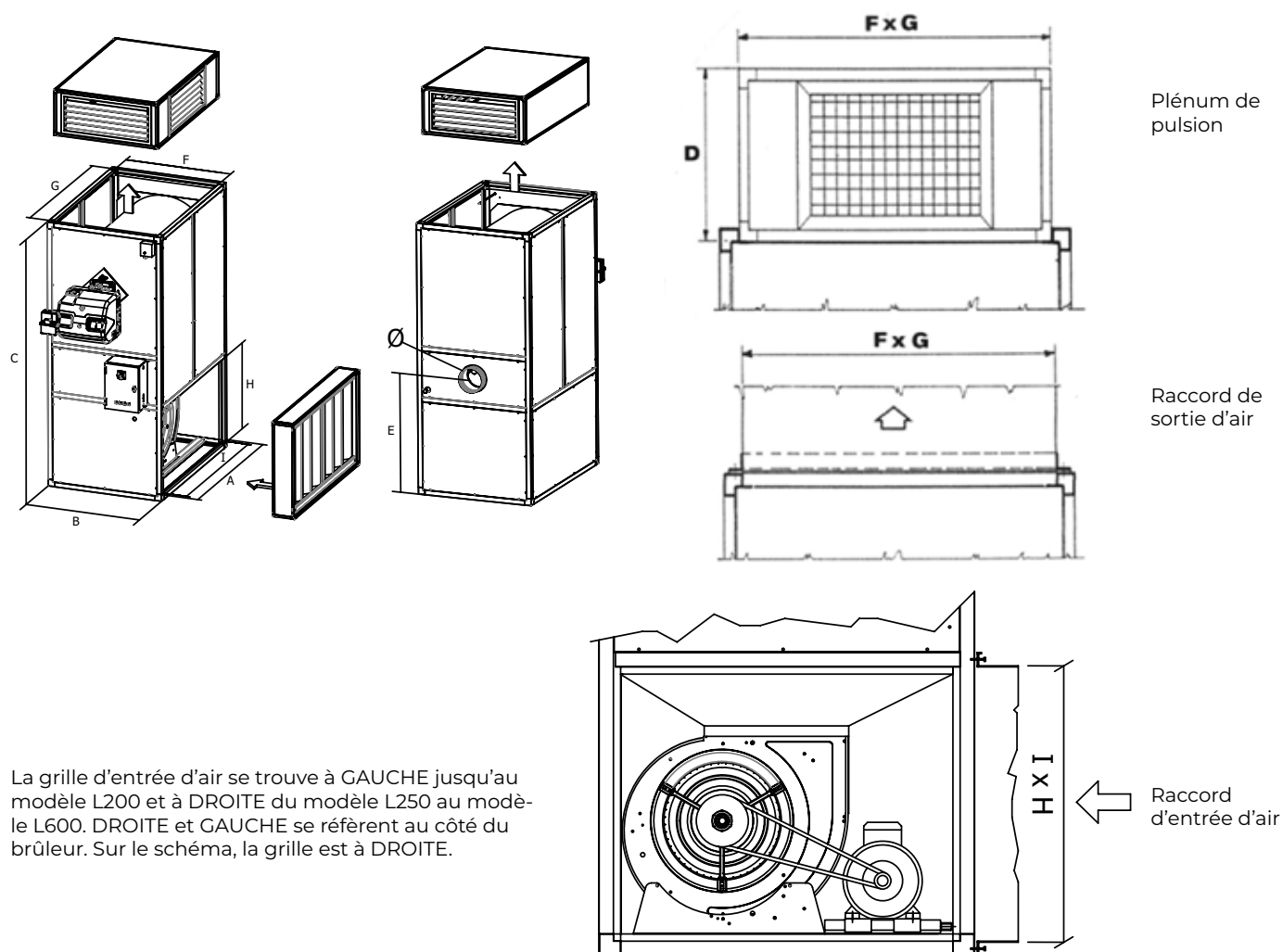
- Chambre de combustion AISI 430 (1.4016)
- AISI 409 (1.4512) échangeur de chaleur
- Boîte de commutation électrique
- Thermostat à trois voies
- Coupure du moteur
- Raccordement de condensat



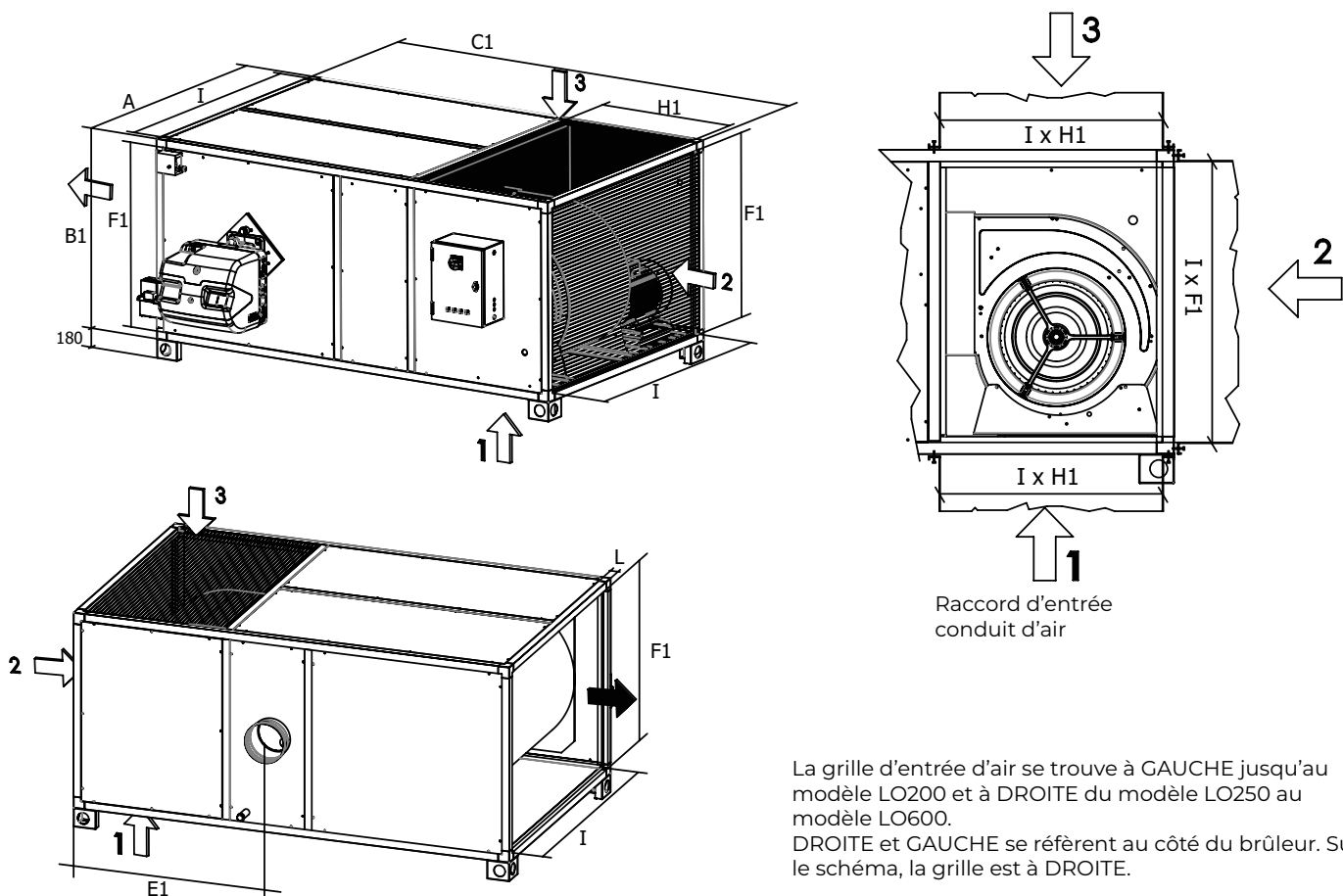
La commande à distance possible avec le PinTherm Connect !

Dimensions

Type	L-TYPE			Hauteur de tête D	Hauteur de conduit E	Raccord de sortie d'air		Raccord d'entrée d'air		Profil de cadre L	Système de conduit Ø	Poids		Poids net de tête kg
	Longueur A	Largeur B	Hauteur C			F	G	H	I			Net kg	Emballé kg	
L30	660	530	1430	305	705	490	620	480	620	20	150	110	115	10
L60	870	636	1750	305	860	596	830	630	830	20	150	176	183	12
L80	1020	750	1950	405	935	670	940	690	940	40	130	236	245	37
L100	1020	750	1950	405	935	670	940	690	940	40	130	250	260	37
L150	1440	1020	2340	405	1070	940	1360	760	1360	40	150	390	400	40
L175	1440	1020	2340	405	1070	940	1360	760	1360	40	150	400	410	40
L200	1440	1020	2340	405	1070	940	1360	760	1360	40	150	415	425	40
L250	1790	1020	2340	405	1130	940	1710	760	1710	40	200	520	535	46
L300	1790	1020	2340	405	1130	940	1710	760	1710	40	200	550	565	46
L425	2300	1340	2660	405	1220	1260	2220	930	2220	40	250	790	810	67
L500	2300	1340	2660	405	1220	1260	2220	930	2220	40	250	815	830	67
L600	2300	1500	2840	445	1400	1420	2220	1070	2220	40	250	965	985	70



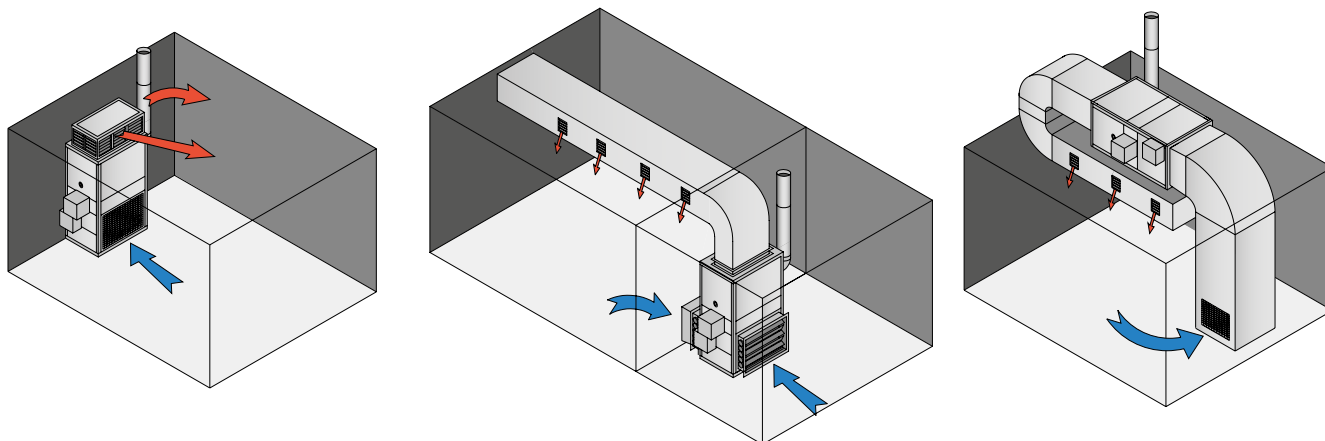
Type	L-TYPE			Hauteur de tête	Hauteur de conduit	Raccord de sortie et d'entrée d'air		Raccord d'entrée d'air		Profil de cadre	Système de conduit	Poids	Poids net de tête
	Longueur	Largeur	Hauteur			F1	I	H1	I				
LO30	660	530	1430	305	705	490	620	480	620	20	150	114	10
LO60	870	636	1750	305	860	596	830	630	830	20	150	180	12
LO80	1020	850	2200	405	1185	770	940	880	940	40	130	300	37
LO100	1020	850	2200	405	1185	770	940	880	940	40	130	314	37
LO150	1440	1020	2340	405	1070	940	1360	760	1360	40	150	395	40
LO175	1440	1020	2340	405	1070	940	1360	760	1360	40	150	405	40
LO200	1440	1020	2340	405	1070	940	1360	760	1360	40	150	420	40
LO250	1790	1020	2660	405	1450	940	1710	1100	1710	40	200	615	46
LO300	1790	1020	2660	405	1450	940	1710	1100	1710	40	200	645	46
LO425	2300	1340	2960	405	1750	1260	2220	1190	2220	40	250	910	67
LO500	2300	1340	2960	405	1750	1260	2220	1190	2220	40	250	935	67
LO600	2300	1500	3290	445	2080	1420	2220	1520	2220	40	250	1100	70



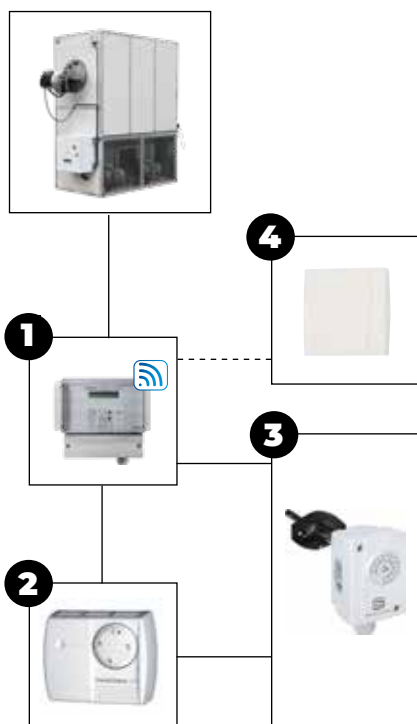
Informations techniques

Type		30	60	80	100	150	175	200	250	300	425	500	600
Débit calorifique nominal (Hi)	kW	32,6	58	98,5	115,8	179	203	238	270	313	425	500	600
Débit calorifique nominal	kW	30,6	56	94,7	110,2	172,4	198,3	229,2	260,8	300,8	420,7	487,5	585
Rendement thermique au débit calorifique nominal	%	94	96,5	96,1	95,2	96,3	97,7	96,3	96,6	96,1	98,6	97,5	97,5
Rendement thermique à 50 % du débit calorifique nominal	%	99,8	103,8	99,3	97,9	100,4	101,8	100,3	101,6	100,5	101,4	102,1	102,1
Contre-pression dans la chambre de combustion avec G20	mbar	0,5	0,2	2,3	3,5	2,5	3,4	4	2,6	3,3	3	3,6	5,2
G20: NOx (ERP 20 step ≤ 70Mg/kWh)	mg/kWh	63	69,1	62	57,6	67,4	67,8	67,1	59,5	67,4	63	59,5	58,4
Debit d'air @ 18 °C	m³/h	2.750	5.100	7.560	9.200	13.000	15.800	18.000	20.800	24.000	32.500	38.300	41.000
Pression statique utile	Pa	50	90	150	150	200	200	200	200	200	200	200	160
Différence de température d'air Delta T à la puissance max.	°C	30	30,5	37,2	37,2	40,4	37,6	38,3	37,1	37	37,2	36,7	41
Gaz naturel G20 (20 mbar)	m³/h	3,45	5,82	10,42	12,91	18,94	21,48	25,19	28,57	33,12	44,97	52,9	63,5
Gaz naturel G25 (25 mbar)	m³/h	4	6,76	12,1	15	22	25	29,3	33,24	38,53	52,3	61,5	73,8
Propane G31 (37 mbar)	kg/h	2,48	4,27	7,65	9,48	13,91	15,77	18,49	20,98	24,32	32,8	38,6	46,3
Butane G30 (28 mbar)	kg/h	2,52	4,34	7,77	9,62	14,12	16,01	18,77	21,29	24,68	33,5	39,4	47,3
Niveau sonore (à 5 m)	dB(A)	62	72	72	73	71	73	74	74	75	74	75	75
Tension d'alimentation	V-Ph-Hz	230V-1-50	230V-1-50					400V-3+N-50					
Absorption du moteur de ventilateur	A	3,1	6,7	3,5	4,9	6,3	8,3	11,3	2 x 6,3	2 x 8,3	2 x 8,3	2 x 11,3	2 x 11,3
Capacité du moteur de ventilateur	kW	0,2	0,75	1,5	2,2	3	4	5,5	2 x 3	2x4	2 x 4	2 x 5,5	2 x 5,5
DONNÉES ÉLECTRIQUES, AVEC PRESSION UTILE = 300 PA													
Tension d'alimentation	V-Ph-Hz	230V-1-50						400V-3+N-50					
Absorption du moteur de ventilateur	A	4,6	3,5	4,9	6,3	8,3	11,3	15	2 x 6,3	2 x 11,3	2 x 11,3	2 x 15	2 x 15
Capacité du moteur de ventilateur	kW	0,5	1,5	2,2	3	4	5,5	7,5	2 x 3	2 x 5,5	2 x 5,5	2 x 7,5	2 x 7,5

Montage / Suggestion de positionnement



Réglages



Options de combinaison de commandes

L-TYPE + **1** + **3**

L-TYPE + **2** + **3**

L-TYPE + **1** + **3** + **4**

- 1 = Pintherm Connect (0629108)
 2 = Thermostat d'ambiance (0629013)
 3 = Régulateur de température de sortie KTR-090 U pour
 contrôle automatique des étapes du brûleur (0701050)
 4 = Sonde d'ambiance externe (0629086)



TANNER MDE

Aérotherme électrique avec ventilateur axial

Puissance entre 6 et 51 kW.



Pour plus d'informations, des téléchargements et des vidéos, visitez la page Tanner MDE sur notre site Web

Chauffage d'air électrique pour chauffage efficace



Le TANNER MDE est un réchauffeur d'air électrique pour utilisation permanente. L'unité est équipée de lames de décharge ajustables horizontales et peut être montée avec l'option crochets. L'unité dispose d'un ventilateur axial performant, ce qui signifie que l'unité possède de nombreuses applications.

Le TANNER MDE est conçu pour être utilisé dans des salles d'exposition, vestiaires, couloir, bateaux et garages.

Le TANNER MDE peut fonctionner avec un interrupteur sélectionneur externe. L'interrupteur possède les positions suivantes:

- Ventilation
- Chauffage élevé
- Chauffage faible

L'unité est équipée avec une connexion thermostat.

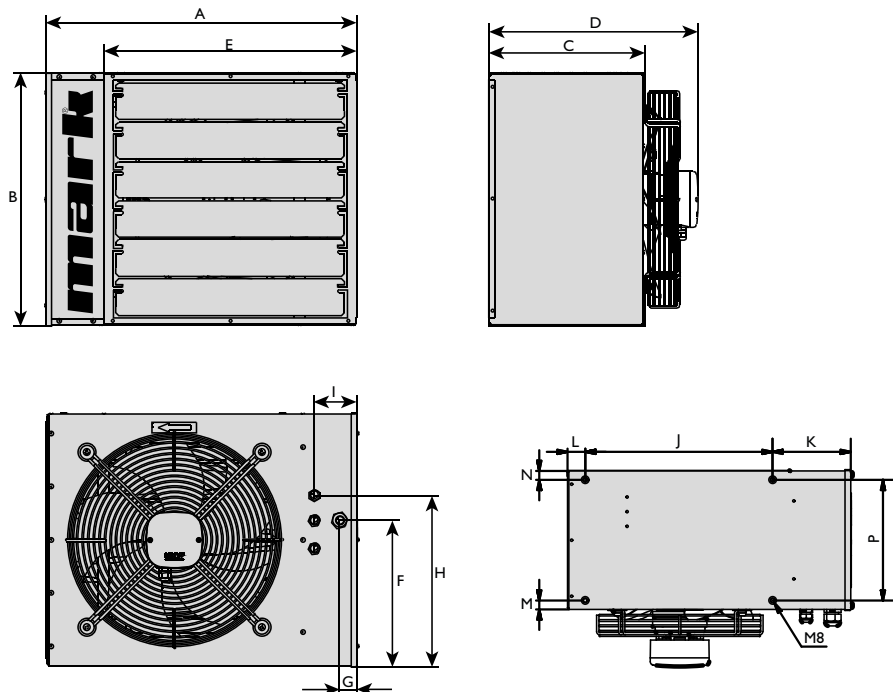
Caractéristiques

- Un revêtement en alu zinc
- Version 400V
- IP 00B
- Longue durée de vie
- Niveau sonore faible
- Protection thermique électronique intégrée
- Thermostat de préchauffement pour refroidissement efficace



La commande à distance possible avec le PinTherm Infra Connect !

Dimensions

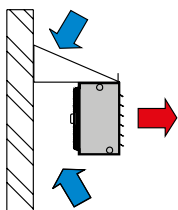


Type	A	B	C	D	E	F	G	H	I	J	K	L	M	N	O	P
6	480	380	240	330	380	190	30	235	75	318	133	30	15	15	318	205
9	480	380	240	330	380	190	30	235	75	318	133	30	15	15	318	205
12	550	450	280	370	450	260	30	305	75	390	133	30	35	35	390	205
15	550	450	280	370	450	260	30	305	75	390	133	30	35	35	390	205
24	660	570	300	440	550	290	30	330	75	390	195	78	45	45	390	205
30	660	570	300	440	550	290	30	330	75	390	195	78	45	45	390	205
42	660	570	300	440	550	290	40	330	85	390	195	78	45	45	390	205
51	830	730	350	490	715	450	40	530	85	665	136	29	32	37	665	281

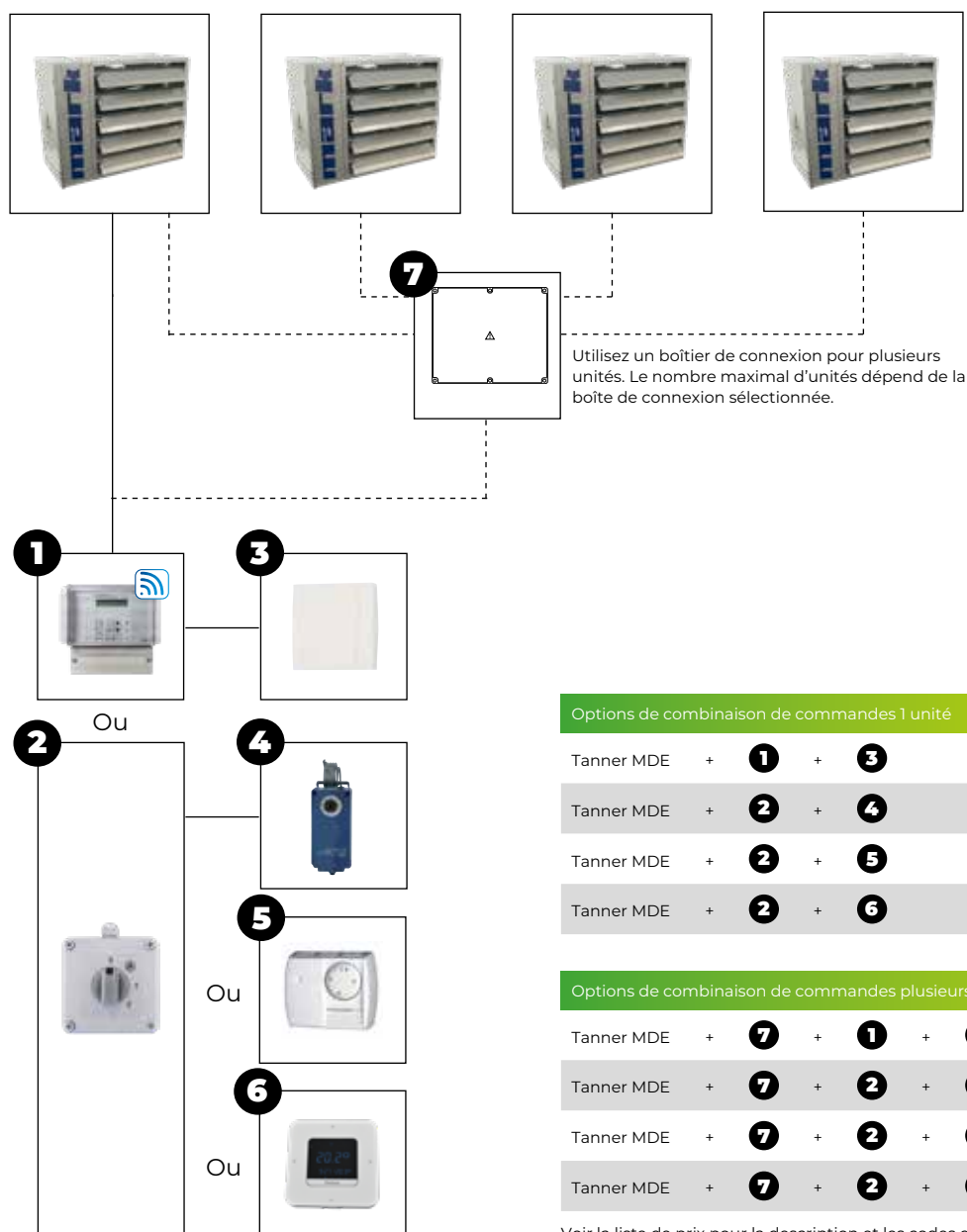
Informations techniques

Type		6	9	12	15	24	30	42	51
Puissance nominale	kW	6	9	12	15	24	30	42	51
Niveaux de puissance	kW	3+3	4,5+4,5	6+6	9+6	12+12	15+15	24+18	24+27
Tension d'alimentation (50Hz)	V	3x400V+N+PE							
Courant absorbé	A	8,7	13,0	17,3	21,7	34,7	43,4	60,7	73,7
Debit d'air	m ³ /h	800	800	1600	1600	2800	2800	4450	6495
Vitesse	rpm	1400	1400	1000	1000	1000	1000	1400	1000
Delta T (ΔT)	K	22,5	33,8	22,6	28,2	25,7	32,1	28,3	23,6
Poids	kg	13	14	19	20	30	32	36	53
Niveau sonore (à 5 m)	dB(A)	38	38	48	48	50	50	50	52
Portée d'air	m	8	8	12	12	17	17	20	25
Classe de protection	IP	00B	00B	00B	00B	00B	00B	00B	00B

Montage / Suggestion de positionnement



Réglages



Voir la liste de prix pour la description et les codes de commande des articles concernés

Tarifs public Tanner MDE



PRODUIT PRINCIPAL - AÉROTHERME ELECTRIQUE TANNER MDE, 400V / 50HZ

Codification	Description	Prix
5017002	Tanner MDE 6	€ 1088
5017003	Tanner MDE 9	€ 1198
5017004	Tanner MDE 12	€ 1442
5017005	Tanner MDE 15	€ 1610
5017008	Tanner MDE 24	€ 1919
5017010	Tanner MDE 30	€ 2048
5017014	Tanner MDE 42	€ 2232
5017017	Tanner MDE 51	€ 2722

ACCESSOIRES - ELEMENTS DE MONTAGE

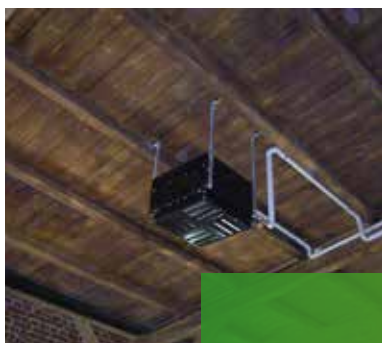
Codification	Description	Prix
5064047	Supports muraux pour un flux d'air horizontal	€ 80

ACCESSOIRES - REGULATIONS

	Codification	Description	Prix
7	3004475	Boîte de connexion pour max. 4x Tanner MDE et Interrupteur de sélection et Thermostat d'ambiance*	€ 899
7	3004476	Boîte de connexion pour max. 4x Tanner MDE et PinTherm Infra Connect*	€ 852
7	3004477	Boîte de connexion pour max. 8x Tanner MDE et keuzeschakelaar et Thermostat d'ambiance*	€ 1252
7	3004478	Boîte de connexion pour max. 8x Tanner MDE et PinTherm Infra Connect*	€ 1168
4	0629004	Thermostat imperméable 230V, IP65	€ 284
5	0629013	Thermostat d'ambiance 230V, (4A)	€ 58
6	0629039	Thermostat à programme hebdomadaire (1A)	€ 394
1	0629109	PinTherm Infra Connect – Thermostat programmable avec Ethernet et Modbus, 230V (4A)	€ 726
3	0629086	Sonde d'ambiance externe pour 0629109	€ 93
2	0631107	Interrupteur de sélection 0-1-2	€ 75
	0631147	Interrupteur-sectionneur 16A noir	€ 55
	0631148	Interrupteur-sectionneur 32A noir	€ 89
	0631149	Interrupteur-sectionneur 63A noir	€ 110
	0631144	Interrupteur-sectionneur 80A noir	€ 572

* Pintherm Infra Connect or selector switch and room thermostat order separately.

Les différentes fonctions sont reprises au chapitre Systèmes de Réglage.



TANNER MDA

Aérotherme alimenté en eau chaude
avec ventilateur axial

Aérotherme alimenté en eau chaude avec échangeur de chaleur en
cuivre/aluminium. Puissance entre 14,5 et 117 kW.



Pour plus d'informations, des
téléchargements et des vidéos, visitez la
page Tanner MDA sur notre site Web



L'aérotherme eau chaude le plus polyvalent du marché

Le système TANNER MDA est un aérotherme suspendu à pulsion verticale ou horizontale alimenté en eau. Son puissant ventilateur axial permet d'utiliser l'appareil dans de nombreuses situations.

Mark propose un large assortiment d'accessoires pour le système TANNER MDA afin de pouvoir configurer l'appareil en fonction de chaque situation. L'unité peut être raccordée à l'air extérieur avec système de filtrage et caisson de mélange pour destratification ou admission d'air frais.

L'appareil peut être livré en exécution ATEX / EEX. (400V) - IP 44 (Ex II 2 G c Ex e IIB T3)

Le système TANNER MDA peut être utilisé dans les salles d'exposition, les vestiaires, les usines, les garages, etc.

Option: ventilateur silencieux à vitesse variable (230V/0-10V). Les avantages:

Caractéristiques

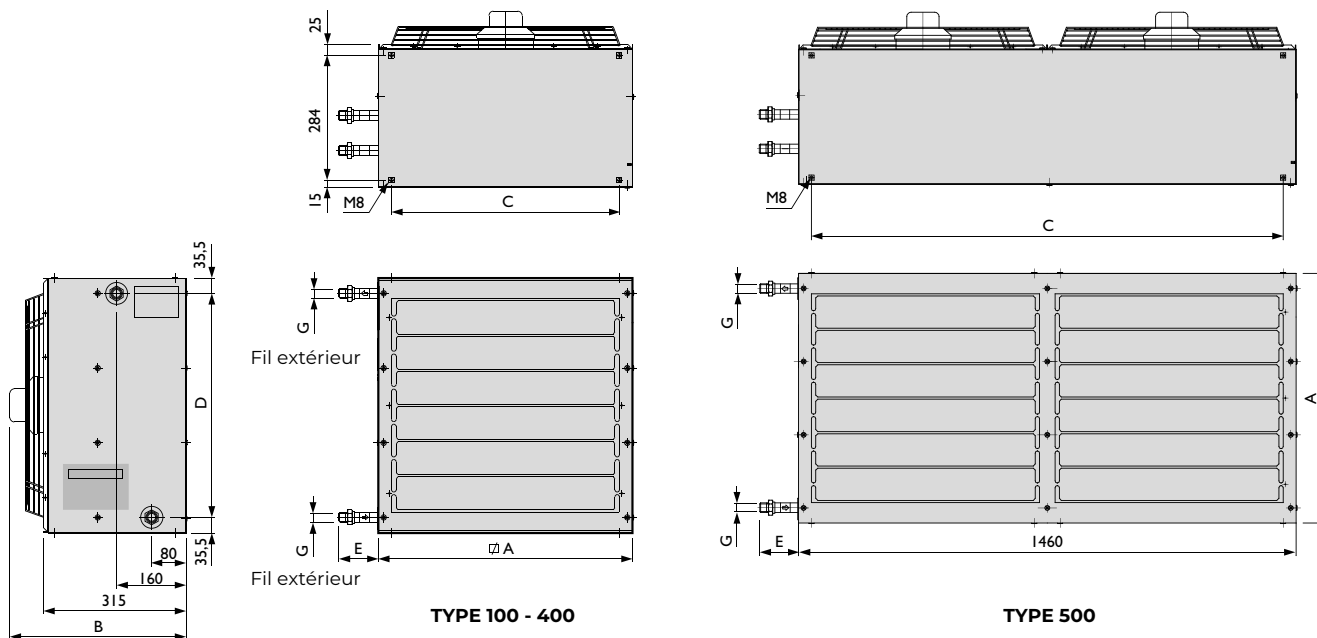
- Caisson aluzinc anticorrosion
- Echangeur de chaleur cuivre/aluminium
- Grande polyvalence grâce aux nombreuses configurations possibles
- Disponible en version 230V ou 400V
- IP 54

- Rendement maximum avec régulation de vitesse
- Jusqu'à 50% d'économie en charge partielle
- Régulation quasiment linéaire de 30-100%
- Longue durée de vie
- Silencieux
- Sécurité électronique intégrée contre la surchauffe



La commande à distance possible avec le PinTherm Connect !

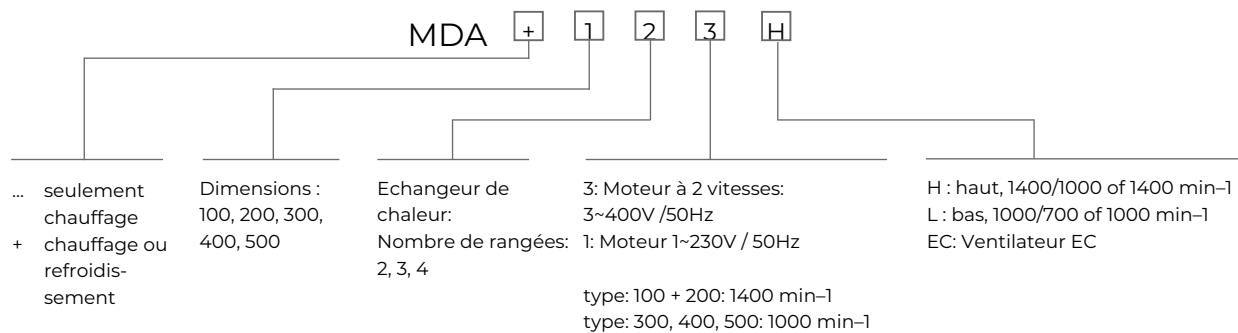
Dimensions



Type	A	B	C	D	E	G		
						2R	3R	4R
100	450	380	387	379	110	1"	1"	1"
200	580	385	517	509	113	1"	1"	1"
300	730	385	667	659	110	1"	1 1/4"	1 1/4"
400	860	405	797	789	115	1 1/4"	1 1/2"	1 1/2"
500	730	385	1392	659	80	-	2"	2"

Informations techniques

CLASSIFICATION DE L'UNITÉ



Vitesse faible MDA – Phase 1 230V

Type		121L	131L	141L	221L	231L	241L	321L*	331L*	341L*	421L*	431L*	441L*	531L*	541L*
90/70 T 15	kW	14,5	17,0	19,0	25,1	30,8	33,3	52,7	65,9	72,1	80,0	101,0	110,0	142	168
Résistance à l'eau T15	kPa	4	8	12	7	4	8	8	4	12	8	6	18	25	50
Température de pulsion au niveau de l'échangeur de chaleur	°C	41,7	49,4	59,2	42,7	53,0	58,8	38,8	48,0	54,0	38,6	48,6	54,1	52,3	61,9
80/60 T 15	kW	11,9	14,1	15,9	20,6	25,4	27,8	43,3	54,1	60,2	65,7	83,1	91,6	118	141
Température de pulsion au niveau de l'échangeur de chaleur	°C	36,8	43,6	52,0	37,8	46,3	51,6	34,6	42,1	47,6	34,4	42,7	47,7	46	54,4
40/30 T 15	kW	3,77	4,42	4,94	6,53	8,0	8,66	13,7	17,1	18,8	20,8	26,3	28,6	36,9	43,7
Vitesse	rpm	900	900	900	830	830	830	845	845	845	925	925	925	845	845
Débit d'air	m ³ /h	1595	1446	1265	2656	2381	2233	6495	5857	5423	9933	8816	8217	11300	10600
Niveau sonore à 5 m	dB(A)	49	49	49	49	48	48	52	53	53	61	59	58	56	56
Poids sans accessoires	kg	22	23	24	32	34	36	43	46	49	55	59	63	95	98,5
Portée horizontale	m	12	10	8	17	15	12	25	22	19	35	31	27	25	22
Portée verticale	m	4	4	3,5	4,8	4,5	4	8,1	6,8	5,9	7,4	6,2	5,5	6,8	5,9
Courant absorbé (ventilateur AC)	A	0,35	0,35	0,35	0,49	0,49	0,49	1,5	1,5	1,5	1,8	1,8	1,8	3,0	3,0
Courant absorbé (ventilateur EC)	A	-	-	-	-	-	-	1,65	1,65	1,65	2,7	2,7	2,7	3,3	3,3
Puissance électrique nominale (ventilateur AC)	kW	0,077	0,077	0,077	0,113	0,113	0,113	0,33	0,33	0,33	0,4	0,4	0,4	0,66	0,66
Puissance électrique nominale (ventilateur EC)	kW	-	-	-	-	-	-	0,24	0,24	0,24	0,62	0,62	0,62	0,48	0,48

Vitesse élevée MDA – Phase 1 230V

Type		121H*	131H*	141H*	221H*	231H*	241H*
90/70 T 15	kW	18,0	22,1	25,1	32,4	42,0	46,6
Résistance à l'eau T15	kPa	7	13	20	9	5	13
Température de pulsion au niveau de l'échangeur de chaleur	°C	37,4	43,9	53,4	37,6	46,4	51,6
80/60 T 15	kW	14,7	18,3	20,9	26,6	34,5	38,7
Température de pulsion au niveau de l'échangeur de chaleur	°C	33,3	38,9	47,1	33,6	40,8	45,5
40/30 T 15	kW	4,68	5,75	6,53	8,42	10,9	12,1
Vitesse	rpm	1400	1400	1400	1400	1400	1400
Débit d'air	m ³ /h	2365	2244	1914	4202	3932	3734
Niveau sonore à 5 m	dB(A)	54	55	55	57	53	53
Poids sans accessoires	kg	22	23	24	32	34	34
Portée horizontale	m	15	13	11	20	19	17
Portée verticale	m	6,9	6,8	6,3	7,7	7,6	7,2
Courant absorbé (ventilateur AC)	A	0,6	0,6	0,6	1,15	1,15	1,15
Courant absorbé (ventilateur EC)	A	0,98	0,98	0,98	2,2	2,2	2,2
Puissance électrique nominale (ventilateur AC)	kW	0,13	0,13	0,13	0,23	0,23	0,23
Puissance électrique nominale (ventilateur EC)	kW	0,125	0,125	0,125	0,32	0,32	0,32

* Disponible avec ventilateurs EC à vitesse réglé

Vitesse faible MDA – Phase 3 400V

Type		223L	233L	243L	323L	333L	343L	423L	433L	443L	533L	543L
90/70 T 15	kW	26,2	32,4	35,1	52,7	65,9	72,1	84,0	107,0	117,0	142	168
Résistance à l'eau T15	kPa	6	4	9	8	4	12	9	7	21	25	50
Température de pulsion au niveau de l'échangeur de chaleur	°C	41,9	52,0	57,7	38,8	48,0	54,0	37,7	47,3	52,7	52,3	61,9
80/60 T 15	kW	21,6	26,7	29,3	43,3	54,1	60,2	68,9	88,1	97,4	118	141
Température de pulsion au niveau de l'échangeur de chaleur	°C	37,1	45,4	50,6	34,6	42,1	47,6	33,6	41,6	46,5	46	54,4
40/30 T 15	kW	6,81	8,42	9,13	13,7	17,1	18,8	21,8	27,8	30,4	36,9	43,7
Vitesse	rpm	1000	1000	1000	910	910	910	870	870	870	910	910
Débit d'air	m³/h	2865	2574	2414	6495	5857	5423	10868	9735	9064	11300	10600
Niveau sonore à 5 m	dB(A)	49	48	48	52	53	53	61	59	59	56	56
Poids sans accessoires	kg	32	34	36	43	46	46	52	61	64	95	98,5
Portée horizontale	m	17	15	13	25	22	19	35	31	28	25	22
Portée verticale	m	5,9	4,5	4	8,1	6,8	5,9	8,5	6,9	5,8	6,8	5,9
Courant absorbé	A	0,3	0,3	0,3	0,85	0,85	0,85	1,25	1,25	1,25	1,7/0,88	1,7/0,88
Puissance électrique nominale	kW	0,12	0,12	0,12	0,38	0,38	0,38	0,6	0,6	0,6	1,2	1,2

Vitesse élevée MDA – Phase 3 400V

Type		123H	133H	143H	223H	233H	243H
90/70 T 15	kW	18,0	22,1	25,1	32,4	42,0	46,6
Résistance à l'eau T15	kPa	7	13	20	9	5	13
Température de pulsion au niveau de l'échangeur de chaleur	°C	37,4	43,9	53,4	37,6	46,4	51,6
80/60 T 15	kW	14,7	18,3	20,9	26,6	34,5	38,7
Température de pulsion au niveau de l'échangeur de chaleur	°C	33,3	38,9	47,1	33,6	40,8	45,5
40/30 T 15	kW	4,68	5,75	6,53	8,42	10,9	12,1
Vitesse	rpm	1330	1330	1330	1350	1350	1350
Débit d'air	m³/h	2365	2244	1914	4202	3932	3734
Niveau sonore à 5 m	dB(A)	54	55	55	57	53	53
Poids sans accessoires	kg	22	23	24	32	34	36
Portée horizontale	m	15	13	11	20	19	17
Portée verticale	m	6,9	6,8	6,3	7,7	7,6	7,2
Courant absorbé	A	0,36	0,36	0,36	0,51	0,51	0,51
Puissance électrique nominale	kW	0,16	0,16	0,16	0,216	0,216	0,216

** Uniquement pour Tanner MDA+ pour chauffage/refroidissement

Calcul puissance pour autres températures d'eau

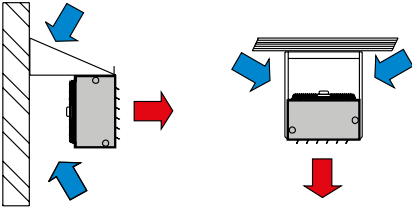
ΔT_1	ΔT_2															
	20	25	30	35	40	45	50	55	60	65	70	75	80	85	90	95
10	0,26	0,35	0,44	0,53	0,62	0,71	0,80	0,89	1,04	1,14	1,23	1,34	1,44	1,54	1,64	1,74
15	0,22	0,31	0,39	0,49	0,58	0,67	0,77	0,85	0,96	1,06	1,17	1,26	1,36	1,46	1,56	1,66
20	0,18	0,27	0,36	0,46	0,55	0,64	0,74	0,82	0,92	1,00	1,10	1,20	1,29	1,40	1,50	1,61
30	0,11	0,21	0,30	0,39	0,48	0,57	0,66	0,77	0,86	0,95	1,05	1,15	1,25	1,36	1,48	X
40	X	0,11	0,21	0,32	0,43	0,52	0,62	0,71	0,80	0,90	1,00	1,10	1,20	1,30	X	X
50	X	X	0,12	0,22	0,32	0,45	0,55	0,64	0,74	0,83	0,93	1,03	1,14	X	X	X
60	X	X	X	0,15	0,26	0,36	0,46	0,56	0,66	0,76	0,86	0,96	X	X	X	X

 ΔT_1 = Différence temp. eau chaude alimentation-retour ΔT_2 = Moyenne température d'eau-température d'entrée d'air

Exemple de calcul:

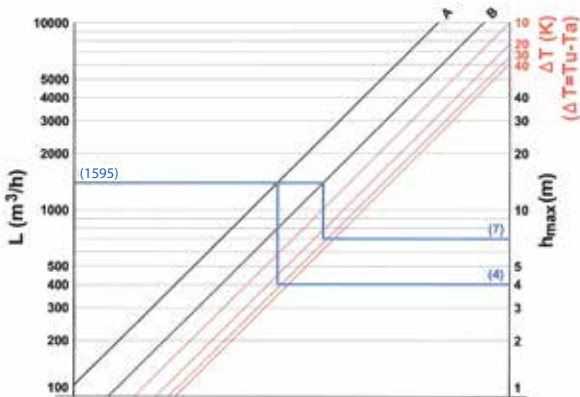
Température d'eau = 40/30
 $\Delta T_1 = 40 - 30 = 10K$ T entrée = 15 °C
 $\Delta T_2 = 35 - 15 °C = 20K$ Tanner MDA 541L a une puissance de 168 kW à une température d'eau de 90/70 T 15 °C
168 kW x facteur 0,26 = 43,68 kW

Montage / Suggestion de positionnement

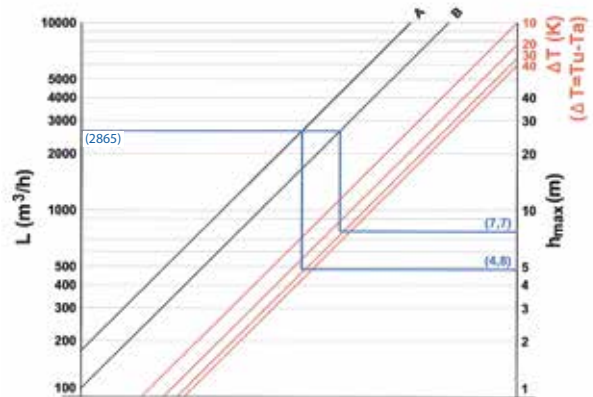


Hauteur maximale de montage Tanner MDA

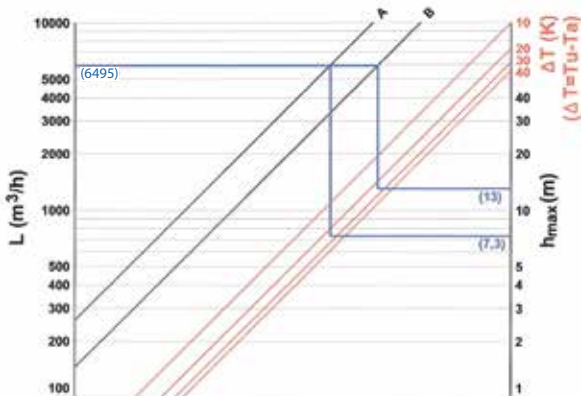
TYPE 100



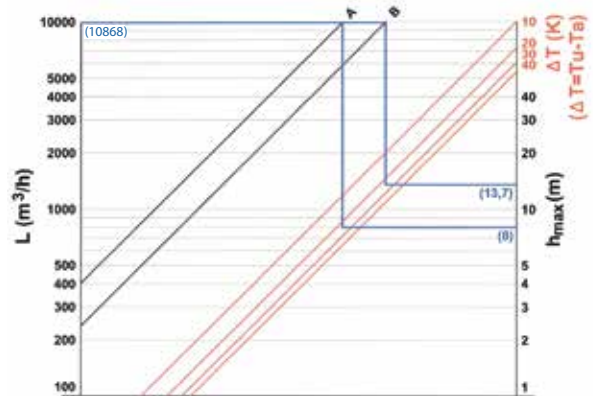
TYPE 200



TYPE 300



TYPE 400



Exemple de calcul:

Tanner MDA 123L (Type 100)

- Le tableau indique que le débit d'air induit par cette unité s'élève à: $L = 1595 \text{ m}^3/\text{h}$
- Pour une température d'admission (T_a) de 15°C , le tableau indique une température de pulsion (T_u) de $41,7^\circ\text{C}$. La différence de température s'élève à:

$$Dt = T_u - T_a$$

$$Dt = 42,8 - 15$$

$$Dt = 26,7\text{K}$$

- D'après le graphique (TYPE 100):

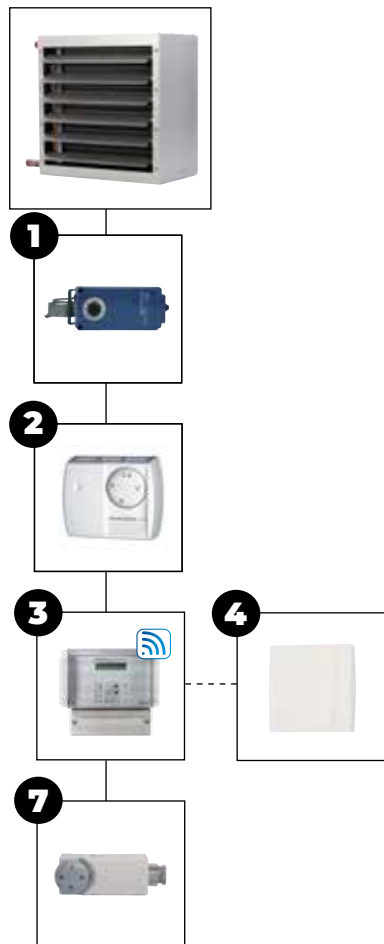
A Le modèle de base, sans accessoires, présente une hauteur de montage max. de : = 4 m

B Le modèle avec cône de pulsion présente une hauteur de montage max. de : = 7 m

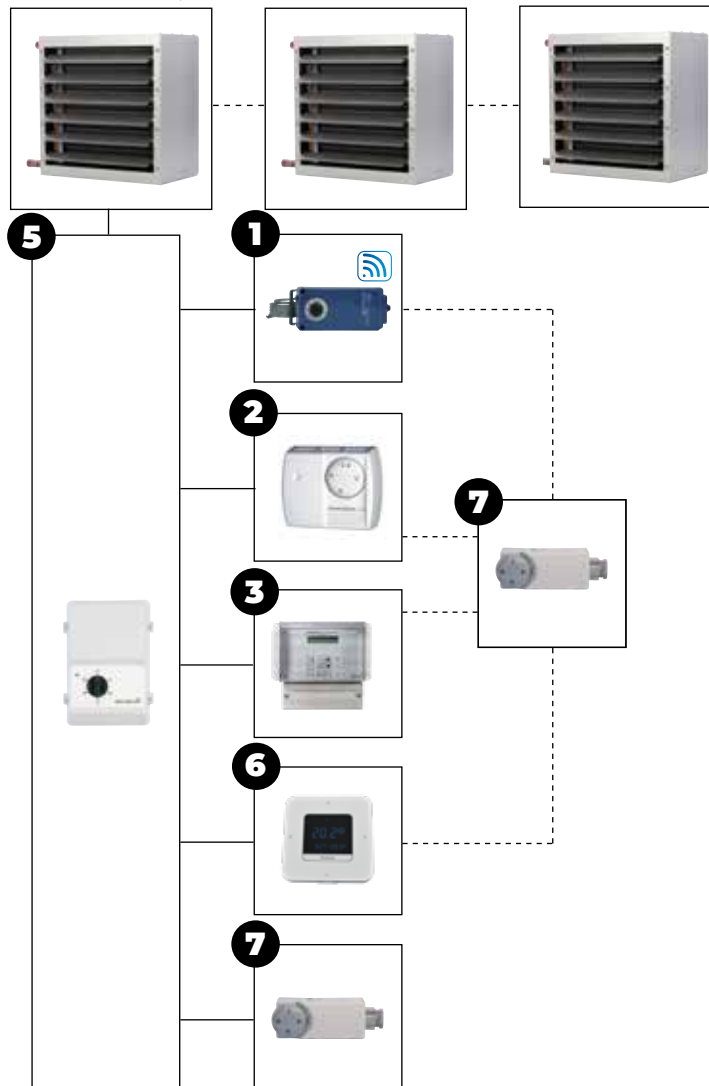
Réglages (Non EEX)

Ventilateur AC

230V - 1 unité



230V ou 400V - plusieurs unités



Le nombre d'unités maximum se dépend du type régulateur en 5 étages.

Options de combinaison de commandes AC - 1 unité

Tanner MDA + **1**Tanner MDA + **2**Tanner MDA + **3**Tanner MDA + **3** + **4**Tanner MDA + **7**

Voir la liste de prix pour la description et les codes de commande des articles concernés

Options de combinaison de commandes AC - plusieurs unités

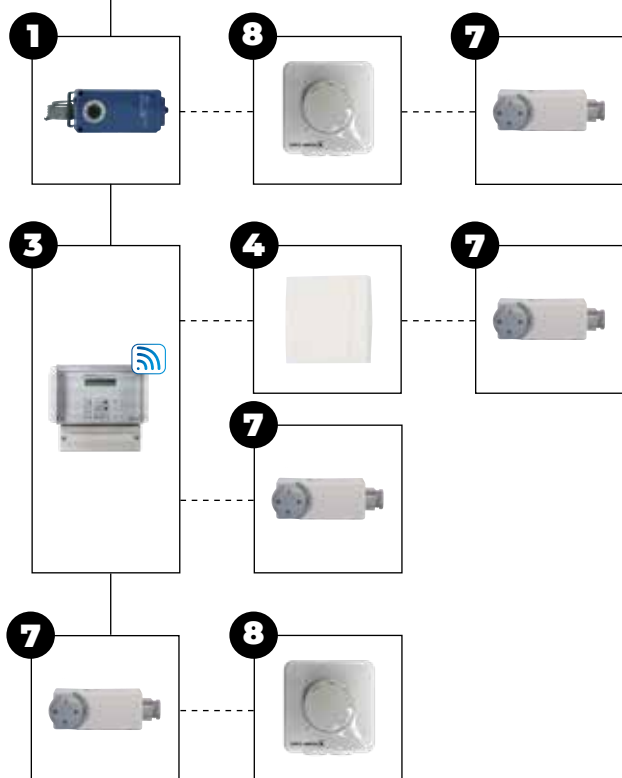
Tanner MDA + **5**Tanner MDA + **5** + **1**Tanner MDA + **5** + **2**Tanner MDA + **5** + **3**Tanner MDA + **5** + **6**Tanner MDA + **5** + **7**Tanner MDA + **5** + **1** + **7**Tanner MDA + **5** + **2** + **7**Tanner MDA + **5** + **3** + **7**Tanner MDA + **5** + **6** + **7**

5 = - Régulateur de vitesse à 5 allures pour 230V (6A-14A) ou 400V (2A-7A)
 - Régulateur de vitesse haut/bas pour 400V (7A). Voir la liste de prix.

Ventilateur EC



Maximum 8 unités



Options de combinaison de commandes EC - plusieurs unités

Tanner MDA + **1**Tanner MDA + **1** + **8**Tanner MDA + **1** + **8** + **7**Tanner MDA + **3**Tanner MDA + **3** + **4**Tanner MDA + **3** + **4** + **7**Tanner MDA + **3** + **7**Tanner MDA + **7**Tanner MDA + **7** + **8**

Voir la liste de prix pour la description et les codes de commande des articles concernés

Tarifs public Tanner MDA

PRODUIT PRINCIPAL - AÉROTHERME À EAU CHAUDE TANNER MDA, 230 V, 90/70 - 15 °C

Codification	Description	Prix
5060056	MDA 121H, puissance nominale 18,0 kW	€ 970
5060057	MDA 131H, puissance nominale 22,1 kW	€ 1059
5060058	MDA 141H, puissance nominale 25,1 kW	€ 1109
5060256	MDA 221H, puissance nominale 32,4 kW	€ 1221
5060257	MDA 231H, puissance nominale 42,0 kW	€ 1334
5060258	MDA 241H, puissance nominale 46,6 kW	€ 1420
5060051	MDA 121L, puissance nominale 14,5 kW	€ 1034
5060052	MDA 131L, puissance nominale 17,0 kW	€ 1059
5060053	MDA 141L, puissance nominale 19,0 kW	€ 1080
5060251	MDA 221L, puissance nominale 25,1 kW	€ 1199
5060252	MDA 231L, puissance nominale 30,8 kW	€ 1381
5060253	MDA 241L, puissance nominale 33,3 kW	€ 1458
5060451	MDA 321L, puissance nominale 52,7 kW	€ 1932
5060452	MDA 331L, puissance nominale 65,9 kW	€ 2001
5060453	MDA 341L, puissance nominale 72,1 kW	€ 2139
5060651	MDA 421L, puissance nominale 80,0 kW	€ 2206
5060652	MDA 431L, puissance nominale 101,0 kW	€ 2453
5060653	MDA 441L, puissance nominale 110,0 kW	€ 2647
5060472	MDA 531L, puissance nominale 142,0 kW	€ 3310
5060473	MDA 541L, puissance nominale 168,0 kW	€ 3762

PRODUIT PRINCIPAL - AÉROTHERME À EAU CHAUDE TANNER MDA, 400V, 90/70 - 15 °C

Codification	Description	Prix
5060066	MDA 123H, puissance nominale 18,0 kW	€ 968
5060067	MDA 133H, puissance nominale 22,1 kW	€ 972
5060068	MDA 143H, puissance nominale 25,1 kW	€ 1009
5060266	MDA 223H, puissance nominale 32,4 kW	€ 1343
5060267	MDA 233H, puissance nominale 42,0 kW	€ 1408
5060268	MDA 243H, puissance nominale 46,6 kW	€ 1495
5060261	MDA 223L, puissance nominale 26,2 kW	€ 1348
5060262	MDA 233L, puissance nominale 32,4 kW	€ 1446
5060263	MDA 243L, puissance nominale 35,1 kW	€ 1572
5060461	MDA 323L, puissance nominale 52,7 kW	€ 2073
5060462	MDA 333L, puissance nominale 65,9 kW	€ 2157
5060463	MDA 343L, puissance nominale 72,1 kW	€ 2290
5060661	MDA 423L, puissance nominale 84,0 kW	€ 2243
5060662	MDA 433L, puissance nominale 107,0 kW	€ 2479
5060663	MDA 443L, puissance nominale 117,0 kW	€ 2683
5060482	MDA 533L, puissance nominale 142,0 kW	€ 3589
5060483	MDA 543L, puissance nominale 168,0 kW	€ 4038



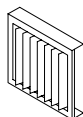
PRODUIT PRINCIPAL - AÉROTHERME À EAU CHAUDE TANNER MDA, 230 V, 90/70 - 15 °C AVEC MOTEUR EC

Codification	Description	Prix
5063056	MDA 121EC, puissance nominale 18,0 kW	€ 1213
5063057	MDA 131EC, puissance nominale 22,1 kW	€ 1158
5063058	MDA 141EC, puissance nominale 25,1 kW	€ 1182
5063256	MDA 221EC, puissance nominale 32,4 kW	€ 1639
5063257	MDA 231EC, puissance nominale 42,0 kW	€ 1607
5063258	MDA 241EC, puissance nominale 46,6 kW	€ 1854
5063451	MDA 321EC, puissance nominale 52,7 kW	€ 2561
5063452	MDA 331EC, puissance nominale 65,9 kW	€ 2688
5063453	MDA 341EC, puissance nominale 72,1 kW	€ 3274
5063651	MDA 421EC, puissance nominale 80,0 kW	€ 2909
5063652	MDA 431EC, puissance nominale 101,0 kW	€ 3124
5063653	MDA 441EC, puissance nominale 110,0 kW	€ 3555
5063472	MDA 531EC, puissance nominale 142,0 kW	€ 5557
5063473	MDA 541EC, puissance nominale 168,0 kW	€ 5982



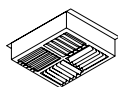
ACCESSOIRES - ÉLÉMENTS SUPPLÉMENTAIRES - VOLETS VERTICAUX

Codification	Description	Prix
5064011	pour MDA type 100	€ 238
5064012	pour MDA type 200	€ 215
5064013	pour MDA type 300	€ 190
5064014	pour MDA type 400	€ 190



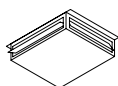
ACCESSOIRES - ÉLÉMENTS SUPPLÉMENTAIRES - PLÉNUM DE PULSION 4 FACES VERTICAL

Codification	Description	Prix
5064021	pour MDA type 100	€ 125
5064022	pour MDA type 200	€ 170
5064023	pour MDA type 300	€ 181
5064024	pour MDA type 400	€ 257



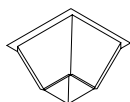
ACCESSOIRES - ÉLÉMENTS SUPPLÉMENTAIRES - PLÉNUM DE PULSION 4 FACES HORIZONTAL

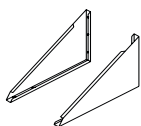
Codification	Description	Prix
5064001	pour MDA type 100	€ 150
5064002	pour MDA type 200	€ 175
5064003	pour MDA type 300	€ 204
5064004	pour MDA type 400	€ 245



ACCESSOIRES - ÉLÉMENTS SUPPLÉMENTAIRES - CÔNE DE PULSION

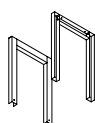
Codification	Description	Prix
5064016	pour MDA type 100	€ 125
5064017	pour MDA type 200	€ 170
5064018	pour MDA type 300	€ 181
5064019	pour MDA type 400	€ 257





ACCESSOIRES - MONTAGE

Codification	Description	Prix
5064047	Console murale horizontale, MDA type 100 - 500	€ 80
5064055	Console de plafond horizontale, MDA type 100 - 500	€ 59
5064116	Set de suspension pour console de plafond	€ 79



ACCESSOIRES - MONTAGE - CONSOLE DE PLAFOND VERTICALE

Codification	Description	Prix
5064051	pour MDA type 100	€ 196
5064052	pour MDA type 200	€ 204
5064053	pour MDA type 300	€ 209
5064054	pour MDA type 400	€ 209



ACCESSOIRES - MONTAGE - DISPOSITIF DE RÉDUCTION DE VIBRATIONS DES CONSOLES PLAFOND VERTICALE

Codification	Description	Prix
5064056	pour MDA type 100 seulement pour 5064051	€ 93
5064057	pour MDA type 200 seulement pour 5064052	€ 95
5064058	pour MDA type 300 seulement pour 5064053	€ 106
5064059	pour MDA type 400 seulement pour 5064054	€ 111

ACCESSOIRES - REGULATIONS

	Codification	Description	Prix
5	0616186	Régulateur de vitesse à 5 allures, 230V, 6,0A*	€ 401
5	0616188	Régulateur de vitesse à 5 allures, 230V, 12,0A*	€ 629
5	0616189	Régulateur de vitesse à 5 allures, 230V, 14,0A*	€ 848
5	0616162	Régulateur de vitesse à 5 allures, 400V, 2A*	€ 752
5	0616164	Régulateur de vitesse à 5 allures, 400V, 4A*	€ 1050
5	0616166	Régulateur de vitesse à 5 allures, 400V, 7A*	€ 1245
5	0616170	Régulateur de vitesse haut/bas, 400V, 10A*	€ 446
8	0631390	Potentiomètre (potard) 10K avec contact tout/rien - classification IP54**	€ 196
	0631163	Sectionneur livré séparé, 230V (4 polig)	€ 71
	0631167	Sectionneur livré séparé, 400V (8 polig)	€ 91
2	0629013	Thermostat d'ambiance 230V, (4A)	€ 58
1	0629004	Thermostat imperméable 230V, IP65	€ 284
7	0629180	Thermostat d'applique (4A)	€ 82
6	0629039	Thermostat à programme hebdomadaire (1A)	€ 394
3	0629108	Pintherm Connect - thermostat programmable 230V (4A)	€ 726
4	0629086	Sonde de température ambiante en combinaison avec 0629108	€ 93

* Pas d'application pour Tanner MDA avec moteur EC

** Applicable uniquement pour Tanner MDA avec moteur EC

Les différentes fonctions sont reprises au chapitre régulation

ACCESSOIRES - SUPPLÉMENT POUR PEINTURE POUDRE ÉPOXY ***

Description	Prix
MDA 100 resp. accessoires 1 - 3 pièces (prix par pièce)	€ 127
MDA 100 resp. accessoires 4 - 10 pièces (prix par pièce)	€ 110
MDA 100 resp. accessoires > 10 pièces (prix par pièce)	€ 87
Supplément d'assemblage pour MDA 100 et accessoires (par pièce, y compris emballage)	€ 76
MDA 200 resp. accessoires 1 - 3 pièces (prix par pièce)	€ 139
MDA 200 resp. accessoires 4 - 10 pièces (prix par pièce)	€ 122
MDA 200 resp. accessoires > 10 pièces (prix par pièce)	€ 87
Supplément d'assemblage pour MDA 200 et accessoires (par pièce, y compris emballage)	€ 87
MDA 300 resp. accessoires 1 - 3 pièces (prix par pièce)	€ 156
MDA 300 resp. accessoires 4 - 10 pièces (prix par pièce)	€ 133
MDA 300 resp. accessoires > 10 pièces (prix par pièce)	€ 92
Supplément d'assemblage pour MDA 300 et accessoires (par pièce, y compris emballage)	€ 92
MDA 400 resp. accessoires 1 - 3 pièces (prix par pièce)	€ 162
MDA 400 resp. accessoires 4 - 10 pièces (prix par pièce)	€ 139
MDA 400 resp. accessoires > 10 pièces (prix par pièce)	€ 99
Supplément d'assemblage pour MDA 400 et accessoires (par pièce, y compris emballage)	€ 110
MDA 500 resp. accessoires 1 - 3 pièces (prix par pièce)	€ 324
MDA 500 resp. accessoires 4 - 10 pièces (prix par pièce)	€ 278
MDA 500 resp. accessoires > 10 pièces (prix par pièce)	€ 198
Supplément d'assemblage pour MDA 500 et accessoires (par pièce, y compris emballage)	€ 220
*** Prix uniquement valable pour couleurs RAL de MARK: 3002 rouge 1028 jaune, 6010 vert, 7016 gris, 8014 brun, 9001 beige-blanc, 5009 bleu, 2009 orange, 1019 beige	



TANNER MD

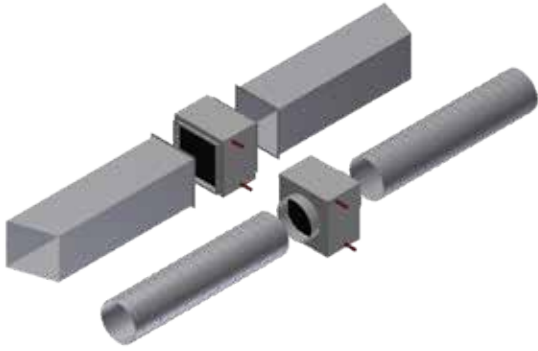
Aérotherme alimenté en eau chaude sans ventilateur

Aérotherme alimenté en eau chaude avec échangeur de chaleur en cuivre/aluminium. Puissance entre 14,5 et 117 kW.



Pour plus d'informations, des téléchargements et des vidéos, visitez la page Tanner MD sur notre site Web

Aérotherme alimenté en eau chaude sans ventilateur



L'aérotherme TANNER MD alimenté en eau se raccorde directement sur une canalisation pour (ré)chauffer l'air d'alimentation. L'unité MD est proposée dans une vaste gamme de capacités pouvant varier entre 14,5 et 117 kW.

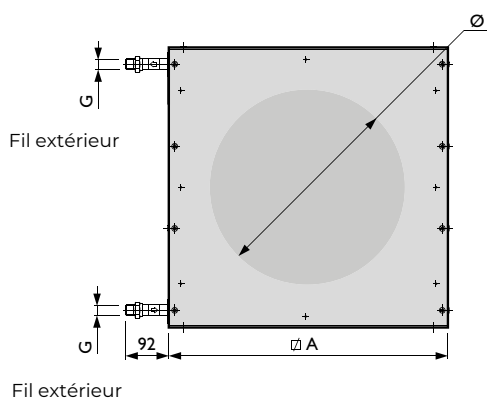
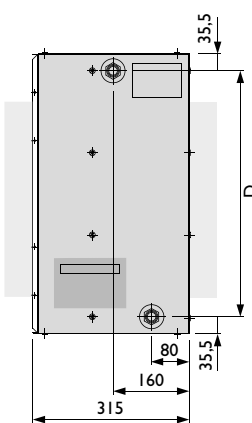
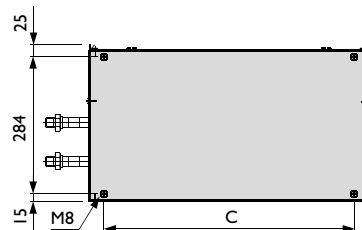
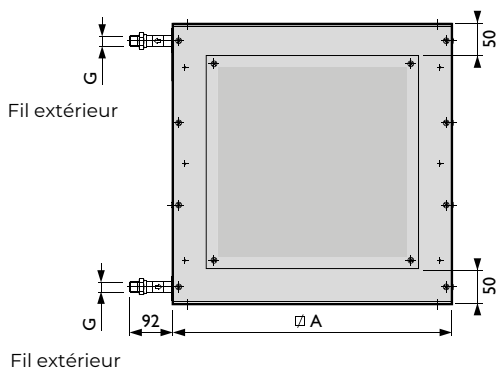
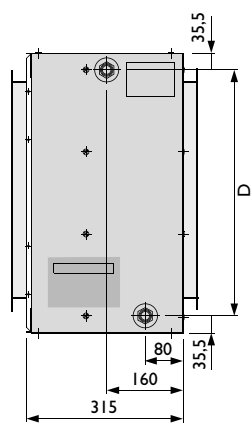
Raccordement ronde sur demande disponible.

Pour les spécifications techniques, voir Tanner MDA.

Caractéristiques

- Caisson aluzinc anticorrosion
- Echangeur de chaleur cuivre/aluminium

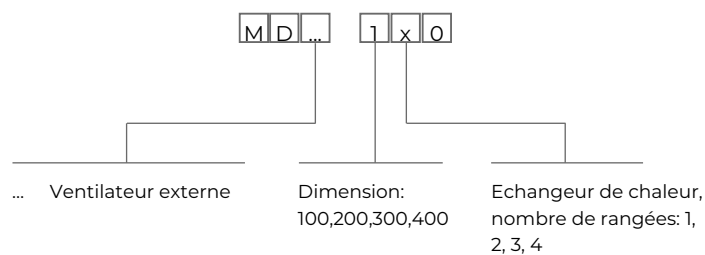
Dimensions



Type	A	C	D	G				Ø
				1R	2R	3R	4R	
100	450	387	379	1"	1"	1"	1"	315/400
200	580	517	509	1"	1"	1"	1"	450/500
300	730	667	659	1"	1"	1 1/4"	1 1/4"	600/630
400	860	797	789	1"	1 1/4"	1 1/2"	1 1/2"	710

Informations techniques

CLASSIFICATION DE L'UNITÉ

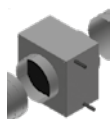


Voir tableau Tanner MDA pages 53/54 pour puissances.

Tarifs public Tanner MD

PRODUIT PRINCIPAL - AÉROTHERME DE GAINES AVEC RACCORD ROND

Codification	Description	Prix
3189051	Tanner MD 120 - Ø 355mm	€ 593
3189052	Tanner MD 130 - Ø 355mm	€ 647
3189053	Tanner MD 140 - Ø 355mm	€ 676
3189056	Tanner MD 220 - Ø 500mm	€ 734
3189057	Tanner MD 230 - Ø 500mm	€ 811
3189058	Tanner MD 240 - Ø 500mm	€ 869
3189061	Tanner MD 320 - Ø 630mm	€ 956
3189062	Tanner MD 330 - Ø 630mm	€ 1169
3189063	Tanner MD 340 - Ø 630mm	€ 1516
3189066	Tanner MD 420 - Ø 710mm	€ 1265
3189067	Tanner MD 430 - Ø 710mm	€ 1521
3189068	Tanner MD 440 - Ø 710mm	€ 1719



PRODUIT PRINCIPAL - TANNER MD AÉROTHERME DE GAINES AVEC RACCORD CARRÉ

Codification	Description	Prix
3189071	Tanner MD 120 - 300mm	€ 618
3189072	Tanner MD 130 - 300mm	€ 671
3189073	Tanner MD 140 - 300mm	€ 695
3189076	Tanner MD 220 - 450mm	€ 768
3189077	Tanner MD 230 - 450mm	€ 801
3189078	Tanner MD 240 - 450mm	€ 860
3189081	Tanner MD 320 - 550mm	€ 898
3189082	Tanner MD 330 - 550mm	€ 1033
3189083	Tanner MD 340 - 550mm	€ 1629
3189086	Tanner MD 420 - 700mm	€ 1082
3189087	Tanner MD 430 - 700mm	€ 1300
3189088	Tanner MD 440 - 700mm	€ 1739





TANNER MBA

Aérotherme alimenté en eau chaude avec ventilateur axial

Aérotherme alimenté en eau chaude pour montage au plafond de couleur RAL9016. Puissance entre 34,9 et 67,0 kW.



Pour plus d'informations, des téléchargements et des vidéos, visitez la page Tanner MDA sur notre site Web



L'aérotherme haut de gamme alimenté en eau chaude

Le Mark Tanner MBA est un aérotherme design suspendu alimenté en eau avec un ventilateur axial EC réglable en continu en standard. Les unités sont disponibles avec des puissances allant jusqu'à 67,0 kW, ce qui les rend plus adaptées au chauffage avec de l'eau à basses températures.

En raison de sa hauteur limitée, le Tanner MBA est adapté pour un placement dans des espaces bas, tels que des salles d'exposition, des bureaux, des vestiaires et des magasins. En utilisant cet appareil, une telle pièce peut être chauffée en peu de temps.

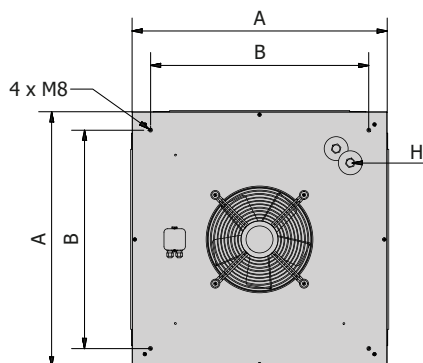
Caractéristiques

- Design agréable
- Montage facile
- Demande peu d'entretien
- Faible bruit
- Ventilateur EC puissant
- Revêtement en poudre RAL 9016



La commande à distance possible avec le PinTherm Connect !

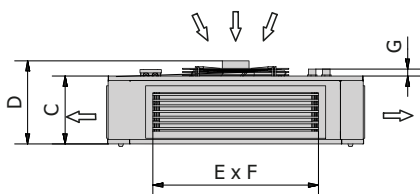
Dimensions



Type	A	B	C	D	E	F	G	H
MBA 750	750	650	239	293	585	135	24	3/4" M
MBA 900	900	770	239	356	585	135	24	1" M

Données d'ordre général:

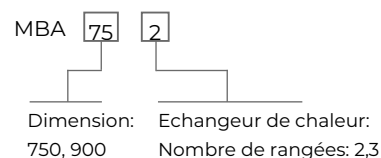
- Distance entre les lamelles: 2.1mm
- Température d'entrée d'eau maximale: 120°C
- Pression de travail maximale: 10 bar
- Température ambiante maximale: ±40 °C



Informations techniques

Type		752	753	902	903
90/70 T 15	kW	34,9	44,7	53,0	68,6
Température de pulsion au niveau de l'échangeur de chaleur	°C	46,8	57,9	44,7	54,5
80/60 T 15	kW	28,9	37,5	44,1	57,6
Température de pulsion au niveau de l'échangeur de chaleur	°C	41,4	50,9	39,7	48,1
60/40 T 15	kW	16,5	22,5	25,9	34,0
Température de pulsion au niveau de l'échangeur de chaleur	°C	30,4	36,6	29,5	35,0
45/40-15	kW	14,9	18,9	22,7	29,0
Température de pulsion au niveau de l'échangeur de chaleur	°C	28,6	33,1	27,7	32,1
35/30-15	kW	9,0	11,7	13,8	18,1
Température de pulsion au niveau de l'échangeur de chaleur	°C	23,2	26,2	22,7	25,7
Résistance à l'eau 90/70 T15	kPa	4,7	14,3	12,5	25,2
Vitesse	rpm	variable	variable	variable	variable
Debit d'air maximal	m³/h	3250	3090	5300	5035
Niveau sonore (à 3 m) (haut niveau)	dB(A)	55	55	59	59
Poids	kg	32,5	33,5	36	37
Courant absorbé 230V	A	0,95	0,95	2,2	2,2

CLASSIFICATION DE L'UNITÉ

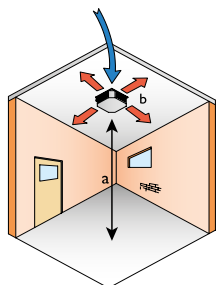


Tous les moteurs EC 230V

SPECTRE SONORE À UNE VITESSE MAXIMALE

		63Hz	125Hz	250Hz	500Hz	1kHz	2kHz	4kHz	8kHz
MBA 752	dB	45	52	54	53	49	47	40	31
MBA 902	dB	56	59	62	57	53	50	46	41

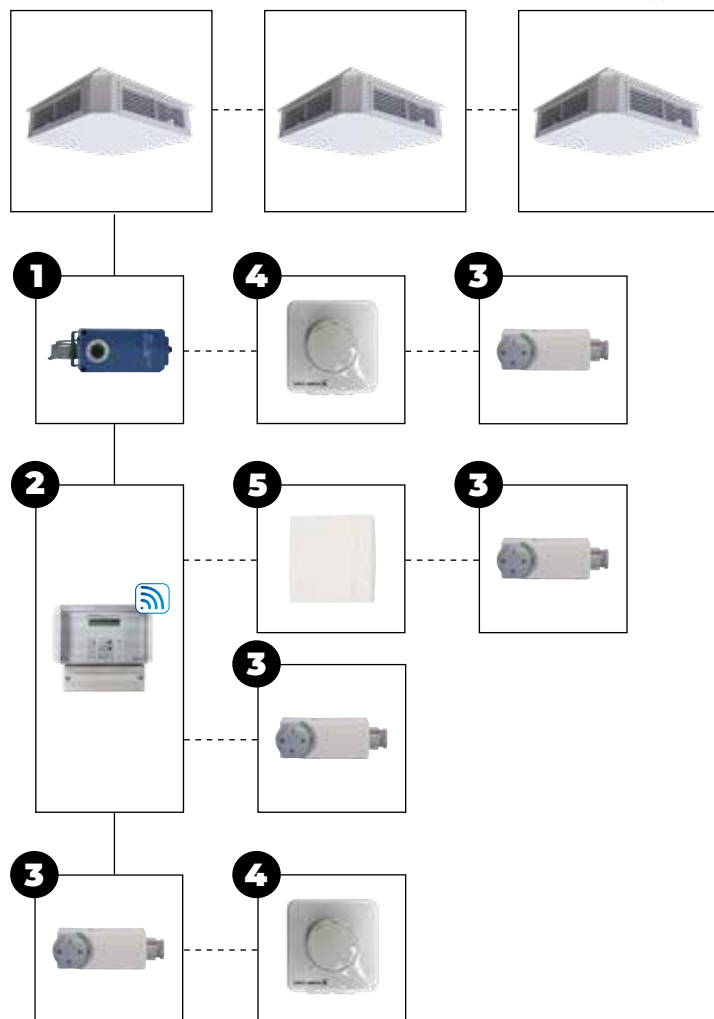
Montage / Suggestion de positionnement



Type	a (m)	b
MBA 750	2,5	4
MBA 900	3,4	5

Réglages

Maximum 8 appareils



Options de combinaison de commandes

Tanner MBA	+	1		
Tanner MBA	+	1	+	4
Tanner MBA	+	1	+	4 + 3
Tanner MBA	+	2		
Tanner MBA	+	2	+	5
Tanner MBA	+	2	+	5 + 3
Tanner MBA	+	2	+	3
Tanner MBA	+	3		
Tanner MBA	+	3	+	4

Voir la liste de prix pour la description et les codes de commande des articles concernés

Tarifs public Tanner MBA



PRODUIT PRINCIPAL - AÉROTHERME À EAU CHAUDE TANNER MBA, 230V, 90/70 - 15 ° C

Codification	Description	Prix
5997110	MBA 752, puissance nominale 34,9 kW	€ 2072
5997111	MBA 753, puissance nominale 44,7 kW	€ 2239
5997112	MBA 902, puissance nominale 53,0 kW	€ 2314
5997113	MBA 903, puissance nominale 68,6 kW	€ 2497

ACCESSOIRES - CONTROLS

	Codification	Description	Prix
2	0629108	PinTherm Connect - thermostat programmable 230V (4A)	€ 726
5	0629086	Sonde d'ambiance externe pour 0629108	€ 93
3	0629180	Thermostat d'applique (4A)	€ 82
1	0629004	Thermostat étanche, 230V, IP65	€ 284
4	0631390	Potentiomètre (potard) 10K avec contact tout/rien - classification IP54	€ 196
	0631163	Sectionneur livré séparé, 230V (4 polig)	€ 71

Les différentes fonctions sont reprises au chapitre Systèmes de Réglage

ACCESSOIRES - ELEMENTS DE MONTAGE

Codification	Description	Prix
5997097	Étriers de suspension, jeu de 4 pièces, H = 150 mm	€ 55



TANNER MDC

Réchauffeur d'air alimenté en eau avec ventilateur centrifuge

Aérotherme alimenté en eau chaude avec échangeur de chaleur en cuivre/aluminium. Puissance entre 14,5 et 117 kW.



Pour plus d'informations, des téléchargements et des vidéos, visitez la page Tanner MDC sur notre site Web

Aérotherme eau chaude polyvalent avec ventilateur centrifuge



Le système TANNER MDC est un aérotherme suspendu à pulsion verticale ou horizontale alimenté en eau.

Son puissant ventilateur centrifuge permet d'utiliser l'appareil dans de nombreuses situations. Mark propose un très vaste assortiment d'accessoires pour le système TANNER MDC afin de pouvoir configurer l'appareil en fonction des besoins du client.

L'unité peut être raccordée à l'air extérieur avec système de filtrage et caisson de mélange pour destratification ou admission d'air frais. L'unité peut également être raccordée à un réseau de gaines.

Le système TANNER MDC peut être utilisé dans les salles d'exposition, les vestiaires, les usines, les garages, etc.

Option: Moteur EC; les avantages des moteurs EC sont:

- Rendement maximum avec régulation de vitesse
- Jusqu'à 50% d'économie en charge partielle
- Régulation quasiment linéaire de 0-100%
- Longue durée de vie
- Silencieux
- Sécurité électronique intégrée contre la surchauffe

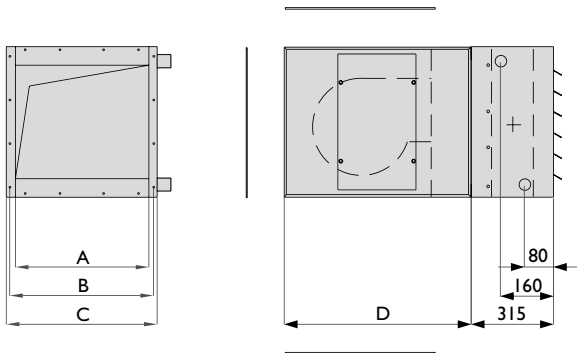
Caractéristiques

- Caisson aluzinc anticorrosion
- Echangeur de chaleur cuivre/aluminium
- Grande polyvalence grâce aux nombreuses configurations possibles
- Disponible en version 230V ou 400V



Remote connection possible with the PinTherm Connect!

Dimensions



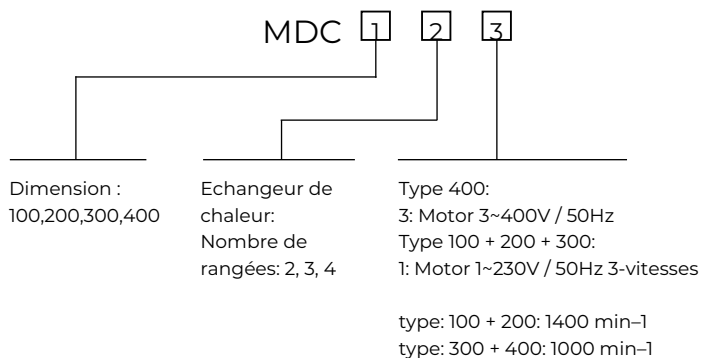
T	A	B	C	D
	mm	mm	mm	mm
100	390	415	443	583
200	520	545	573	713
300	670	595	723	863
400 1.1 kW	800	835	853	993
400 1.5 kW	800	835	853	993
400 2.2 kW	800	835	853	993
400 3.0 kW	800	835	853	993

Informations techniques

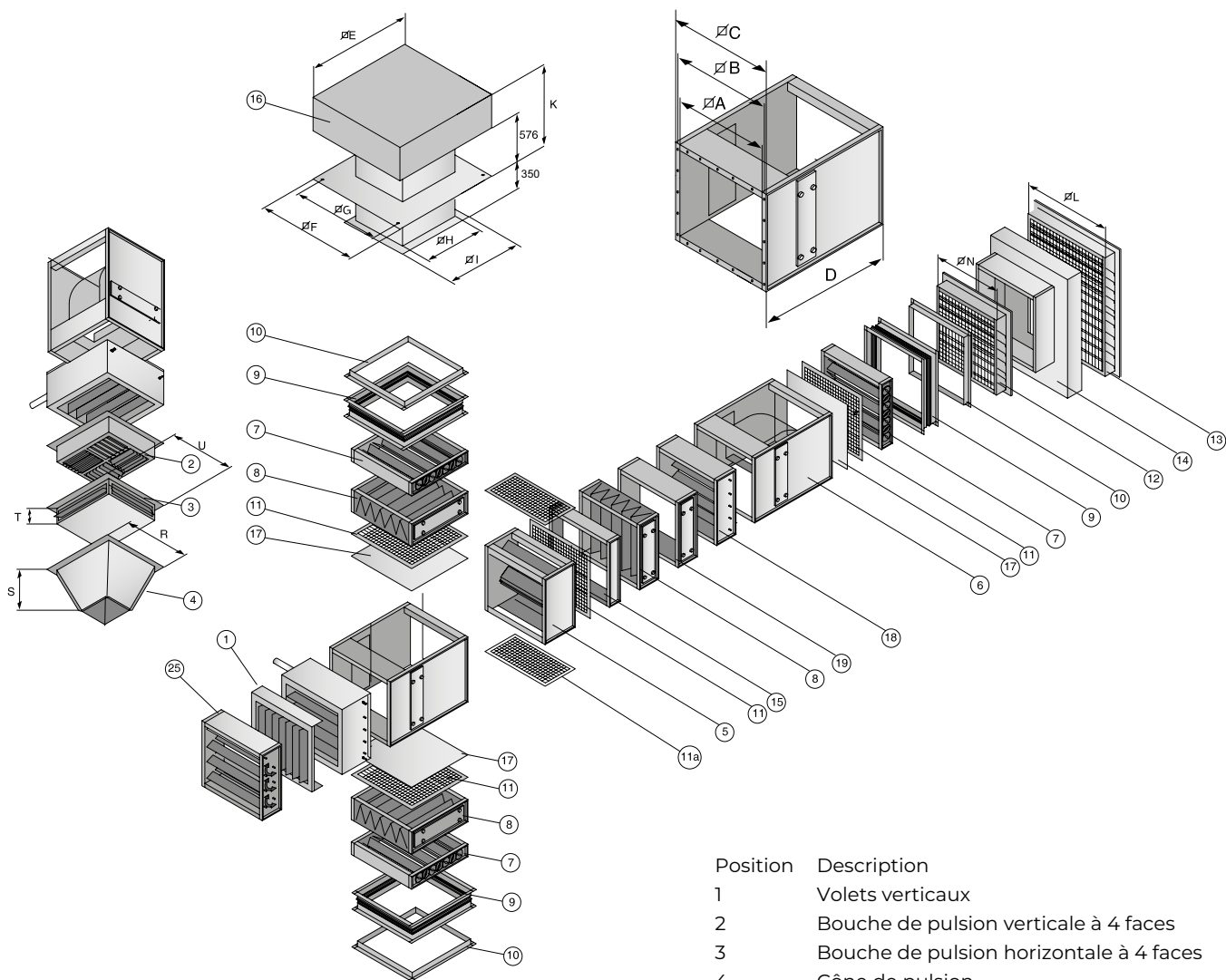
Type		100	200	300	400	400	400	400
Débit d'air minimal	m ³ /h	1.000	2.000	2.500	4.000	4.000	4.000	4.000
Débit d'air maximal	m ³ /h	2.500	3.600	5.400	7.000	<7.800	<8.800	<9.300
Pression externe maximal	Pa	300	380	250	400	400	420	420
Niveau sonore (à 5 m)	dB(A)	53	53	53	58	58	64	70
Tension d'alimentation (50Hz)	V	1~230V	1~230V	1~230V	3~400V+N	3~400V+N	3~400V+N	3~400V+N
Moteur	kW	0,42	0,55	0,75	1,1	1,5	2,2	3
Courant absorbé	A	3,1	6,7	7,0	2,8	3,7	5	6,9

Pour connaître la puissance, voir le tableau MDA pages 53/54.
Les informations techniques du Tanner MDC avec moteur EC sont disponibles sur demande.

CLASSIFICATION DE L'UNITÉ



Accessoires – éléments supplémentaires

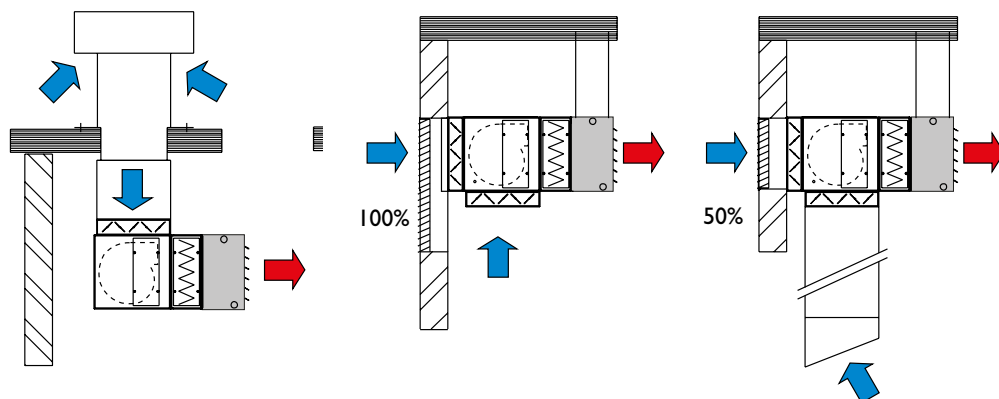


Type	A	B	C	D	E	F	G	H
100	390	415	443	463	690	740	690	380
200	520	545	573	593	920	920	820	510
300	670	695	723	743	1180	1240	975	665
400	800	835	853	873	1420	1240	1110	800

Type	I	K	L	N	R	S	T	U
100	440	800	516	386	439	212	120	406
200	570	895	666	516	573	253	151	530
300	720	940	796	666	724	300	175	680
400	850	1075	1005	796	853	329	220	815

- | Position | Description |
|----------|---|
| 1 | Volets verticaux |
| 2 | Bouche de pulsion verticale à 4 faces |
| 3 | Bouche de pulsion horizontale à 4 faces |
| 4 | Cône de pulsion |
| 5 | Caisson de mélange avec registres |
| 6 | Caisson de mélange pour registres |
| 7 | Registre |
| 8 | Caisson de filtrage avec filtre (EU 3) |
| 9 | Raccordement flexible |
| 10 | Cornière |
| 11 | Grillage |
| 11a | Grillage |
| 12 | Grille de prise d'air frais ≤ 50 % |
| 13 | Grille de prise d'air frais > 50 % - 100 % |
| 14 | Pièce d'adaptation pour 13 |
| 15 | Section vide 120 mm |
| 16 | Capot pare-pluie avec plaque adhésive (aluminium) |
| 17 | Plaque isolante |
| 18 | Registre de protection du moteur |
| 19 | Section vide 240 mm |
| 25 | Registre d'induction |

Montage / Suggestion de positionnement



Réglages

Options de combinaison de commandes

Tanner MDC + **1** + **2** + **4**

Tanner MDC + **1** + **2** + **5**

Tanner MDC + **1** + **2** + **6**

Tanner MDC + **1** + **2** + **7**

Tanner MDC + **1** + **2** + **4** + **8**

Tanner MDC + **1** + **2** + **5** + **8**

Tanner MDC + **1** + **2** + **6** + **8**

Tanner MDC + **1** + **2** + **7** + **8**

Tanner MDC + **1** + **3** + **4**

Tanner MDC + **1** + **3** + **5**

Tanner MDC + **1** + **3** + **6**

Tanner MDC + **1** + **3** + **7**

Tanner MDC + **1** + **3** + **4** + **8**

Tanner MDC + **1** + **3** + **5** + **8**

Tanner MDC + **1** + **3** + **6** + **8**

Tanner MDC + **1** + **3** + **7** + **8**

1 = Motor control:

A 3003500

B 3003502-3003505

C 3003510

D 3003511

La commande moteur Tanner MDC Type 100/200/300 230V

La commande moteur Tanner MDC Type 400 3~400V

La commande moteur Tanner MDC (EC) Variateur de fréquence OJ-DV

La commande moteur Tanner MDC (EC) avec ventilateur DDMP

2 = Commutateur 3 positions (0631175)

3 = Potentiomètre (0631390)

4 = Thermostat d'ambiance (0629013)

5 = Thermostat à programme hebdomadaire (0629039)

6 = Pintherm Connect (0629108)

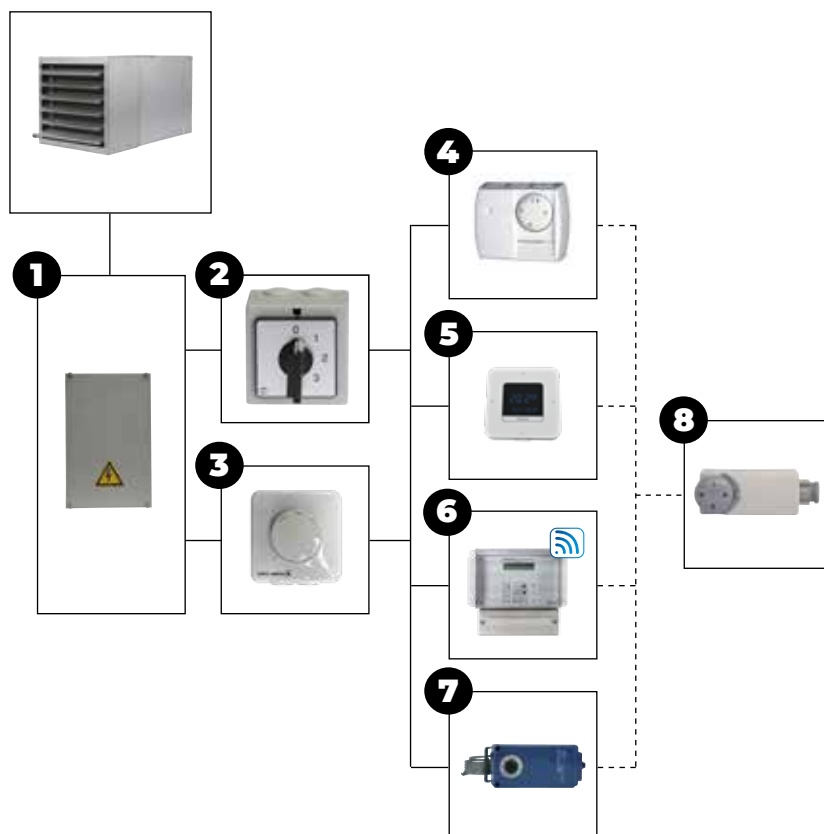
7 = Thermostat imperméable (0629004)

8 = Thermostat de contact (0629180)

Remarque:

Commutateur (2) uniquement en combinaison avec A ou B

Potentiomètre (3) uniquement en combinaison avec C ou D





TANNER CLA

Aérotherme alimenté en eau chaude
pour faux plafond

Réchauffeur d'air alimenté en eau pour montage dans un faux
plafond et recouvert une couche de RAL9010, adaptée aux
chauffages.



Pour plus d'informations, des
téléchargements et des vidéos, visitez
la page Tanner CLA sur notre site Web

Aérotherme plafonnier pour chauffage et refroidissement



Le Mark Tanner CLA est un aérotherme eau chaude prévu pour montage dans faux plafond. La cassette est équipé d'un moteur EC.

Le CLA à le même aspect que la partie interne d'un climatiseur split. L'aérotherme peut également être équipé d'une tôle design en couleur afin de convenir au placement dans des espaces où les attentes en matière de design intérieurs sont important.

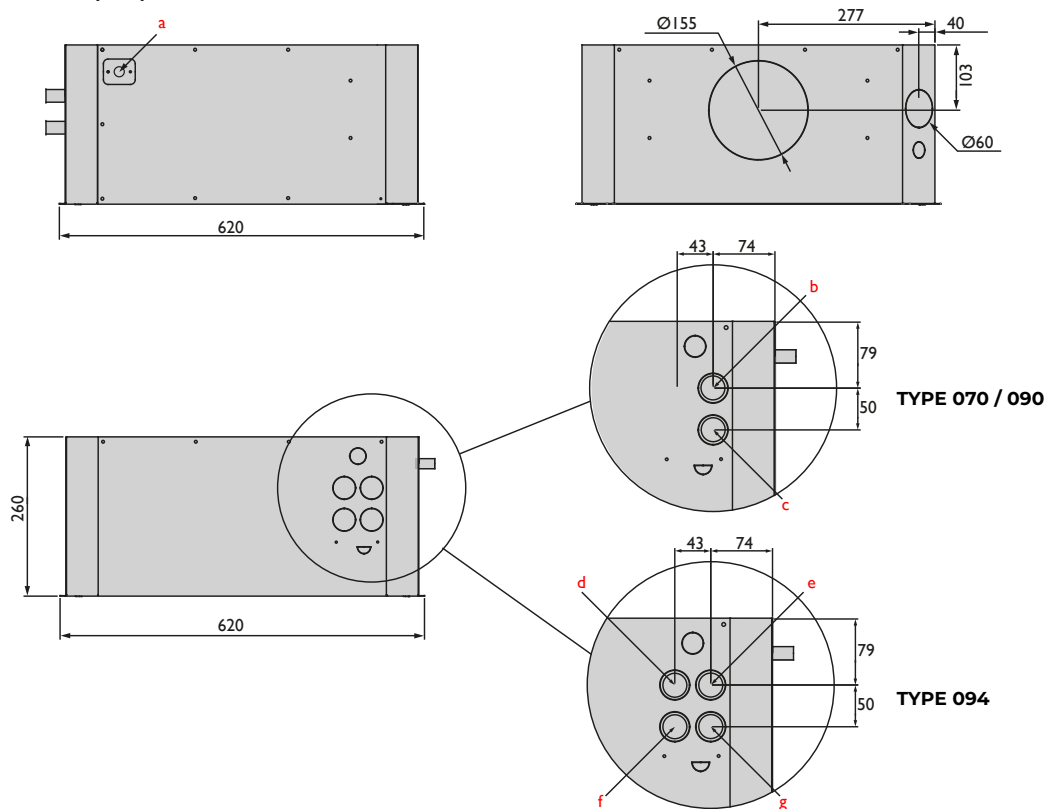
Le CLA peut entre autre être placé dans des showrooms, bureaux, vestiaires et magasins.

Caractéristiques

- Design moderne
- Peu d'entretien
- Moteur EC puissant énergétique
- Silencieux
- Pompe à condensation sécurisée incorporée
- Exécution avec un ou deux circuits d'eau possible

Dimensions

TYPE 070/090/094



TYPE 070 / 090

TYPE 094

a = Raccordement de condensat Ø16

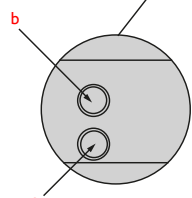
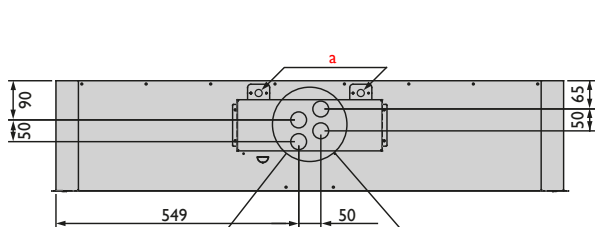
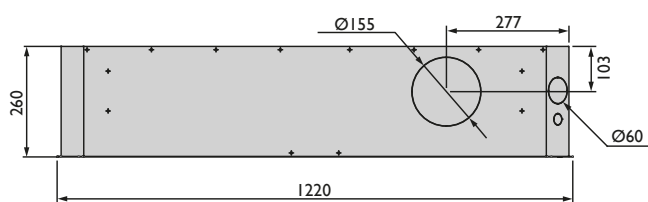
TYPE 070 / 090 / 150 (2 tuyaux)

b = Retour
c = Amenée

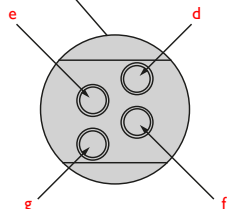
TYPE 150 / 094 (4 tuyaux)

d = Retour chauffage
e = Retour refroidissement
f = Amenée chauffage
g = Amenée refroidissement

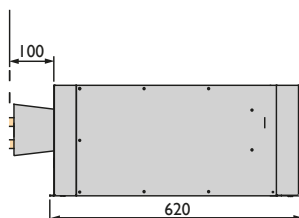
TYPE 150/154



TYPE 150



TYPE 154



Informations techniques

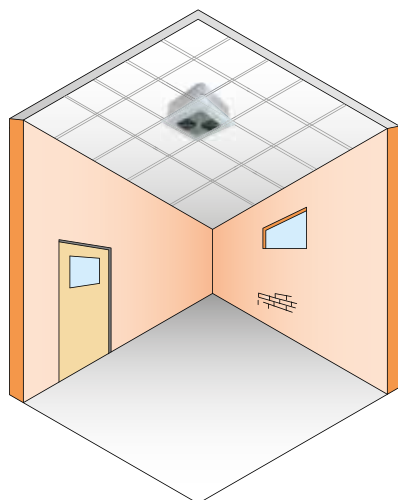
Type		070*	090*	094**	150*	154**
Puissance totale de refroidissement 7/12°C, T=27, rv=50	H - kW (10V)	4,32	7,29	6,39	13,49	11,20
	M - kW (6V)	2,88	4,74	4,26	11,60	9,75
	L - kW (2V)	1,27	2,17	2,05	7,44	6,43
Capacité de refroidissement perceptible 7/12°C, T=27, rv=50	H - kW (10V)	2,99	4,86	4,11	8,56	7,15
	M - kW (6V)	2,06	3,14	2,76	7,38	6,23
	L - kW (2V)	1,04	1,40	1,35	4,73	4,14
Débit d'eau	l/h (10V)	742	1251	1096	2314	1923
Pertes de pression	kPa	3,5	5,0	34,3	36,6	31,8
Puissance de chauffe 60/40°C, T=20	H - kW (10V)	5,89	11,48	4,51	19,75	7,43
	M - kW (6V)	3,93	6,92	3,23	15,25	6,48
	L - kW (2V)	1,95	3,17	1,77	9,79	4,66
Débit d'eau	l/h (10V)	259	501	210	763	295
Pertes de pression	kPa	3,1	4,5	2,8	34,4	5,0
Puissance de chauffe 50/43°C, T=20	H - kW (10V)	5,85	8,60	7,19	14,8	21,54
	M - kW (6V)	3,96	5,46	5,08	12,63	11,12
	L - kW (2V)	1,94	2,43	2,73	7,88	7,80
Débit d'eau	l/h (10V)	742	1251	632	2314	1101
Pertes de pression	kPa	3,1	4,6	22,1	34,6	43,4
Débit d'air	H - m³/h (10V)	980	980	980	1620	1620
	M - m³/h (6V)	590	590	590	1360	1360
	L - m³/hs (2V)	250	250	250	820	820
Niveau sonore	dB(A) (10V)	48	48	48	51	51
Tension d'alimentation	V/Ph/Hz	210-230/1/50-60				
Puissance absorbée	W (10V)	41	45	45	85	85
Courant absorbé	A (10V)	0,36	0,42	0,42	0,55	0,55
Raccord eau	Nr. x "	2 x 3/4"F	2 x 3/4"F	4 x 3/4"F	2 x 3/4"F	4 x 3/4"F
Poids	kg	18	19	19,5	38	39

H = Vitesse haute, M = Vitesse moyenne, L = Vitesse basse

* Chauffage ou refroidissement (une batterie)

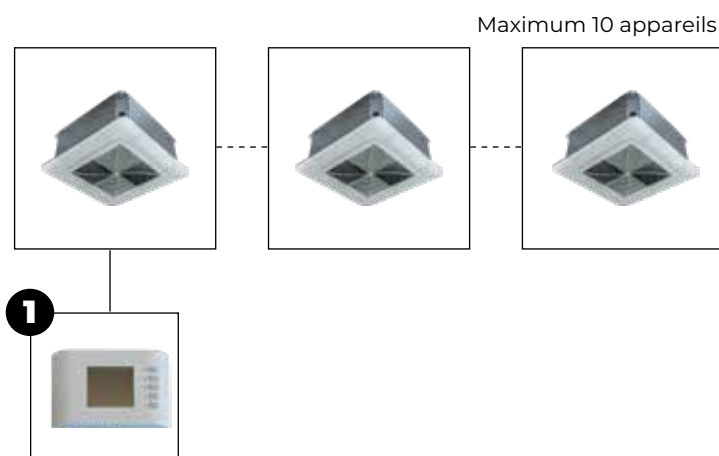
** Chauffage et refroidissement (deux batteries)

Montage / Suggestion de positionnement



Portée d'air = 3,5M

Réglages



Options de combinaison de commandes

Tanner CLA + **1**

Voir la liste de prix pour la description et les codes de commande des articles concernés

Tarifs public Tanner CLA



PRODUIT PRINCIPAL - TANNER CLA UNITÉ CASSETTE DE PLAFOND AVEC MOTEUR EC

Codification	Description	Prix
5997301	CLA 070 EC - 600x600 mm	€ 2097
5997303	CLA 090 EC - 600x600 mm	€ 2308
5997305	CLA 094 EC - 600x600 mm	€ 2476
5997307	CLA 150 EC - 1200x600 mm	€ 4425
5997309	CLA 154 EC - 1200x600 mm	€ 4752

ACCESSOIRES - REGULATIONS

Codification	Description	Prix
1 5997350	Thermostat d'ambiance avec régulation de vitesse	€ 345
5997353	Servomoteur on/off (230V) pour vanne de régulation	€ 148
5997354	Servomoteur on/off (24V) pour vanne de régulation	€ 148
5997355	Servomoteur avec contact fin de course (230V) pour vanne de régulation	€ 162
5997356	Servomoteur avec contact fin de course (24V) pour vanne de régulation	€ 142
5997357	Servomoteur modulant 0-10V pour vanne de régulation	€ 470
0631163	Sectionneur livré séparé, 230V (4 polig)	€ 71

Les différentes fonctions sont reprises au chapitre Systèmes de Réglage

ACCESSOIRES - REGULATION COTE EAU

Codification	Description	Prix
997360	Vanne 2 voies 3/4" sans servomoteur, monté	€ 183
5997361	Vanne 3 voies 3/4" sans servomoteur, monté	€ 235
5997365	Vanne à bille 3/4" set 2 pièces	€ 137

ACCESSOIRES - AUTRES

Codification	Description	Prix
5997370	Front métal design couleur RAL 9003	€ 312



LDA SWIRL

Aérotherme alimenté en eau chaude
avec ventilateur EC

Aérotherme alimenté en eau chaude avec échangeur de chaleur en
cuivre/aluminium. Débit d'air entre 500 et 2000 m³/h.



Pour plus d'informations, des
téléchargements et des vidéos, visitez
la page LDA Swirl sur notre site Web



Chauffage conçu pour plafond grillagé

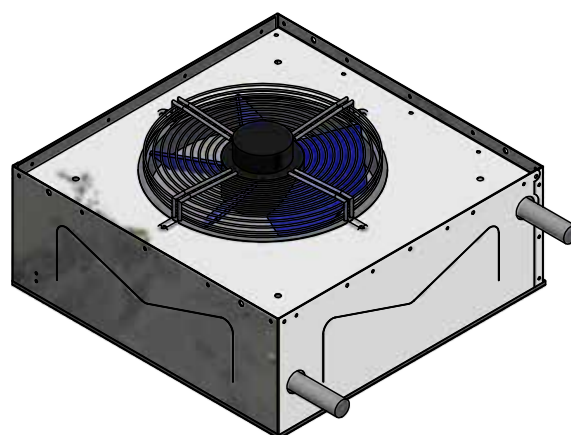
Le chauffage Mark LDA SWIRL alimenté à l'eau a été développé pour s'incrémenter dans les plafonds à grilles de 600x600. L'unité est facile à installer grâce à ses dimensions et est aussi parfaitement adaptée à des pièces aux plafonds bas. L'unité est aussi facile à installer en tant que pièce suspendue seule.

Grâce à son ventilateur EC modulable, le Mark LDA SWIRL fonctionne pour de grands volumes d'air et a de grandes capacités de chauffage. Le ventilateur EC permet un appareil à basse consommation et silencieux.

Le LDA a été construit pour être utilisé dans les magasins, bureaux et les hôpitaux.

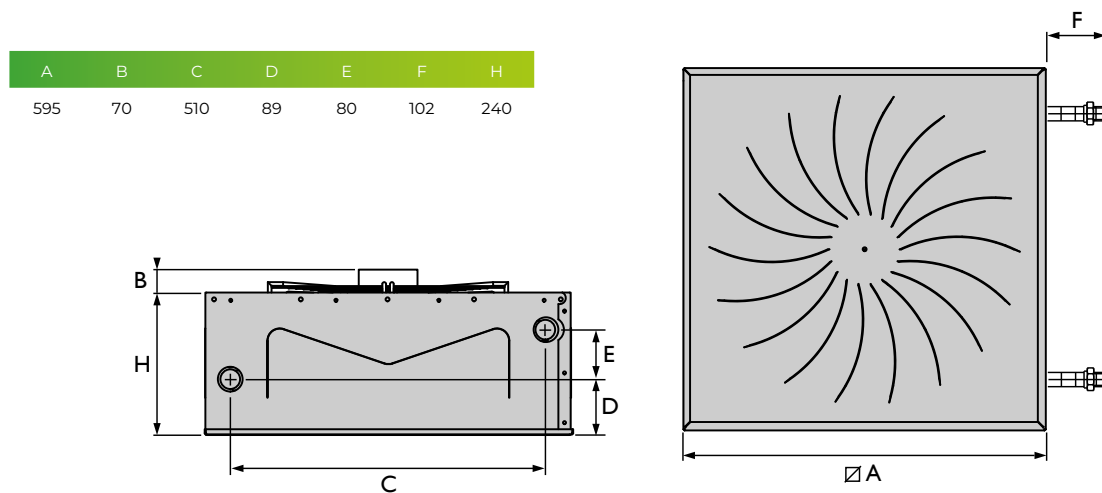
Caractéristiques

- Disponible en 9010 RAL, peinture en poudre (autres couleurs sur demande)
- Peu d'entretien nécessaire
- Silencieux
- Diffusion d'air agréable
- Apparence élégante
- Faible consommation d'énergie
- Utilisation de 0-10V



Remote connection possible with the PinTherm Connect!

Dimensions

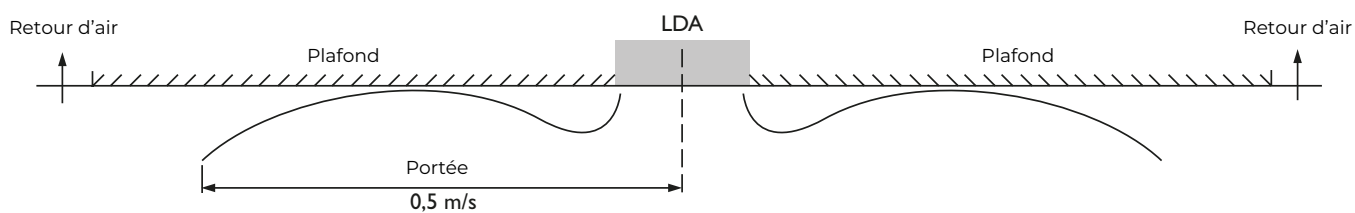


Informations techniques

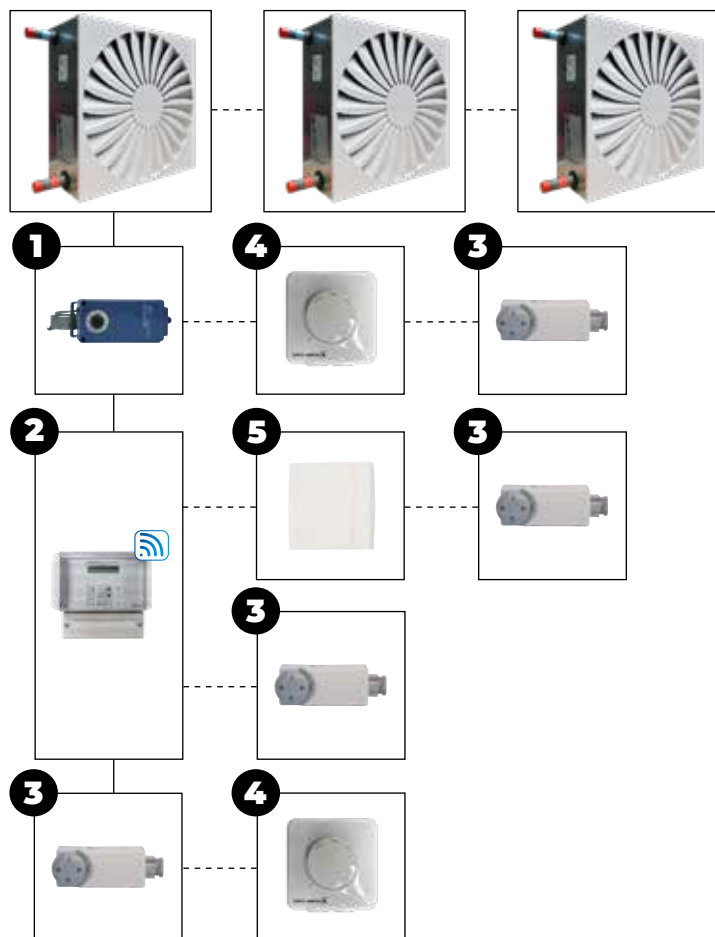
Débit d'air LDA 221	Puissance 90/70 T15	Puissance 80/60 T15	Puissance 60/40 T15	Puissance 45/38 T15	Portée	Niveau sonore
m^3/h	W	W	W	W	m	dB(A)
500	6750	5560	3400	2720	3	26
750	8640	7290	4300	3560	4,5	31
1000	10430	8580	5040	4100	6	33
1250	11950	9910	5690	4872	8	33
1500	13520	11110	6480	5270	9,5	35
1750	14700	12180	6950	5850	11	36
2000	15910	13120	7540	6260	13	42

- Raccordement d'eau: 1" fil extérieur
- Résistance à l'eau T15: 5 kPa
- Poids: 23 kg
- 1 Phase 230 V

Montage / Suggestion de positionnement



Réglages



Options de combinaison de commandes plusieurs

LDA Swirl	+	1				
LDA Swirl	+	1	+	4		
LDA Swirl	+	1	+	4	+	3
LDA Swirl	+	2				
LDA Swirl	+	2	+	5		
LDA Swirl	+	2	+	5	+	3
LDA Swirl	+	2	+	3		
LDA Swirl	+	3				
LDA Swirl	+	3	+	4		

Voir la liste de prix pour la description et les codes de commande des articles concernés

Tarifs public LDA SWIRL



PRODUIT PRINCIPAL - LDA SWIRL

Codification	Description	Prix
3182041	LDA Swirl 221 aérotherme à eau chaude avec moteur EC	€ 1264

ACCESSOIRES - CONTROLS

Codification	Description	Prix
2 0629108	Pintherm Connect - thermostat programmable 230V (4A)	€ 726
5 0629086	Sonde d'ambiance externe pour 0629108	€ 93
3 0629180	Thermostat d'applique (4A)	€ 82
1 0629004	Thermostat imperméable 230V, IP65	€ 284
4 0631390	Potentiomètre (potard) 10K avec contact tout/rien - classification IP54	€ 196
0631163	Sectionneur livré séparé, 230V (4 polig)	€ 71

Les différentes fonctions sont reprises au chapitre Systèmes de Réglage



COMFORT LINE

Réchauffeur d'air alimenté en eau

Aérotherme alimenté en eau chaude avec différentes possibilités d'application, y compris les maisons. Puissance entre 6,7 et 51,9 kW.



Pour plus d'informations, des téléchargements et des vidéos, visitez la page Comfort Line sur notre site Web



Caractéristiques

- Economie d'énergie
- Augmentation du confort
- Longue durée de vie
- Haute qualité
- Compact
- Silencieux
- Avec régulateur

Une température agréable pour chaque habitation

Les aérothermes alimentés à l'eau Mark COMFORT LINE sont spécialement conçus pour un chauffage optimal et économe en énergie de votre maison. L'appareil peut être utilisé en combinaison avec une chaudière mixte et/ou une pompe à chaleur. L'aérotherme est également dimensionné de manière à être parfaitement adapté à la rénovation.

La gamme COMFORT LINE assure l'aspiration, la filtration et la pulsion de l'air chauffé de la maison. Cela permet de chauffer rapidement et confortablement toutes les pièces.

En plus des habitations, le COMFORT LINE est d'application dans p.ex. des centres commerciaux, bureaux et écoles.

Les COMFORT LINE aérothermes sont équipés de manière standard d'un moteur EC peu bruyant à vitesse réglée. Les avantages:

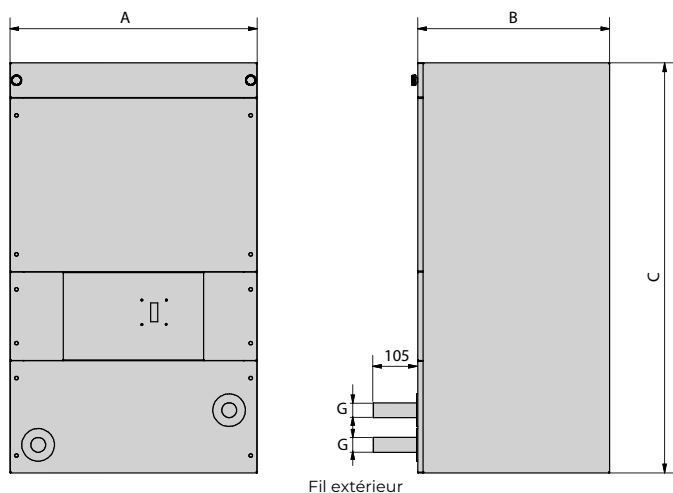
- Rendement maximum avec régulation de vitesse
- Jusqu'à 50% d'économie en charge partielle
- Régulation quasiment linéaire de 30-100%
- Longue durée de vie
- Silencieux
- Sécurité électronique intégrée contre la surchauffe

Régulation

Chaque COMFORT LINE est livré en standard avec un régulateur. Cette régulation conviviale et facile à utiliser garantit un fonctionnement parfait et sans souci.

Chaque régulateur est équipé d'un capteur de contact d'eau. Le régime du ventilateur de la Confort Line augmente ou diminue en fonction de la température de l'eau.

Dimensions



Type	A	B	C	G
8-12	570	442	945	1"
18-24	670	612	945	1"
28	670	612	945	1"
32	670	612	945	1"

Informations techniques

Type		8-12	18-24	28	32
90/70 T10 °C	kW	12,1	31,1	38,1	51,9
55/45 T10 °C	kW	6,7	17,6	21,5	29,4
Debit d'air	m ³ /h	900	1800	2380	3740
Courant absorbé	A	0,8	1,5	2,2	4,2
Poids	kg	48	60	60	62
Tension	V/F/Hz	230/1/50			

Tarifs public Comfort Line



PRODUIT PRINCIPAL - COMFORT LINE AÉROTHERME RÉSIDENTIEL - DOWNFLOW

Codification	Description	Prix
5997120	Comfort Line 8-12 EC (Downflow)	€ 3666
5997121	Comfort Line 18-24 EC (Downflow)	€ 4068
5997122	Comfort Line 28 EC (Downflow)	€ 4068
5997123	Comfort Line 32 EC (Downflow)	€ 4158



PRODUIT PRINCIPAL - COMFORT LINE AÉROTHERME RÉSIDENTIEL - UPFLOW

Codification	Description	Prix
5997130	Comfort Line 8-12 EC (Upflow)	€ 3699
5997131	Comfort Line 18-24 EC (Upflow)	€ 4068
5997132	Comfort Line 28 EC (Upflow)	€ 4068
5997133	Comfort Line 32 EC (Upflow)	€ 4158

ACCESSOIRES - PIÉDESTAL

Codification	Description	Prix
5997140	Piédestal pour Comfort Line 8-12 (H=250mm)	€ 201
5997141	Piédestal pour Comfort Line 18-24 / 28 / 32 (H=250mm)	€ 194

Chauffage par rayonnement



INFRA

INFRA HE

INFRA LINE

INFRA HT



INFRA AQUA DESIGN

INFRA AQUA ECO

CEILFIT



INFRA

Panneau radiant sombre alimenté au gaz

Panneau radiant sombre alimenté au gaz avec brûleur atmosphérique et allumage électronique. Puissance entre 9 et 44,2 kW.



Pour plus d'informations, des téléchargements et des vidéos, visitez la page Infra sur notre site Web



Panneau Radiant à haut rendement

Les panneaux radiants Mark INFRA sombre chauffent par ondes infrarouge. Le principe du chauffage radiant repose sur le principe de transmission de chaleur d'un corps chaud vers un corps d'une température plus faible, à l'aide d'énergie par ondes électromagnétiques. Cette énergie d'ondes électromagnétique, n'étant pas influencé par l'air, rayonne les parois, le sol ainsi que d'autres corps/objets dans l'ambiance.

Le rayonnement infrarouge se transforme en chaleur dès qu'il entre en contact avec les corps humain. Ceci ne change en rien la température de l'air et est ressenti comme très agréable.

Au plus grand l'intensité de rayonnement, au moins il y a lieu d'augmenter la température ambiante afin d'obtenir un climat d'intérieur confortable. Voilà pourquoi le chauffage avec les radiants Mark INFRA est plus économique que d'autres systèmes conventionnels.

Domaines d'application : salles de sport, usines de production, hangars d'avions, salles d'exposition, garages, etc.

Caractéristiques

- Livrable en 6 puissances entre 9 et 44,2 kW
- Différentes longueurs de panneaux de 3 à 18 mètres
- Panneau réflecteur de haute performance, panneau réflecteur double parois isolation air (type +) en option
- Optimisation énergétique du radiant avec panneau réflecteur double parois isolation air en rajoutant un refroidisseur des gaz de fumées (type ++)
- Le panneau réflecteur à haut rendement est équipé de réflecteurs en V intégrés et de panneaux de fin
- Livrable avec brûleurs gaz naturel ou propane
- Montage facile et faible entretien
- En option : exécution étanche en inox pour espaces humides

Avantages du chauffage par rayonnement :

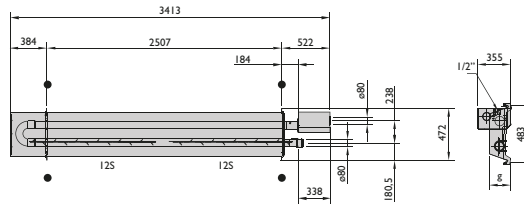
- Rendement rayonnant jusqu'à 75% suivant EN 416-2
- Un rendement de cheminée supérieur à 90 %
- Pas de poussières et une installation silencieuse
- Possibilité de chauffage zonal, donc énergétique
- Une température uniforme sur toute la longueur du radiant est obtenu grâce au brûleur poussant avec flamme stable en combinaison avec les turbulateurs intégrés dans les tubes.
- Nos brûleurs à une ou deux allures permettent l'adaptation de la puissance du radiant la demande de chaleur



La commande à distance possible avec le PinTherm Infra Connect !

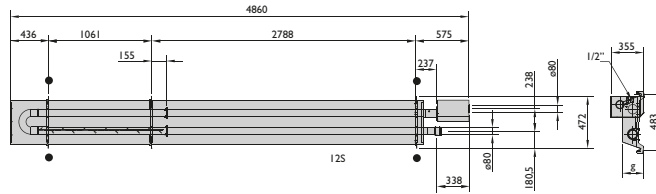
Dimensions

INFRA 10-3

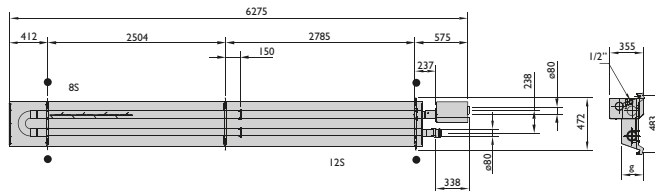


● point de suspension

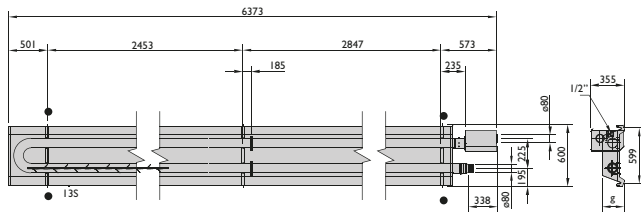
INFRA 15-5



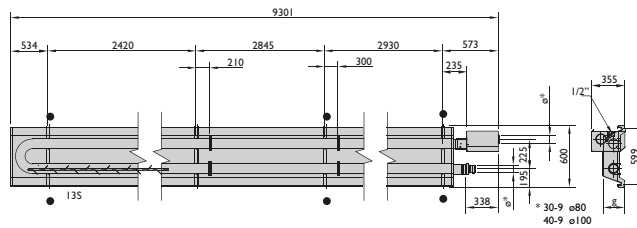
INFRA 20-6



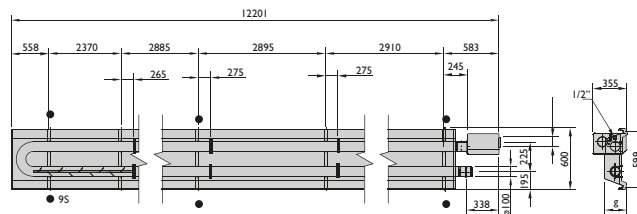
INFRA 30-6



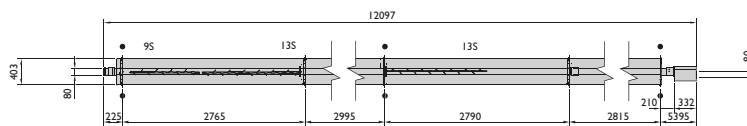
INFRA 30-9 / 40-9 / 50-9



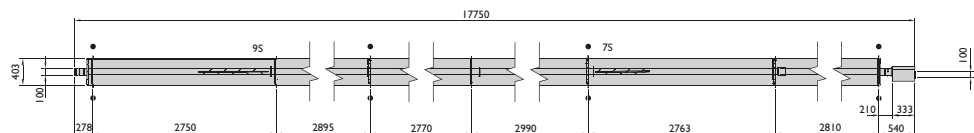
INFRA 50-12



INFRA MONO 30-12



INFRA MONO 50-18

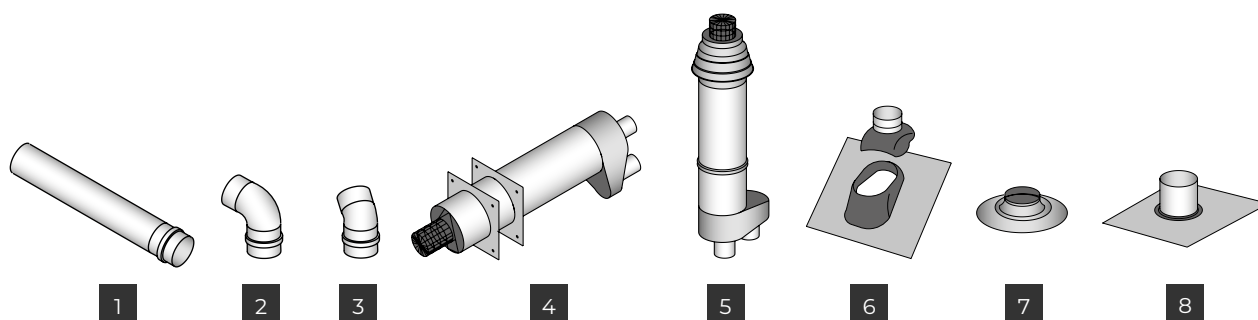


Informations techniques

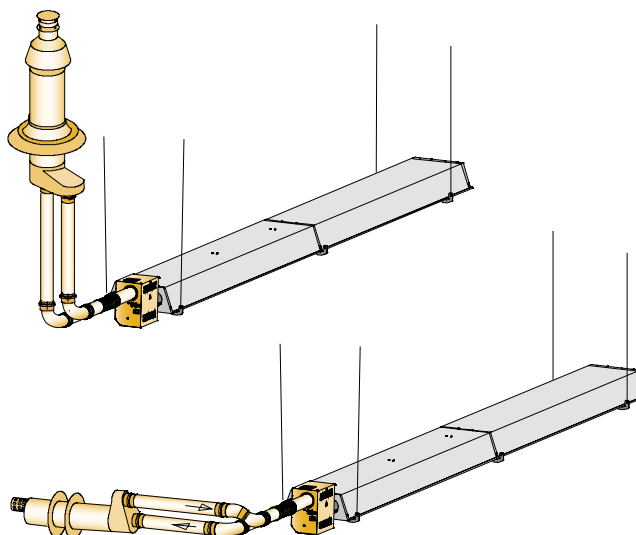
Type		10-3	15-5	20-6	30-6	30-9	40-9	50-9	50-12	30-12 MONO	50-18 MONO
Charge nominale (NCV)	kW	10,0	14,0	18,0	28,0	30,0	38,0	46,0	49,9	30,0	49,9
Rendement cheminée (NCV)	%	91	90,7	90,6	90,0	91,7	90,5	90,0	90,3	91,7	90,3
Consommation gaz G20 (15 °C)	m ³ /h	1,10	1,50	1,90	2,90	3,20	3,90	4,9	5,30	3,20	5,30
Consommation gaz G25 (15°C)	m ³ /h	1,20	1,70	2,20	3,30	3,60	4,60	5,4	5,90	3,60	5,90
Consommation gaz G31 (15 °C)	kg/h	0,79	1,11	1,42	2,12	2,21	2,99	3,72	3,92	2,36	3,92
Consommation gaz G30 (15 °C)	kg/h	0,81	1,14	1,46	2,19	2,27	3,08	3,64	4,04	2,43	4,04
Poids	kg	48 / 65*	66 / 91*	81 / 112*	97 / 136*	132 / 190*	132 / 190*	132	168 / 244*	101	143
Puissance électrique	W	55	57	60	60	60	63	63	63	60	63
Hauteur de suspension recommandée, horizontalement	m	4	4	4	5	5	5	7	7	5	7
Hauteur de suspension recommandée, angle de 30°	m	4	4	4	4	4	5	6	6	5	6
Pression brûleur G25	mbar	16,0	16,0	16,0	16,0	16,0	16,0	16,0	16,0	16,0	16,0
Pression brûleur G20	mbar	11,0	11,0	11,0	11,5	11,5	11,5	11,5	11,5	12,0	12,0
Pression brûleur G31	mbar	35,1	35,1	35,1	35,1	35,1	35,1	35,1	35,1	35,1	35,1
Pression brûleur G30	mbar	27,2	27,2	27,2	27,2	27,2	27,2	27,2	27,2	27,2	27,2
Niveau sonore à 5 mètres	dB(A)	41	41	42	42	42	43	43	43	42	43

* réflecteur simple / double

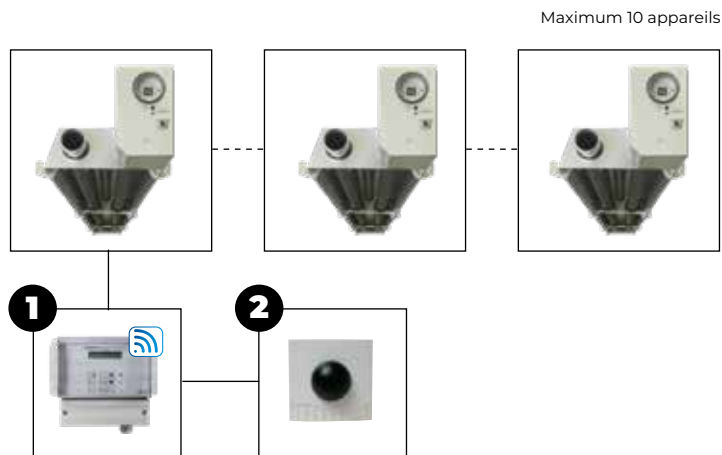
Accessoires – évacuation des gaz de fumée



- 1 Conduit de prolongation
- 2 Coude 90°
- 3 Coude 45°
- 4 Ventouse murale
- 5 Ventouse toiture
- 6 Solin en plomb pour toiture inclinée
- 7 Plaque adhésive
- 8 Solin en plomb flexible pour cloison de palplanches



Réglages

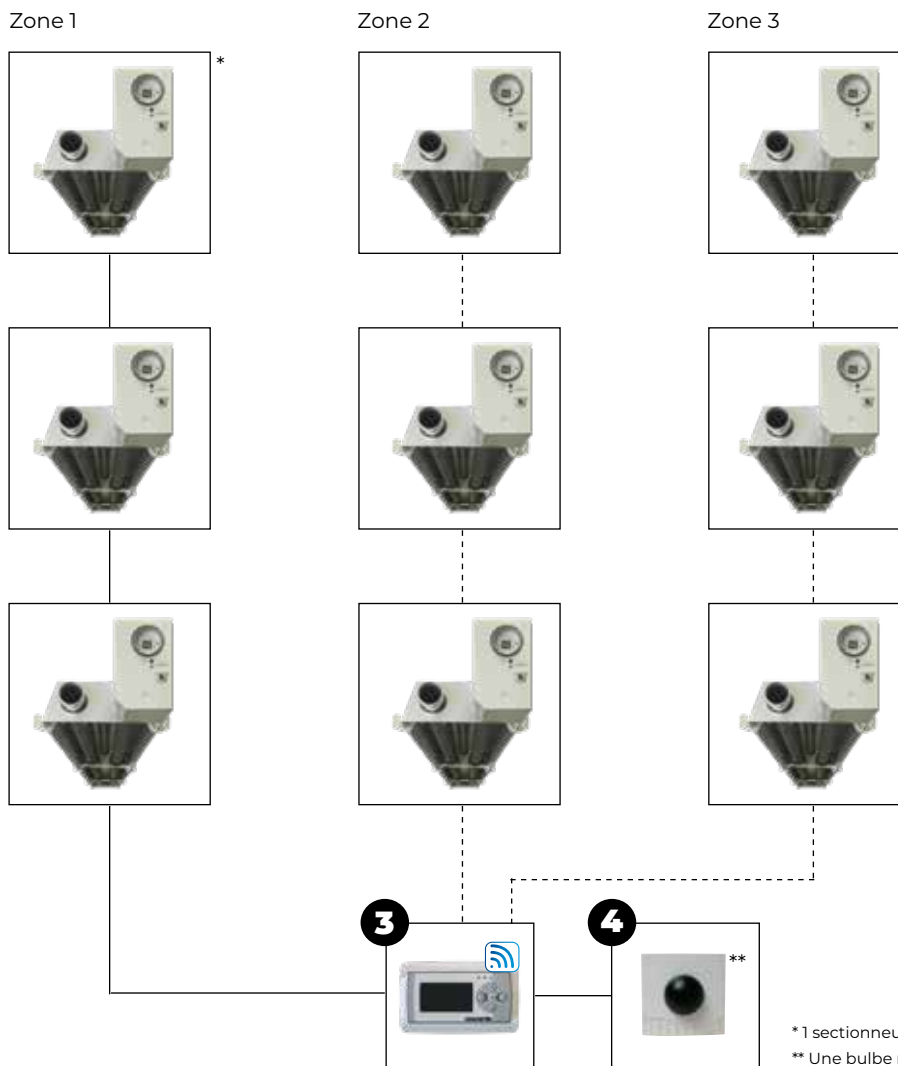


Options de combinaison de commandes

Infra + **1** + **2**

Voir la liste de prix pour la description et les codes de commande des articles concernés

Regulation zonal



Options de combinaison de commandes zonal

2 zones + **3** + **4** + **4**

3 zones + **3** + **4** + **4** + **4**

Voir la liste de prix pour la description et les codes de commande des articles concernés

*1 sectionneur par Infra

** Une bulbe noir par zone

Tarifs public Infra / Infra Mono

PRODUIT PRINCIPAL - INFRA BRULEUR MARCHE/ARRET, REFLECTEUR SIMPLE PEAU, G20

Codification	Description	Prix
5033010+5025100	INFRA 10-3, puissance nominale 10,0 kW	€ 2732
5033016+5025106	INFRA 15-5, puissance nominale 14,0 kW	€ 3062
5033011+5025101	INFRA 20-6, puissance nominale 18,0 kW	€ 3207
5033013+5025103	INFRA 30-6, puissance nominale 27,0 kW	€ 3613
5033012+5025102	INFRA 30-9, puissance nominale 30,0 kW	€ 4191
5033014+5025104	INFRA 40-9, puissance nominale 38,0 kW	€ 4210
5033017+5025104	INFRA 50-9, puissance nominale 46,0 kW	€ 4210
5033015+5025105	INFRA 50-12, puissance nominale 49,9 kW	€ 4804
5033070+5025141	INFRA MONO 30-12, puissance nominale 30,0 kW	€ 3893
5033073+5025143	INFRA MONO 50-18, puissance nominale 49,9 kW	€ 4657
3002025	Obligatoire transformateur d'isolement Infra 10-50	€ 65

Livraison version propane sur demande. Commandez toujours les deux codes mentionnés.

PRODUIT PRINCIPAL - INFRA BRULEUR HAUT/BAS, REFLECTEUR SIMPLE PEAU, G20

Codification	Description	Prix
5033040+5025100	INFRA 10-3, puissance nominale 10,0 kW	€ 2758
5033046+5025106	INFRA 15-5, puissance nominale 14,0 kW	€ 3087
5033041+5025101	INFRA 20-6, puissance nominale 18,0 kW	€ 3233
5033043+5025103	INFRA 30-6, puissance nominale 27,0 kW	€ 3638
5033042+5025102	INFRA 30-9, puissance nominale 30,0 kW	€ 4216
5033044+5025104	INFRA 40-9, puissance nominale 38,0 kW	€ 4243
5033047+5025104	INFRA 50-9, puissance nominale 46,0 kW	€ 4243
5033045+5025105	INFRA 50-12, puissance nominale 49,9 kW	€ 4829
5033075+5025141	INFRA MONO 30-12, puissance nominale 30,0 kW	€ 3919
5033078+5025143	INFRA MONO 50-18, puissance nominale 49,9 kW	€ 4683
3002025	Obligatoire transformateur d'isolement Infra 10-50	€ 65

Livraison version propane sur demande. Commandez toujours les deux codes mentionnés.

PRODUIT PRINCIPAL - INFRA BRULEUR MARCHE/ARRET, REFLECTEUR DOUBLE PEAU, G20

Codification	Description	Prix
5033010+5025110	INFRA 10-3, puissance nominale 10,0 kW	€ 3024
5033016+5025116	INFRA 15-5, puissance nominale 14,0 kW	€ 3598
5033011+5025111	INFRA 20-6, puissance nominale 18,0 kW	€ 3768
5033013+5025113	INFRA 30-6, puissance nominale 27,0 kW	€ 4143
5033012+5025112	INFRA 30-9, puissance nominale 30,0 kW	€ 4971
5033014+5025114	INFRA 40-9, puissance nominale 38,0 kW	€ 4990
5033017+5025114	INFRA 50-9, puissance nominale 46,0 kW	€ 4990
5033015+5025115	INFRA 50-12, puissance nominale 49,9 kW	€ 5850
3002025	Obligatoire transformateur d'isolement Infra 10-50	€ 65

Livraison version propane sur demande. Commandez toujours les deux codes mentionnés.


PRODUIT PRINCIPAL - INFRA BRULEUR HAUT/BAS, REFLECTEUR DOUBLE PEAU, G20

Codification	Description	Prix
5033040+5025110	INFRA 10-3, puissance nominale 10,0 kW	€ 3050
5033046+5025116	INFRA 15-5, puissance nominale 14,0 kW	€ 3623
5033041+5025111	INFRA 20-6, puissance nominale 18,0 kW	€ 3794
5033043+5025113	INFRA 30-6, puissance nominale 27,0 kW	€ 4168
5033042+5025112	INFRA 30-9, puissance nominale 30,0 kW	€ 4996
5033044+5025114	INFRA 40-9, puissance nominale 38,0 kW	€ 5023
5033047+5025114	INFRA 50-9, puissance nominale 46,0 kW	€ 5023
5033045+5025115	INFRA 50-12, puissance nominale 49,9 kW	€ 5875
3002025	Obligatoire transformateur d'isolement Infra 10-50	€ 65

Livraison version propane sur demande. Commandez toujours les deux codes mentionnés.

PRODUIT PRINCIPAL - INFRA EN ACIER INOXYDABLE, BRULEUR MARCHE/ARRET, REFLECTEUR SIMPLE PEAU, GAZ NATUREL G20, EXÉCUTION ÉTANCHE À L'EAU EN ACIER INOXYDABLE POUR AMBIANCES HUMIDES

Codification	Description	Prix
5033110+5025200	INFRA 10-3 en acier inoxydable, puissance nominale 10,0 kW	€ 8766
5033116+5025206	INFRA 15-5 en acier inoxydable, puissance nominale 14,0 kW	€ 9281
5033111+5025201	INFRA 20-6 en acier inoxydable, puissance nominale 18,0 kW	€ 10176
5033113+5025203	INFRA 30-6 en acier inoxydable, puissance nominale 27,0 kW	€ 10105
5033112+5025202	INFRA 30-9 en acier inoxydable, puissance nominale 30,0 kW	€ 11922
5033114+5025204	INFRA 40-9 en acier inoxydable, puissance nominale 38,0 kW	€ 11964
5033117+5025204	INFRA 50-9 en acier inoxydable, puissance nominale 46,0 kW	€ 12016
5033115+5025205	INFRA 50-12 en acier inoxydable, puissance nominale 49,9 kW	€ 13344

Livraison version propane sur demande. Commandez toujours les deux codes mentionnés.

PRODUIT PRINCIPAL - INFRA EN ACIER INOXYDABLE, BRULEUR HAUT/BAS, REFLECTEUR SIMPLE PEAU, GAZ NATUREL G20, EXÉCUTION ÉTANCHE À L'EAU EN ACIER INOXYDABLE POUR AMBIANCES HUMIDES

Codification	Description	Prix
5033140+5025200	INFRA 10-3 en acier inoxydable, puissance nominale 10,0 kW	€ 8904
5033146+5025206	INFRA 15-5 en acier inoxydable, puissance nominale 14,0 kW	€ 9392
5033141+5025201	INFRA 20-6 en acier inoxydable, puissance nominale 18,0 kW	€ 10340
5033143+5025203	INFRA 30-6 en acier inoxydable, puissance nominale 27,0 kW	€ 10216
5033142+5025202	INFRA 30-9 en acier inoxydable, puissance nominale 30,0 kW	€ 12076
5033144+5025204	INFRA 40-9 en acier inoxydable, puissance nominale 38,0 kW	€ 12110
5033147+5025204	INFRA 50-9 en acier inoxydable, puissance nominale 46,0 kW	€ 12110
5033145+5025205	INFRA 50-12 en acier inoxydable, puissance nominale 49,9 kW	€ 13490

Livraison version propane sur demande. Commandez toujours les deux codes mentionnés.

ACCESSOIRES - EVACUATION GAZ DE COMBUSTION - POUR INFRA 10-3 / 15-5 / 20-6 / 30-6 / 30-9 / MONO 30-12

Codification	Description	Prix
5990556	Ventouse toiture, ø 80mm. Diamètre extérieur 125mm	€ 193
5990579	Ventouse murale, ø 80mm. Diamètre extérieur 125mm	€ 144
5990727	Kit buses de prolongation ALU ø 80mm, longueur 500 mm	€ 67
5990732	Kit buses de prolongation ALU ø 80mm, longueur 1000 mm	€ 82
5990733	Kit coudes 90° ALU, ø 80mm (2 pièces)	€ 53
5990734	Kit coudes 45° ALU, ø 80mm (2 pièces)	€ 74
5017656	Set d'adaptation de 2 x ø 80 à ø 100 / 2x ø 100 à ø 80	€ 324
0540927	Solin pour toit plat, en combinaison avec 5990556	€ 37
3040927	Solin plat avec revêtement pour toiture en matière synthétique, en combinaison avec 5990556	€ 68
0540804	Solin pour toit incliné de 20° jusqu'à 35°, seulement en combinaison avec ventouse 5990556	€ 72
0540807	Plaque à chassis flexible (caoutchouc) 4"-7"	€ 155
5990520	Refroidisseur gaz de fumées ø 80	€ 252
5018047	Raccord flexible D=80 coté aspiration	€ 114



ACCESSOIRES - EVACUATION GAZ DE COMBUSTION - POUR INFRA 40-9 / 50-9 / 50-12 / MONO 50-18

Codification	Description	Prix
5990560	Ventouse toiture, ø 100mm. Diamètre extérieur 160mm	€ 333
5990583	Ventouse murale, ø 100mm. Diamètre extérieur 160mm ***	€ 234
5990728	Set de buses de prolongation ALU ø 100mm, longueur 500 mm	€ 81
5990736	Set de buses de prolongation ALU ø 100mm, longueur 1000 mm	€ 118
5990737	Set de coudes 90° ALU, ø 100mm (2 pièces)	€ 74
5990738	Set de coudes 45° ALU, ø 100mm (2 pièces)	€ 80
5017657	Set d'adaptation de 2 x ø 100 à ø 130 / 2x ø 130 à ø 100	€ 156
0540929	Solin pour toit plat, en combinaison avec 5990560	€ 39
3040929	Solin plat avec revêtement pour toiture en matière synthétique, en combinaison avec 5990560	€ 93
0540806	Collerette d'étanchéité, pour toit incliné, de 20 à 35°, en combinaison avec 5990560	€ 100
0540807	Solin flexible 4"-70"	€ 155
5990521	Refroidisseur gaz de fumées ø 100	€ 315
5018057	Raccord flexible ø 100 coté aspiration	€ 129



ACCESSOIRES - EVACUATION GAZ DE COMBUSTION - GÉNÉRAL

Codification	Description	Prix
5990744	Kit buses de prolongation ALU ø 130mm, longueur 1000 mm	€ 181
5990741	Kit coudes 90° ALU, ø 130mm (2 pièces)	€ 263
5990742	Kit coudes 45° ALU, ø 130mm (2 pièces)	€ 196
3199749	Interrupteur de tirage ø 130mm	€ 97

ACCESSOIRES - REGULATIONS

	Codification	Description	Prix
1	0629109	PinTherm Infra Connect – thermostat d'ambiance programmable 230V (4A) *	€ 726
3	3003795	Regulation zonal Infra****	€ 2377
2	0629087	Capteur à 'sphère noire' nécessaire au 0629109	€ 140
4	0629082	Bulbe noire supplémentaire RSTF PT1000 pour 3003795	€ 141
	0631162	Sectionneur, livré séparé 230 V (2 polig)	€ 63
	0631163	Sectionneur, livré séparé 400 V (4 polig)**	€ 71

Les différentes fonctions sont reprises au chapitre Systèmes de Réglage. Coffrets de commande sur demande.

ACCESSOIRES - ELEMENT DE MONTAGE

	Codification	Description	Prix
	3187210	Set de consoles murales pour INFRA 10-3 / 15-5 / 20-6 / 30-6	€ 237
	3187212	Set de consoles murales pour INFRA 30-9 / 40-9 / 50-9 / 50-12 / INFRA MONO 30-12	€ 290
	3187214	Set de consoles murales pour INFRA MONO 50-18	€ 359
	1999053	Kit de suspension de câble métallique adapté au montage sur une poutre de toit (3m)	€ 29
	1999055	Kit de suspension de câble métallique adapté au montage sur un toit en béton / bois (3m)	€ 29
	1999057	Kit de suspension de câble métallique adapté au montage sur toit en palplanches (3m)	€ 29

Grille pare-balles sur demande

ACCESSOIRES - AUTRES

	Codification	Description	Prix
	5018020	Raccord flexible gaz 3/4" – 1/2"	€ 147
	0607001	Détendeur gaz (jusqu'à 100 mbar) - 1/2"	€ 270

REMARKS

* Sonde 0629087 à commander

** Seulement sélectionner pour appareil exécution haut/bas

*** Pas d'application chez l'INFRA MONO

**** Sonde 0629082 à commande par zone



INFRA HE

Chauffe-eau par tuyaux noirs à haut rendement

Chauffe-eau par tuyaux noirs HR à gaz avec brûleur à prémélange et allumage électrique. Puissances de 35 et 50 kW.



Pour plus d'informations, des téléchargements et des vidéos, visitez la page Infra HE sur notre site Web

Chauffe-eau par tuyaux noirs avec faibles émissions



Les chauffages à rayonnement à gaz Mark INFRA HE sont conçus pour offrir le meilleur rendement possible tout en réduisant les émissions d'oxyde d'azote (< 35 mg/kWh). Cela rend les appareils très adaptés pour tout projet BREEAM !

Les panneaux radiants Mark INFRA HE sombre chauffent par ondes infrarouge. Le principe du chauffage radiant repose sur le principe de transmission de chaleur d'un corps chaud vers un corps d'une température plus faible, à l'aide d'énergie par ondes électromagnétiques.

Cette énergie d'ondes électromagnétique, n'étant pas influencé par l'air, rayonne les parois, le sol ainsi que d'autres corps/objets dans l'ambiance.

Au plus grand l'intensité de rayonnement, au moins il y a lieu d'augmenter la température ambiante afin d'obtenir un climat d'intérieur confortable. Voilà pourquoi le chauffage avec les radiants Mark INFRA HE est plus économique que d'autres systèmes conventionnels.

Domaines d'application : salles de sport, usines de production, hangars d'aéronefs, salles d'exposition, garages, etc.

Avantages de INFRA HE tubes radiants gaz:

- Pas de poussières et une installation silencieuse
- Possibilité de chauffage zonal, donc énergétique
- Rendement cheminée > 90%
- Une température uniforme sur toute la longueur du radiant est obtenu grâce au brûleur poussant avec flamme stable en combinaison avec les turbulateurs intégrés dans les tubes
- Technologie de brûleur à prémélange pour une combustion optimale et de très faibles émissions de NOx

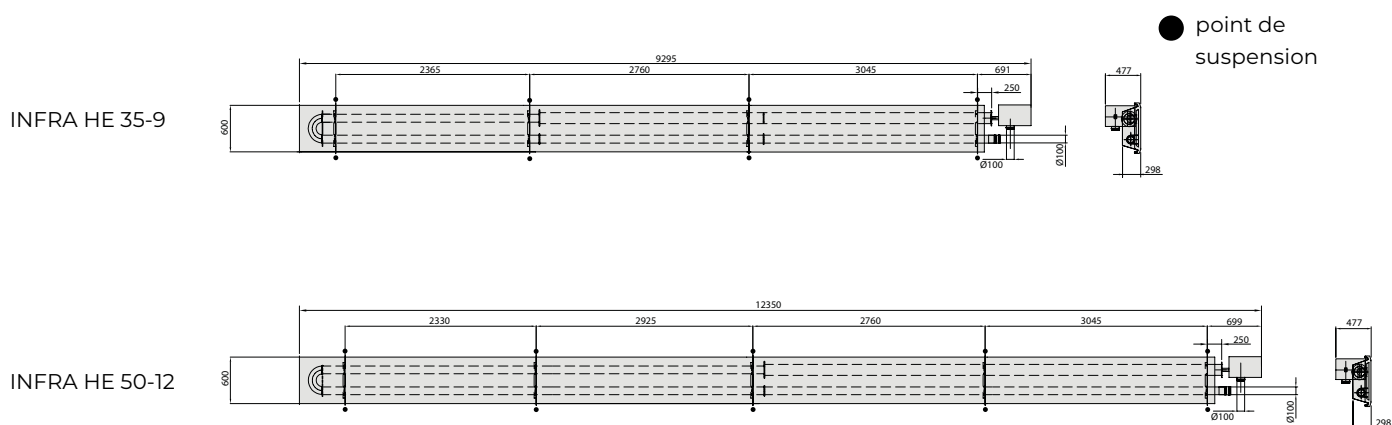
Caractéristiques

- Modulation afin d'adapter au mieux la capacité insérée au besoin de chaleur
- Livrable en 2 puissances de 35 et 50 kW
- Longueurs de panneaux de 9 et 12 mètres
- Émission d'oxyde d'azote de < 35 mg/kWh
- Capot de rayonnement hautement réfléchissant, isolation à double paroi
- Optimisation énergétique en rajoutant un refroidisseur des gaz de fumées
- Le panneau réflecteur à haut rendement est équipé de réflecteurs en V intégrés et de panneaux de fin
- Montage facile et faible entretien
- Convient pour le gaz naturel avec un mélange de 20 % de gaz hydrogène (H₂)



La commande à distance possible avec le PinTherm Infra HE Connect!

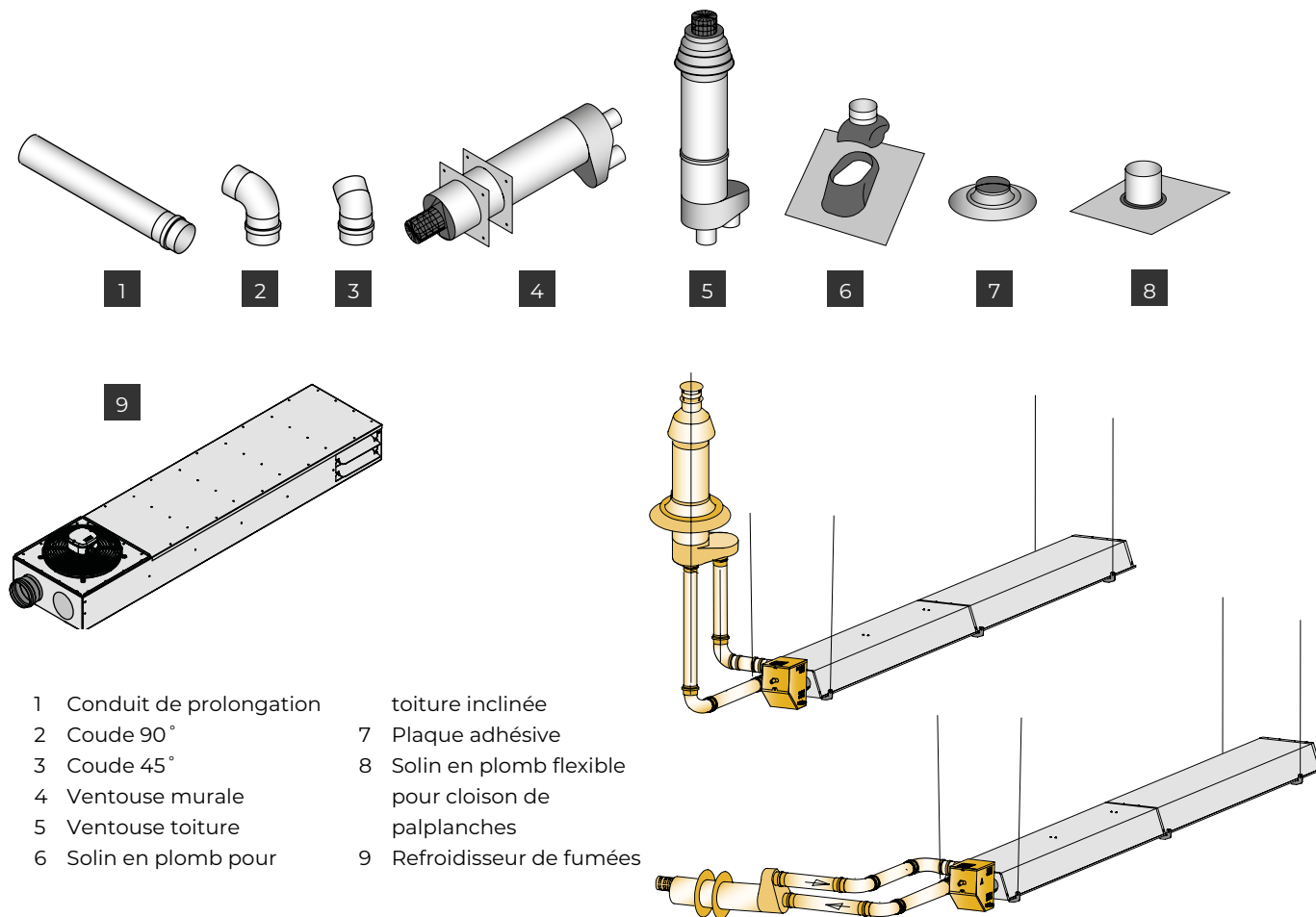
Dimensions



Informations techniques

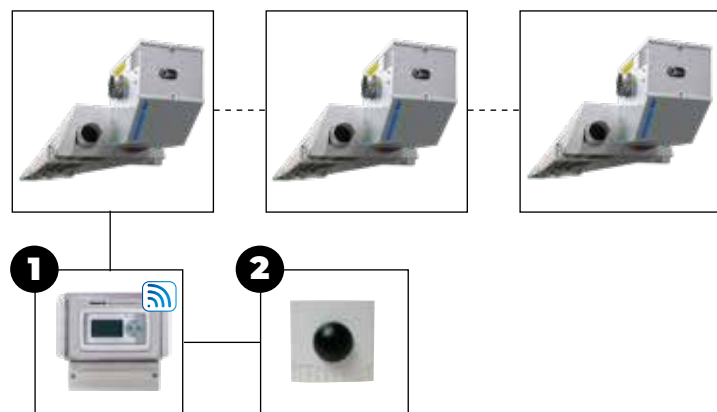
Type		35-9	50-12
Charge nominale (NCV)	kW	35,0	50,0
Rendement cheminée (NCV)*	%	90,4 - 94,1	90,0 - 93,5
Rendement cheminée (NCV)**	%	96,3 - 94,8	94,3 - 95,7
Consommation gaz G25 (15 °C)	m ³ /h	4,14 - 2,07	5,98 - 2,98
Consommation gaz G20 (15 °C)	m ³ /h	3,66 - 1,83	5,23 - 2,63
Consommation gaz G31 (15 °C)	kg/h	2,72 - 1,36	3,88 - 1,94
Consommation gaz G30 (15 °C)	kg/h	2,76 - 1,38	3,94 - 1,97
Émission d'oxyde d'azote (GCV)	mg/kWh	34,8* / 32,9**	24,5* / 23,3**
Poids	kg	245	322
Puissance électrique	W	81-30	113-36
Hauteur de suspension recommandée, horizontalement	m	5,5	6,8
Hauteur de suspension recommandée, angle de 30°	m	5,0	6,3
Niveau sonore à 5 mètres	dB(A)	41	42
* pas de refroidisseur de fumées / ** Y compris refroidisseur de fumées (evacuation des condensats requise)			

Accessoires - évacuation des gaz de fumée



Réglages

Maximum 8 appareils



Options de combinaison de commandes

Infra HE + **1** + **2**

Voir la liste de prix pour la description et les codes de commande des articles concernés

Tarifs public Infra HE



PRODUIT PRINCIPAL - G20

Codification	Description	Prix
5033214+5025163	INFRA HE 35-9, puissance nominale 35,0 kW	€ 6757
5033215+5025165	INFRA HE 50-12, puissance nominale 50,0 kW	€ 8751

Livraison version propane sur demande. Commandez toujours les deux codes mentionnés.

ACCESSOIRES - ÉVACUATION DES GAZ DE FUMÉE



Codification	Description	Prix
5990560	Ventouse toiture, ø 100mm. Diamètre extérieur 160mm	€ 333
5990583	Ventouse murale, ø 100mm. Diamètre extérieur 160mm	€ 234
5990728	Set de buses de prolongation ALU ø 100mm, longueur 500 mm	€ 81
5990736	Set de buses de prolongation ALU ø 100mm, longueur 1000 mm	€ 118
5990737	Set de coudes 90° ALU, ø 100mm (2 pièces)	€ 74
5990738	Set de coudes 45° ALU, ø 100mm (2 pièces)	€ 80
0540929	Solin pour toit plat, en combinaison avec 5990560	€ 39
3040929	Solin plat avec revêtement pour toiture en matière synthétique, en combinaison avec 5990560	€ 93
0540806	Collerette d'étanchéité, pour toit inclin, de 20 à 35°, en combinaison avec 5990560	€ 100
0540807	Solin flexible 4"-70"	€ 155
5018057	Raccord flexible ø100 coté aspiration	€ 129
5025150	Refroidisseur de fumées**	€ 1461

ACCESSOIRES - REGULATIONS

	Codification	Description	Prix
1	3003796	PinTherm Infra HE Connect – thermostat d'ambiance programmable 230V (10A)*	€ 1166
2	0629002	Capteur à 'sphère noir RSTF NTC 10K nécessaire au PinTherm Infra HE Connect 3003796	€ 194
	0631162	Sectionneur, livré séparé 230 V (2 polig)	€ 63

Les différentes fonctions sont reprises au chapitre Systèmes de Réglage

ACCESSOIRES - ELEMENT DE MONTAGE

Codification	Description	Prix
1999053	Kit de suspension de câble métallique adapté au montage sur une poutre de toit (3m)	€ 29
1999055	Kit de suspension de câble métallique adapté au montage sur un toit en béton / bois (3m)	€ 29
1999057	Kit de suspension de câble métallique adapté au montage sur toit en palplanches (3m)	€ 29

ACCESSOIRES - AUTRES

Codification	Description	Prix
5018020	Raccord flexible gaz 3/4" - 1/2"	€ 147

REMARKS

* Sonde 0629002 à commander

** Evacuation des condensats requise



INFRA LINE

Panneau radiant sombre alimenté au gaz

Panneau radiant sombre alimenté au gaz avec brûleur atmosphérique et allumage électronique.
Puissance entre 50 et 200 kW.



Pour plus d'informations, des téléchargements et des vidéos, visitez la page Infra Line sur notre site Web

Chauffage ciblé

Le système Mark INFRA LINE permet de chauffer un espace sans déplacement d'air. Par ailleurs, seule la zone ciblée est chauffée. Grâce à un préchauffage rapide et une température ambiante réduite, INFRA LINE permet de réaliser d'importantes économies d'énergie, pouvant atteindre 40 %.

Le réflecteur en aluminium permet de dévier vers le sol la chaleur par rayonnement. Ce capot est isolé de manière à accroître le rendement du rayonnement.

Domaines d'application: salles de sport, usines de production, hangars d'aéronefs, salles d'exposition, garages, etc.

Avantages du chauffage par rayonnement:

- Préchauffage rapide
- Température au sol élevée
- Silencieux
- Pas de déplacement d'air
- Faible consommation d'énergie
- Chauffage de « zone »
- Chauffage ciblé

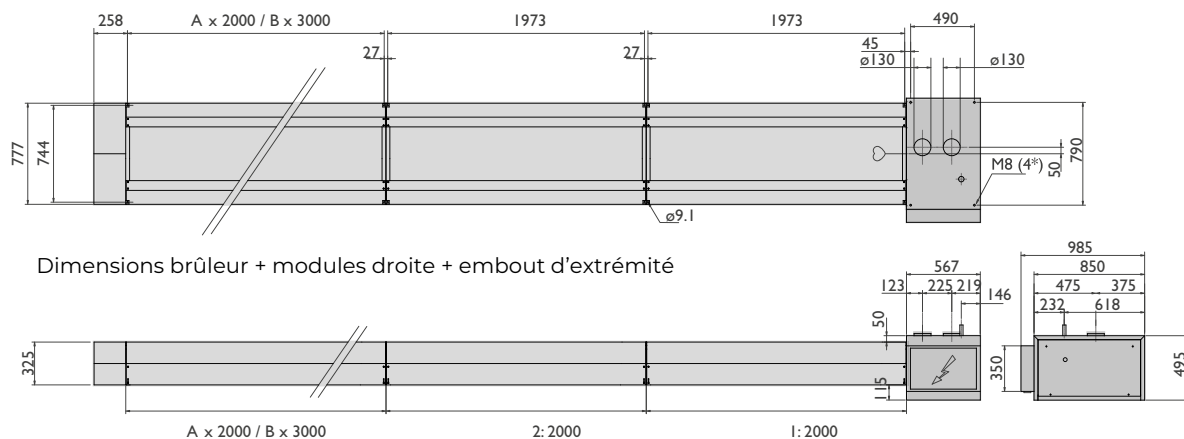
Caractéristiques

- Efficacité de 93%
- 7 capacités et longueurs différentes. Les dimensions de l'appareil augmentent avec sa capacité.



La commande à distance possible avec le PinTherm Infra Connect !

Dimensions

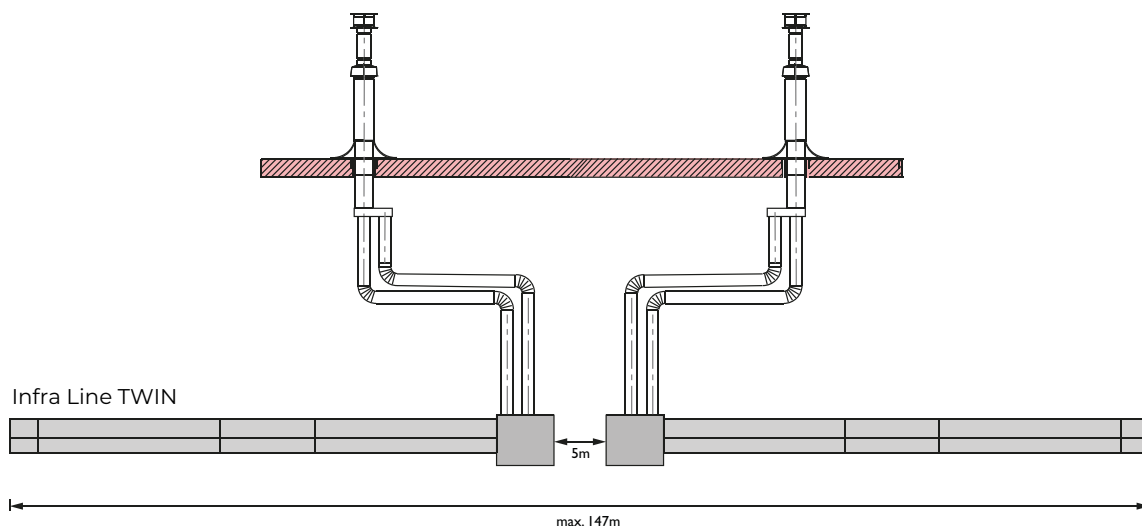


Dimensions brûleur + modules droite + embout d'extrémité

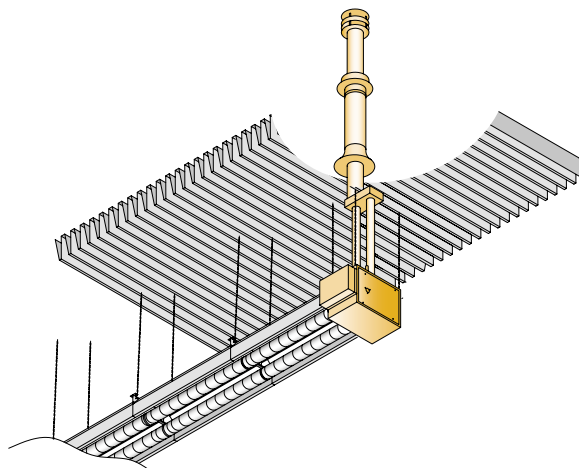
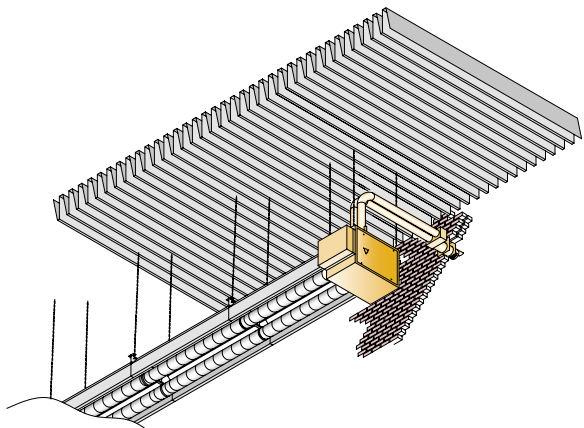
A/B = nombre de modules

Informations techniques

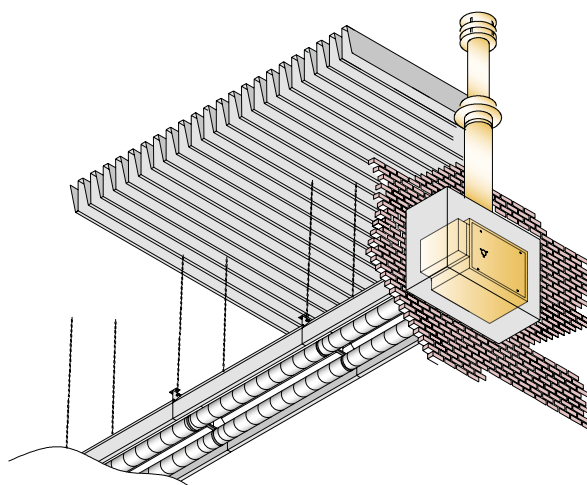
Type		50/30	70/30	70/36	80/40	90/44	100/50	100-70/50	80/40	100/50
								H/L	TWIN	TWIN
Longueur maximale	m	31	51	51	51	61	71	51	127	147
Longueur minimale	m	26	30	36	40	44	50	50	80	100
Puissance nominale	kW	50	70	70	80	90	99,5	99,5/70	160	200
Charge nominale (valeur inférieure)	kW	55	74,9	74,9	85,6	97,2	107,5	107,5/74,9	171,2	215
Consommation de gaz G20 (15°C)	m ³ /h	5,8	7,9	7,9	9,1	10,3	11,4	11,4/7,9	18,2	22,8
Consommation de gaz G25 (15°C)	m ³ /h	6,8	9,2	9,2	10,5	11,9	13,2	13,2/9,2	21	26,4
Consommation de gaz G31 (15°C)	m ³ /h	2,3	3,1	3,1	3,5	1,0	1,1	4,4/3,1	7	2,2
Consommation de gaz G30 (15°C)	m ³ /h	1,6	2,3	2,3	2,7	3,0	3,3	3,3/2,3	5,4	6,6
Poids minimale	kg	516	516	596	644	708	788	792	1288	1576
Puissance électrique	kW	0,7	0,7	0,7	0,7	0,7	0,7	0,7	1,4	1,4
Hauteur de suspension minimale	m	4,5	4,5	4,5	5,0	5,0	5,0	5,0	5,0	5,0
Niveau sonore à 5 m	dB(A)	48	48	48	48	48	48	48	50	50



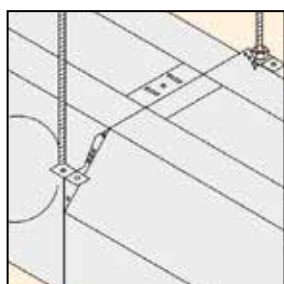
Accessoires – évacuation des gaz de fumée



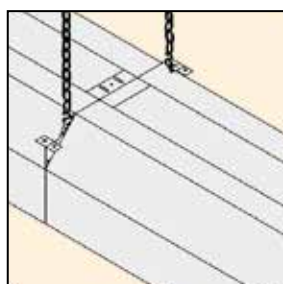
Option: brûleur à l'extérieur du bâtiment



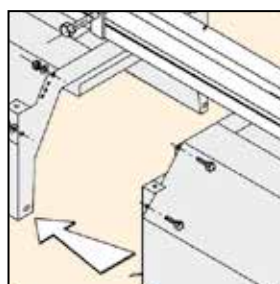
Montage / Suggestion de positionnement



Tiges filetées
(non fournies)

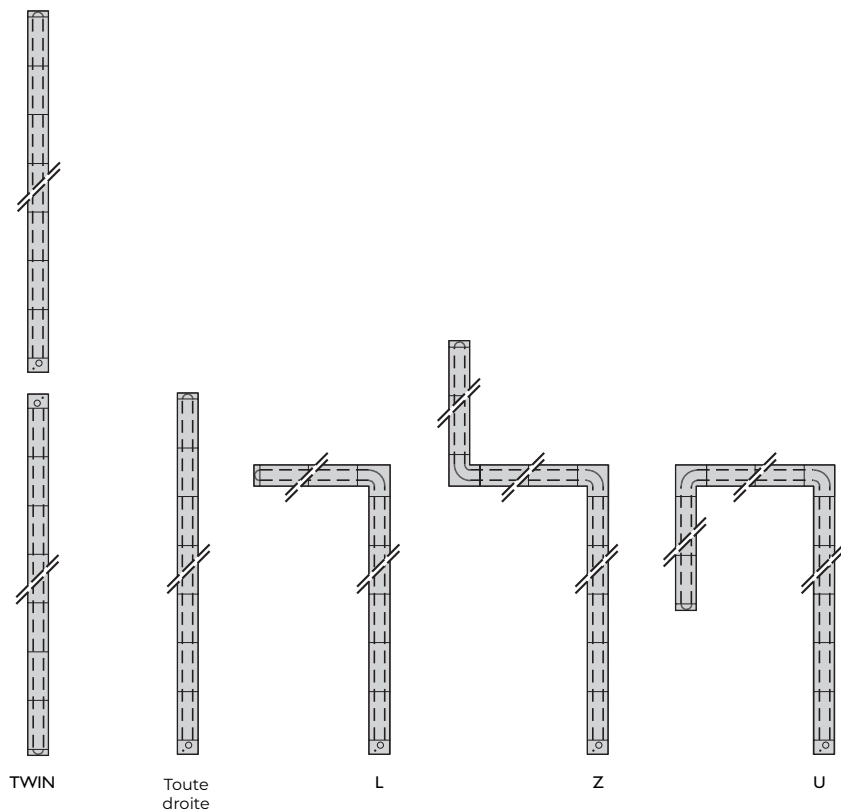


Chaînes
(non fournies)

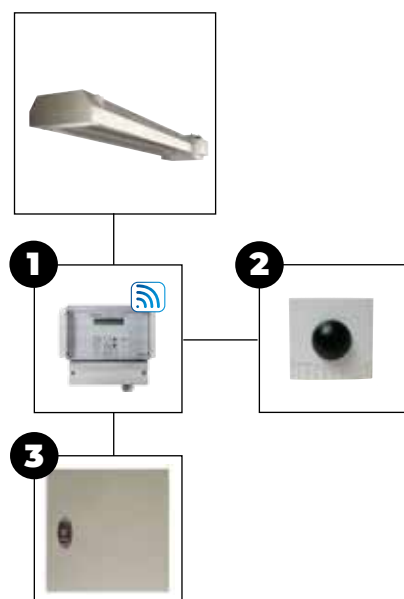


Rail de suspension
(en option)

Plusieurs situations de montage



Réglages



Options de combinaison de commandes

Infra Line + **1** + **2**

Infra Line + **3**

1 = Pintherm Infra Connect [0629109]

2 = Sonde bulbe noire [0629087]

3 = Coffret de commande à distance SLR



INFRA HT

Panneau radiant haute température alimenté au gaz

Panneau radiant haute température alimenté au gaz avec brûleur céramique et allumage électronique. Puissance entre 6,5 et 68,8 kW.



Pour plus d'informations, des téléchargements et des vidéos, visitez la page Infra HT sur notre site Web

Idéal pour chauffer les bâtiments hauts de plafond et mal isolés



Le système Mark INFRRA HT permet de chauffer un espace sans déplacement d'air. Par ailleurs, seule la zone ciblée est chauffée. Grâce à un préchauffage rapide et une température ambiante réduite, INFRRA HT permet de réaliser d'importantes économies d'énergie, pouvant atteindre 40 %.

Le chauffage INFRRA HT utilise un brûleur céramique ouvert. Cette méthode permet d'atteindre une émission de chaleur importante sur une surface relativement modeste. Cette concentration élevée de chaleur permet d'installer le système dans les bâtiments à hauts plafonds.

Etant donné que cet appareil offre une combustion ouverte, l'espace doit être correctement ventilé. La ventilation peut être réalisée à l'aide du système Mark MDV BLUE.

Domaines d'application : usines de construction, usines de production, hangars d'aéronefs, tribunes de stades, etc.

Caractéristiques

- Brûleur céramique
- Rendement thermique élevé
- 9 capacités différentes et longueurs. Les dimensions de l'appareil augmentent avec sa capacité.

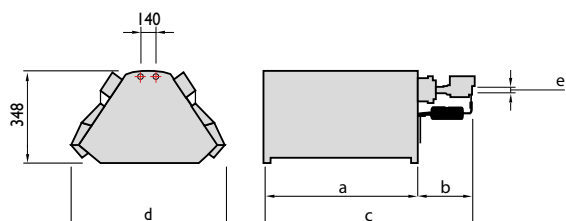
Avantages du chauffage par rayonnement :

- Préchauffage rapide
- Température au sol élevée
- Silencieux
- Pas de déplacement d'air
- Faible consommation d'énergie
- Chauffage de « zone »
- Chauffage ciblé



La commande à distance possible avec le PinTherm Infra Connect !

Dimensions



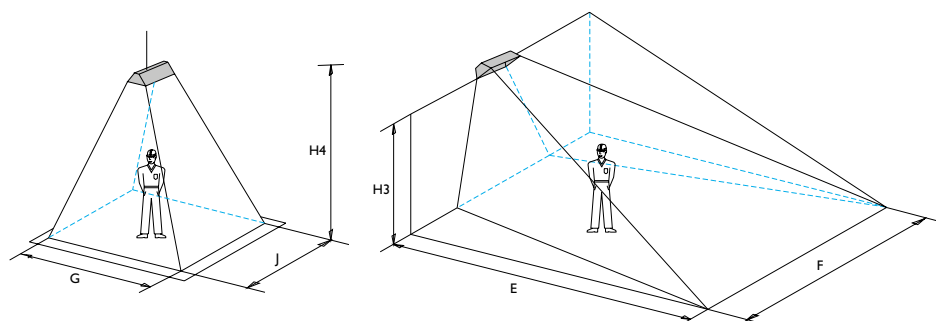
Type	a (mm)	b (mm)	c (mm)	d (mm)	e (inch/zoll)
Infra HT 4.2	421	162	583	592	1/2"
Infra HT 6.2	604	162	766	592	1/2"
Infra HT 8.2	791	162	953	592	1/2"
Infra HT 10.2	991	162	1137	592	1/2"
Infra HT 12.2	1158	218	1376	592	1/2"
Infra HT 16.2	1529	218	1747	592	1/2"
Infra HT 10+10.2	975	241	1216	822	3/4"
Infra HT 12+12.2	1158	297	1455	822	3/4"
Infra HT 16+16.2	1529	297	1826	822	3/4"

Informations techniques

Infra HT		4.2	6.2	8.2	10.2	12.2	16.2	10+10.2	12+12.2	16+16.2
Surface de rayonnement	m ²	30-40	35-50	40-65	55-90	60-100	80-110	85-115	95-155	110-180
Charge nominale G20 (valeur supérieure)	kW	7,2	9,6	16,1	18,3	22,2	34,4	36,6	44,4	68,8
Charge nominale G20 (valeur inférieure)	kW	6,5	8,6	14,5	16,5	20,0	31,0	33,0	40,0	62,0
Charge nominale G25 (valeur supérieure)	kW	7,2	9,6	16,1	18,3	22,2	34,4	36,6	44,4	68,8
Charge nominale G25 (valeur inférieure)	kW	6,5	8,6	14,5	16,5	20,0	31,0	33,0	40,0	62,0
Charge nominale G31 (valeur supérieure)	kW	7,0	9,3	13,5	17,9	21,7	33,6	35,8	43,4	67,2
Charge nominale G31 (valeur inférieure)	kW	6,5	8,6	12,5	16,5	20,0	31,0	33,0	40,0	62,0
Charge nominale G30 (valeur supérieure)	kW	7,0	9,3	13,5	17,9	21,7	33,6	35,8	43,4	67,2
Charge nominale G30 (valeur inférieure)	kW	6,5	8,6	12,5	16,5	20,0	31,0	33,0	40,0	62,0
Unité de régulation du gaz	n°	1	1	1	1	1	1	2	2	2
Consommation de gaz G20 (15°C)	m ³ /h	0,69	0,91	1,53	1,75	2,12	3,43	3,50	4,24	6,70
Consommation de gaz G25 (15°C)	m ³ /h	0,80	1,06	1,78	2,03	2,46	3,75	4,06	4,92	7,50
Consommation de gaz G31 (15°C)	kg/h	0,50	0,67	0,97	1,28	1,55	2,40	2,56	3,10	4,80
Consommation de gaz G30 (15°C)	kg/h	0,51	0,68	0,99	1,30	1,58	2,42	2,60	3,16	4,84
Puissance électrique	W	25	25	25	25	25	25	50	50	50
Allumage		électronique								
Raccordement électrique		230 Volt-50Hz								
Poids HT	kg	14	17	21	24	28	35	40	47	57

Le volume d'air de ventilation minimum de l'espace s'élève à 10 m³/h par kW installé.

Montage / Suggestion de positionnement



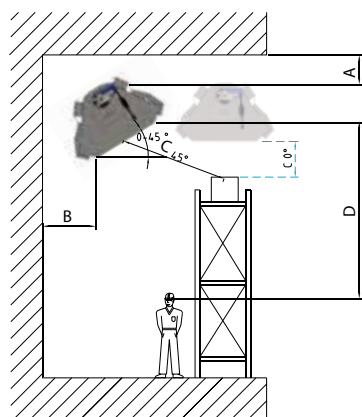
(Plafond 0°)

Infra HT		4.2	6.2	8.2	10.2	12.2	16.2	10+10.2	12+12	16+16.2
H4 min-max	m	2,5-4,5	3,5-6,0	4,0-6,0	5,0-7,0	6,0-8,0	6,0-10,0	8,0-11,0	9,0-14,0	10-18
G	m	4,0	5,0	7,5	8	8,5	9,0	10,0	11,0	12,0
J	m	5,5	7,0	8,0	8,5	9,0	10,0	11,0	12,0	13,0

Hauteur de suspension recommandée pour l'installation de systèmes de chauffage par rayonnement haute température.

(Sol 45°)

Infra HT		4.2	6.2	8.2	10.2	12.2	16.2	10+10.2	12+12	16+16.2
H3 min - max	m	2,5-4,0	2,9-5,5	3,9-6,5	4,5-7,0	4,7-8,5	5,1-10,0	5,1-11,0	5,6-14,0	6,0-15,0
E	m	4,0	5,0	7,5	7,8	8,0	8,5	9,0	10,0	12,0
F	m	4,5	6,0	8,0	8,5	9,0	10,0	11,0	12,0	14,0



Distances minimales (plafond 0°)

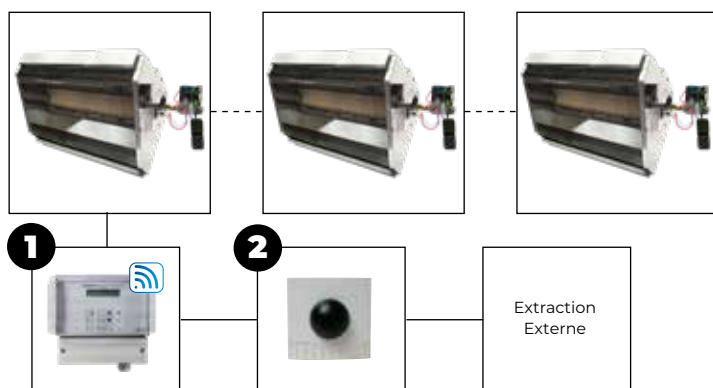
Type	A	B	D
HT 4.2	1,0	1,0	2,0
HT 6.2	1,0	1,0	2,5
HT 8.2	1,5	1,5	3,0
HT 10.2	1,5	1,5	3,5
HT 12.2	1,5	2,0	4,0
HT 16.2	1,5	2,0	4,5
HT 10+10.2	2,0	2,5	5,0
HT 12+12.2	1,5	2,5	5,5
HT 16+16.2	2,0	2,5	6,0

Distances minimales (sol 45°)

Type	A (m)	B (m)	C (m)	D 45° - 0° (m)
HT 4.2	1,0	0,5	2,0	2,4 - 3,0
HT 6.2	1,0	0,5	2,0	2,9 - 3,5
HT 8.2	1,5	0,5	2,5	3,9 - 4,5
HT 10.2	1,5	0,5	2,5	4,2 - 4,8
HT 12.2	1,5	0,5	2,5	4,7 - 5,5
HT 16.2	1,5	0,75	3,0	5,1 - 6,0
HT 10+10.2	2,0	0,75	3,0	5,0 - 6,2
HT 12+12.2	1,5	0,75	3,0	5,6 - 6,5
HT 16+16.2	2,0	1,0	3,5	6,0 - 7,1

Réglages

Maximum 10 appareils



Options de combinaison de commandes

Infra HT + **1** + **2** + Extraction Externe

Voir la liste de prix pour la description et les codes de commande des articles concernés

Regulation zonal

Zone 1



Zone 2



Zone 3

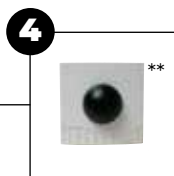
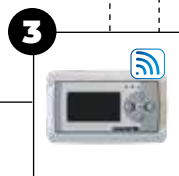


Options de combinaison de commandes zonal

2 zones + **3** + **4** + **4**

3 zones + **3** + **4** + **4** + **4**

Voir la liste de prix pour la description et les codes de commande des articles concernés



* 1 sectionneur par Infra HT
** Une bulbe noir par zone

Tarifs public Infra HT



PRODUIT PRINCIPAL - INFRA HT

Codification	Description	Prix
	INFRA HT 4.2, puissance nominale 6,5 kW, H/L	€ 1433
	INFRA HT 6.2, puissance nominale 8,6 kW, H/L	€ 1552
	INFRA HT 8.2, puissance nominale 14,5 kW, H/L	€ 1741
	INFRA HT 10.2, puissance nominale 16,5 kW, H/L	€ 1787
	INFRA HT 12.2, puissance nominale 20,0 kW, H/L	€ 2105
	INFRA HT 16.2, puissance nominale 31,0 kW, H/L	€ 2160
	INFRA HT 10+10.2, puissance nominale 33,0 kW, H/L	€ 2965
	INFRA HT 12+12.2, puissance nominale 40,0 kW, H/L	€ 3193
	INFRA HT 16+16.2, puissance nominale 62,0 kW, H/L	€ 3953

ACCESSOIRES - REGULATION

Codification	Description	Prix
1 0629109	PinTherm Infra Connect – thermostat d'ambiance programmable 230V230V (4A)****	€ 691
3 3003795	Régulation zonal Infra*****	€ 2264
2 0629087	Capteur à sphère noire, externe pour 0629109	€ 133
4 0629082	Capteur à sphère noire RSTF PT1000, externe pour 3003795	€ 134
0631162	Sectionneur, livré séparé 230 V (2 polig)	€ 63
0631163	Sectionneur, livré séparé 400 V (4 polig)	€ 71

Les différentes fonctions sont reprises au chapitre Systèmes de Réglage

ACCESSOIRES - ELEMENT DE MONTAGE

Codification	Description	Prix
5998000	Console murale pour INFRA HT 4.2 - 16.2*	€ 78
5998002	Console de plafond pour INFRA HT 4.2 - 16.2	€ 54
5998003	Console de plafond pour INFRA HT 10+10.2, 12+12.2 et 16+16.2	€ 79

ACCESSOIRES - AUTRES

Codification	Description	Prix
5018025	Tuyau flexible 3/4" - 1/2"	€ 143
	Set de conversion gaz propane**	€ 86
0607000	Détendeur gaz (jusqu'à 350 mbar) - 3/4"	€ 191
0606024	Filtre gaz 3/4"	€ 162
0535151	Vanne gaz 3/4"	€ 74

PRODUIT PRINCIPAL -

Codification	Description	Prix	
5998060	Grille fines mailles de protection pare-balle INFRA HT 4.2	€	159
5998061	Grille fines mailles de protection pare-balle INFRA HT 6.2	€	172
5998062	Grille fines mailles de protection pare-balle INFRA HT 8.2	€	172
5998063	Grille fines mailles de protection pare-balle INFRA HT 12.2	€	214
5998064	Grille fines mailles de protection pare-balle INFRA HT 16.2	€	242
5998066	Grille fines mailles de protection pare-balle INFRA HT 10.2	€	214

REMARKS

* Pas de console murale pour INFRA HT 10+10.2, 12+12.2, et 16+16.2

** Un set de conversion doit être commandé pour le type radiant correct. Set comprend:

- 1 injecteur
- 1 plaque signalétique
- 1 livret technique

*** Seulement sélectionner pour appareil exécution haut/bas

**** Capteur 0629087 pour 0629109

***** Capteur 0629082 à commande par zone



INFRA AQUA DESIGN

Panneau radiant aluminium
alimenté en eau

Panneau radiant aluminium de couleur RAL9010



Pour plus d'informations, des
téléchargements et des vidéos, visitez la
page Infra Aqua Design sur notre site Web

Chaleur agréable grâce à un système design et silencieux



Le système INFRA AQUA DESIGN est un panneau radiant aluminium alimenté en eau chaude, équipé de façon standard d'une couche isolante en laine de verre, qui empêche les pertes de chaleur vers le haut. Ce système permet de chauffer un espace sans déplacement d'air. Par ailleurs, seule la zone ciblée est chauffée. Grâce à un préchauffage rapide et une température ambiante réduite, INFRA AQUA DESIGN permet de réaliser d'importantes économies d'énergie.

Le système INFRA AQUA DESIGN peut être utilisé dans d'innombrables situations, aussi bien dans les bâtiments non résidentiels ainsi que dans les bâtiments industriels. Le panneau peut également être intégré dans un faux plafond.

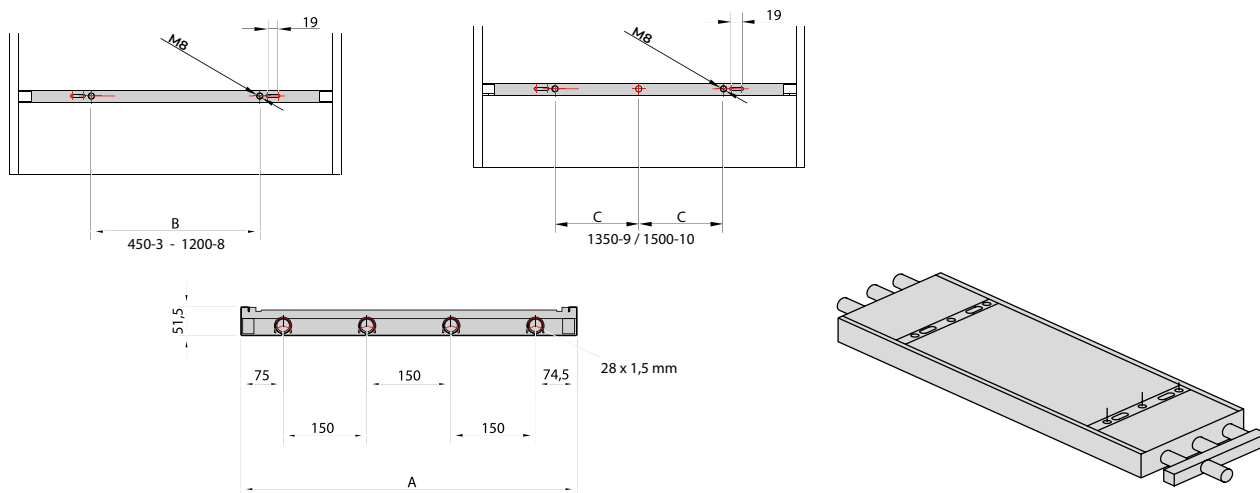
Le système INFRA AQUA DESIGN permet de chauffer sans courant d'air ni déplacement d'air ou de poussière.

Le panneau est disponible dans différentes largeurs et longueurs. Il est proposé de façon standard dans la couleur RAL 9010. D'autres couleurs RAL sont disponibles sur demande.

Caractéristiques

- Panneau en aluminium, poids au mètre limité
- Panneau entièrement plat au design agréable
- Puissance importante par rapport aux panneaux en acier
- Collecteurs et registres galvanisés en cas d'utilisation en milieux humides
- Approuvé conformément à la norme EN 14037 1-3
- Résistant aux impacts de balles conformément à la norme DIN 18032 d13
- Isolation en laine de verre
- Panneaux insonorisant (à demande)

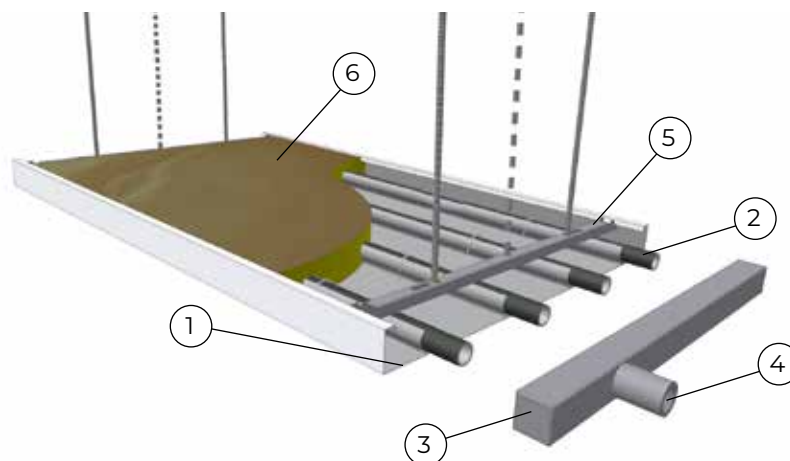
Dimensions



Type	450-3	600-4	750-5	900-6	1050-7	1200-8	1350-9	1500-10
Largeur = A	440	590	740	890	1040	1190	1340	1490
B/C en mm	200	300	450	600	750	600	375	450
Points de suspension (6m)	3x2	3x2	3x2	3x2	3x2	3x2	3x3	3x3
Nombre de tubes	3	4	5	6	7	8	9	10

Informations techniques

- 1 = Panneau radiant aluminium
- 2 = Tube d'amenée d'eau
- 3 = Collecteur
- 4 = Raccordement côté eau
- 5 = Profil de montage avec écrous M8
- 6 = Matériel d'isolation



Type		450-3	600-4	750-5	900-6	1050-7	1200-8	1350-9	1500-10
Puissance 15°C (90/70°C) température ambiante	W/m	300	377	453	529	608	686	764	842
Contenance en eau	kg/m	1,47	1,96	2,45	2,94	3,43	3,92	4,41	4,90
Poids du panneau (rempli)	kg/m	6,24	8,49	10,55	12,82	14,67	16,73	18,79	20,85
Poids du collecteur (rempli)	kg/m	1,55	2,13	2,70	3,28	3,86	4,44	5,01	5,58

PANNEAU RADIANT, TYPE 450-3 to 1500-10

Tableau des puissances en W/m conformément à la norme EN 14037 1-3

K	450-3	600-4	750-5	900-6	1050-7	1200-8	1350-9	1500-10
115	578	723	868	1011	1162	1313	1465	1618
110	549	687	825	961	1104	1248	1392	1537
105	521	652	782	911	1047	1183	1320	1457
100	492	616	739	862	990	1119	1248	1378
95	464	581	697	813	934	1056	1177	1299
90	436	546	656	765	878	992	1106	1221
85	408	512	614	717	823	930	1036	1144
80	381	477	573	669	768	868	967	1067
75	354	443	533	622	714	807	899	991
70	327	410	493	576	661	746	831	916
69	322	403	485	566	650	734	817	901
68	316	397	477	557	639	722	804	887
67	311	390	469	548	629	710	791	872
66	306	383	461	539	618	698	777	857
65	300	377	453	529	608	686	764	842
64	295	370	445	520	597	674	751	828
63	290	364	438	511	587	662	737	813
62	285	357	430	502	576	650	724	798
61	279	351	422	493	566	638	711	784
60	274	344	414	484	555	627	698	769
59	269	338	406	475	545	615	685	755
58	264	331	399	466	534	603	671	740
57	259	325	391	457	524	591	658	726
56	254	318	383	448	514	580	645	711
55	248	312	375	439	503	568	632	697
54	243	306	368	430	493	556	619	683
53	238	299	360	421	483	545	607	668
52	233	293	353	412	473	533	594	654
51	228	287	345	403	463	522	581	640
50	223	280	337	395	453	510	568	626
49	218	274	330	386	442	499	555	612
48	213	268	322	377	432	488	543	598
47	208	261	315	368	422	476	530	584
46	203	255	307	360	412	465	517	570
45	198	249	300	351	402	454	505	556
44	193	243	293	342	392	442	492	542
43	188	237	285	334	383	431	480	528
42	183	231	278	325	373	420	467	515
41	178	224	270	317	363	409	455	501
40	174	218	263	308	353	398	443	487
39	169	212	256	300	343	387	430	474
38	164	206	249	291	334	376	418	460
37	159	200	241	283	324	365	406	447
36	154	194	234	274	314	354	394	433
35	150	188	227	266	305	343	382	420
30	126	159	192	225	257	290	322	354
25	103	130	157	185	211	238	264	290
20	81	102	124	146	166	187	208	229
15	60	76	92	108	123	139	154	169

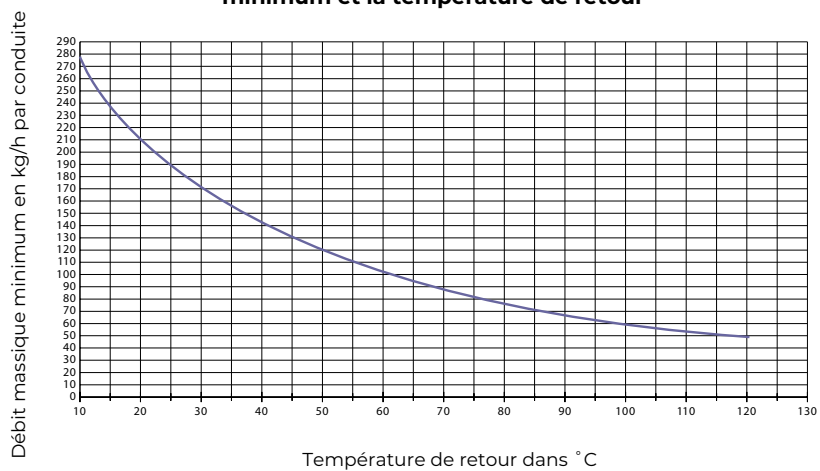
COLLECTEUR, TYPE 450-3 to 1500-10

Tableau des puissances en W/m conformément à la norme EN 14037 1-3 pour 2 collecteurs

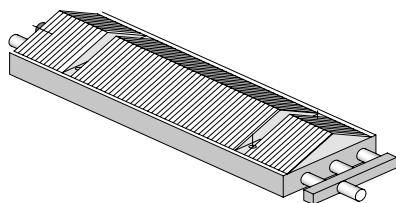
K	450-3	600-4	750-5	900-6	1050-7	1200-8	1350-9	1500-10
115	88	113	138	164	184	203	223	243
110	84	107	131	155	174	193	212	230
105	79	101	124	147	164	182	200	218
100	75	96	117	138	155	172	189	205
95	70	90	110	130	146	161	177	193
90	66	84	103	122	136	151	166	181
85	62	79	96	114	127	141	155	169
80	58	73	89	106	118	131	144	157
75	53	68	83	98	110	121	133	145
70	49	63	76	90	101	112	123	134
69	49	62	75	88	99	110	121	131
68	48	61	74	87	97	108	118	129
67	47	60	72	85	96	106	116	127
66	46	59	71	84	94	104	114	124
65	45	58	70	82	92	102	112	122
64	44	57	69	81	91	100	110	120
63	44	55	67	79	89	98	108	118
62	43	54	66	78	87	97	106	115
61	42	53	65	76	85	95	104	113
60	41	52	64	75	84	93	102	111
59	40	51	62	73	82	91	100	109
58	40	50	61	72	81	89	98	107
57	39	49	60	70	79	87	96	104
56	38	48	59	69	77	86	94	102
55	37	47	57	67	76	84	92	100
54	37	46	56	66	74	82	90	98
53	36	45	55	64	72	80	88	96
52	35	44	54	63	71	78	86	94
51	34	43	52	62	69	77	84	91
50	33	42	51	60	67	75	82	89
49	33	41	50	59	66	73	80	87
48	32	40	49	57	64	71	78	85
47	31	39	48	56	63	69	76	83
46	30	38	47	55	61	68	74	81
45	30	38	45	53	60	66	72	79
44	29	37	44	52	58	64	71	77
43	28	36	43	50	56	63	69	75
42	27	35	42	49	55	61	67	73
41	27	34	41	48	53	59	65	71
40	26	33	40	46	52	57	63	69
39	25	32	38	45	50	56	61	67
38	24	31	37	44	49	54	59	65
37	24	30	36	42	47	52	58	63
36	23	29	35	41	46	51	56	61
35	22	28	34	40	44	49	54	59
30	19	24	28	33	37	41	45	49
25	15	19	23	27	30	33	37	40
20	12	15	18	21	23	26	28	31
15	9	11	13	15	17	19	21	22

K = température moyenne de l'eau – température ambiante. Valeurs pour une masse courant de 0.04 litres par seconde/tube

Relation entre le débit massique minimum et la température de retour



Accessoires



Tôles pare-balle (en option)



INFRA AQUA ECO

Panneau radiant acier alimenté en eau

Panneau radiant acier, proposé de façon standard en version 4 ou 6 mètres



Pour plus d'informations, des téléchargements et des vidéos, visitez la page Infra Aqua Eco sur notre site Web

Panneau poids plume pour chauffer et refroidir à moindre prix



Le système INFRA AQUA ECO est un panneau radiant acier alimenté en eau chaude, équipé de façon standard d'une couche isolante en laine de verre, qui empêche les pertes de chaleur vers le haut.

Ce système permet de chauffer un espace sans déplacement d'air. Par ailleurs, seule la zone ciblée est chauffée. Grâce à un préchauffage rapide et une température ambiante réduite, INFRA AQUA ECO permet de réaliser d'importantes économies d'énergie.

Le système INFRA AQUA ECO peut être utilisé dans d'innombrables situations, aussi bien dans les bâtiments non résidentiels ainsi que dans les bâtiments industriels.

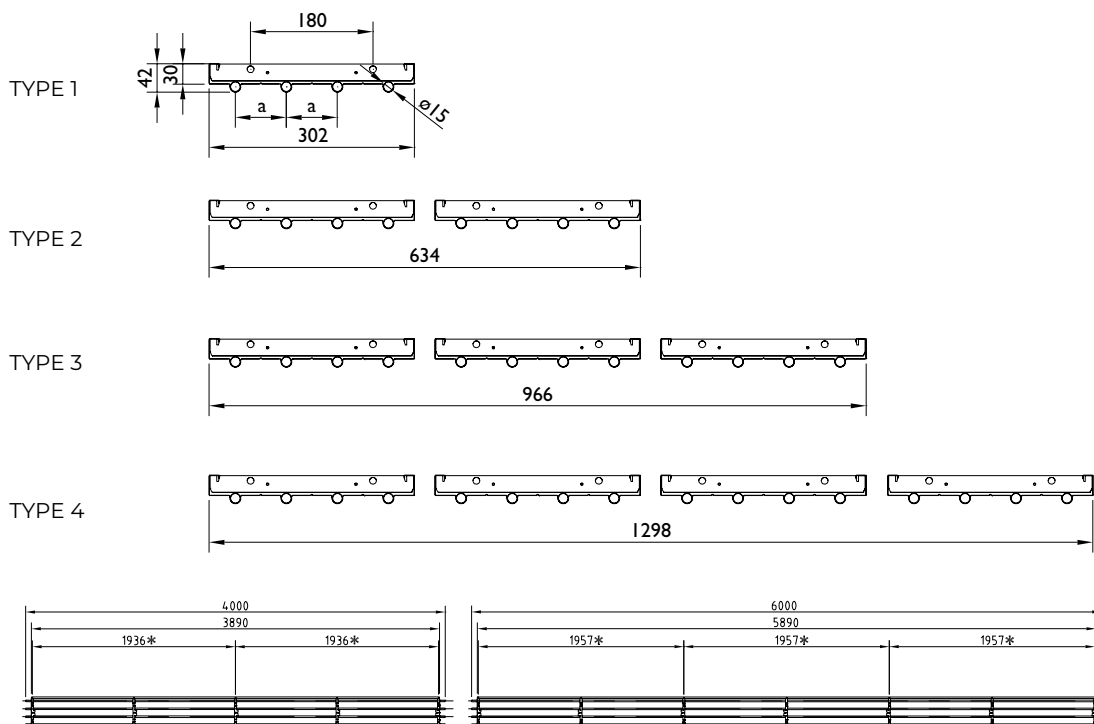
Les panneaux sont livrés dans les longueurs standard de 4 ou 6 mètres. Les panneaux peuvent également être suspendus en parallèle, avec des largeurs pouvant atteindre 305 à 1.300 mm.

Le panneau est proposé de façon standard dans la couleur RAL 9010. D'autres couleurs RAL sont disponibles sur demande.

Caractéristiques

- Installation / suspension facile
- Faible poids par mètre
- Puissance élevée
- Collecteurs et registres galvanisés (en option)
- Raccordement à l'aide de raccords à sertir
- Mesuré et approuvé conformément à la norme EN 14037 1-3
- Résistant aux impacts de balles conformément à la norme DIN 18032 d13

Dimensions

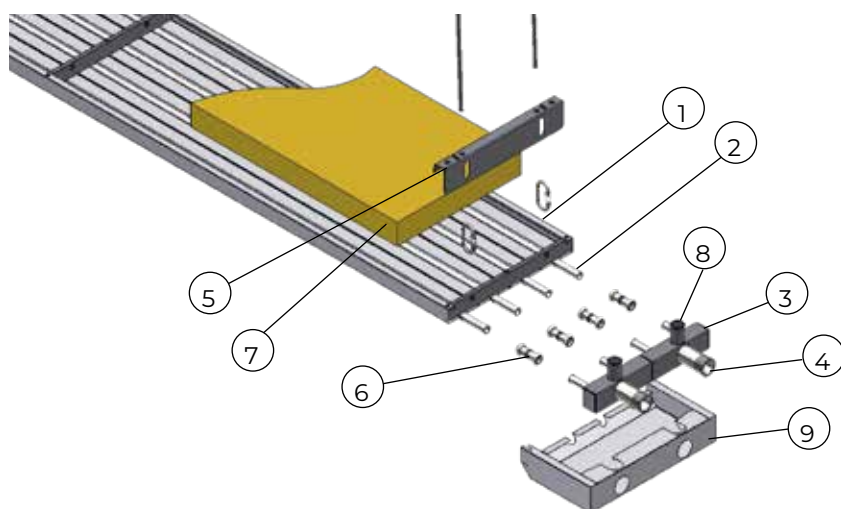


INFRA AQUA ECO		Type 1	Type 2	Type 3	Type 4
Distance entre les tubes (a)	mm	75	75	75	75
Diamètre externe des tubes	mm	15	15	15	15
Nombre de points de suspension par axe		2	2	2	2
Poids en fonctionnement avec eau et isolation (4 m)	kg	14,3	28,6	43,0	57,7
Poids en fonctionnement avec eau et isolation (6 m)	kg	21,4	42,8	64,2	85,6

Température de fonctionnement max. : 120°C ; pression de fonctionnement max. : 10 bars

* Distance de centre à centre des points de suspension.

Informations techniques



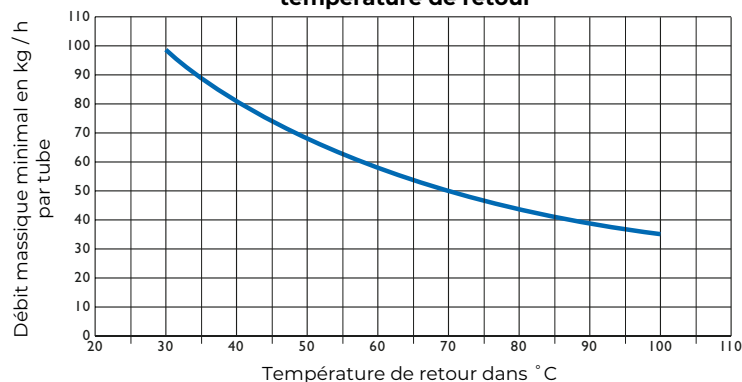
- 1 = Réflecteur
- 2 = Tube d'amenée d'eau
- 3 = Collecteur
- 4 = Raccordement côté eau 1"
- 5 = Set de montage
- 6 = Raccords à sertir (optional)
- 7 = Matériel d'isolation (livré séparément)
- 8 = Évacuation d'air 1/2" (le point d'air n'est pas fourni par Mark)
- 9 = Plaque couvrantes (livré séparément)

Température excessive moyenne K	Type 1	Type 2	Type 3	Type 4	Température excessive moyenne K	Type 1	Type 2	Type 3	Type 4
115	476	952	1428	1904	115	165	330	494	659
110	451	903	1354	1806	110	156	312	468	624
105	427	855	1282	1709	105	147	295	442	590
100	403	807	1210	1613	100	139	278	417	556
95	380	759	1139	1518	95	131	261	392	522
90	356	712	1068	1424	90	122	244	367	489
85	333	666	998	1331	85	114	228	342	456
80	310	619	929	1239	80	106	212	318	423
75	287	574	861	1148	75	98	196	293	391
70	264	529	793	1058	70	90	180	270	360
69	260	520	780	1040	69	88	177	265	353
68	256	511	767	1022	68	87	174	260	347
67	251	502	753	1004	67	85	170	256	341
66	247	493	740	987	66	84	167	251	335
65	242	485	727	969	65	82	164	246	329
64	238	476	714	951	64	81	161	242	322
63	233	467	700	934	63	79	158	237	316
62	229	458	687	916	62	78	155	233	310
61	225	449	674	899	61	76	152	228	304
60	220	441	661	881	60	74	149	223	298
59	216	432	648	864	59	73	146	219	292
58	212	423	635	847	58	71	143	214	286
57	207	415	622	830	57	70	140	210	280
56	203	406	609	812	56	68	137	205	274
55	199	398	596	795	55	67	134	201	268
54	195	389	584	778	54	66	131	197	262
53	190	381	571	761	53	64	128	192	256
52	186	372	558	744	52	63	125	188	250
51	182	364	545	727	51	61	122	183	244
50	178	355	533	710	50	60	119	179	239
49	173	347	520	694	49	58	116	175	233
48	169	338	508	677	48	57	113	170	227
47	165	330	495	660	47	55	111	166	221
46	161	322	483	644	46	54	108	162	215
45	157	314	470	627	45	52	105	157	210
44	153	305	458	611	44	51	102	153	204
43	149	297	446	594	43	50	99	149	198
42	144	289	433	578	42	48	96	145	193
41	140	281	421	562	41	47	94	140	187
40	136	273	409	546	40	45	91	136	182
39	132	265	397	529	39	44	88	132	176
38	128	257	385	513	38	43	85	128	171
37	124	249	373	497	37	41	83	124	165
36	120	241	361	482	36	40	80	120	160
35	116	233	349	466	35	39	77	116	154
30	97	194	291	388	30	32	64	96	128
25	78	156	235	313	25	26	51	77	102
20	60	120	180	240	20	19	39	58	78
15	43	85	128	171	15	14	27	41	55

Tableau des puissances en W/m conformément à la norme EN 14037 1-3

Tableau des puissances pour 2 collecteurs en W/m conformément à la norme EN 14037 1-3

Relation entre le débit massique minimal et la température de retour





CEILFIT

Panneau radiant eau chaude pour système de faux plafond

Panneau radiant acier, disponible en dimensions de dalles standard pour faux plafond



Pour plus d'informations, des téléchargements et des vidéos, visitez la page Ceilfit sur notre site Web

Panneau radiant pour système de faux plafond

Le panneau radiant Mark CEILFIT crée un cadre de travail et de vie confortable grâce au chauffage et refroidissement par convection et rayonnement. La régulation individuelle de zones ou de chambres est facile afin de garantir une température agréable. En raison de l'exclusion de radiateurs, il y a plus de surface murale et au sol.

Les panneaux radiant conviennent au systèmes de faux de plafond et peuvent remplacer la dalle standard sans travaux supplémentaire au profils. Les panneaux standard sont disponible dans les dimensions habituelles du grillage ou sur demande sur mesure.

Le Mark CEILFIT est construit en tôle d'acier de 0,7 mm avec une peinture de couleur RAL 9010, fusionné avec un tube en cuivre. Le tube cuivre garantit une transmission efficace de la chaleur ou le refroidissement. Le tube de cuivre est un tube de précision de 10 x 0,4 mm de haute qualité qui peut résister à des pressions allant jusqu'à 6 bar.

En option, les panneaux peuvent être isolés avec de la laine minérale recouvert d'une couche d'aluminium. De plus, les panneaux disponible « factices » peuvent être équipés d'éclairage, de capteurs, de ventilation ou d'autres ajouts pour le plafond.

Les panneaux sont également disponible avec une perforation pour une meilleur absorption sonore.

Afin de supporter le poids d'un panneau rempli en liquide, nous vous conseillons de fixer les fils de suspension au plafond. Les panneaux sont prévus de trous pour la fixation de supports ou câbles.

Des panneaux intermédiaires sont disponibles pour raccorder aisément une série de panneaux CEILFIT.

Le Mark CEILFIT peut être utilisé dans les bureaux, les écoles, les hôpitaux, les édifices publics et les cliniques.

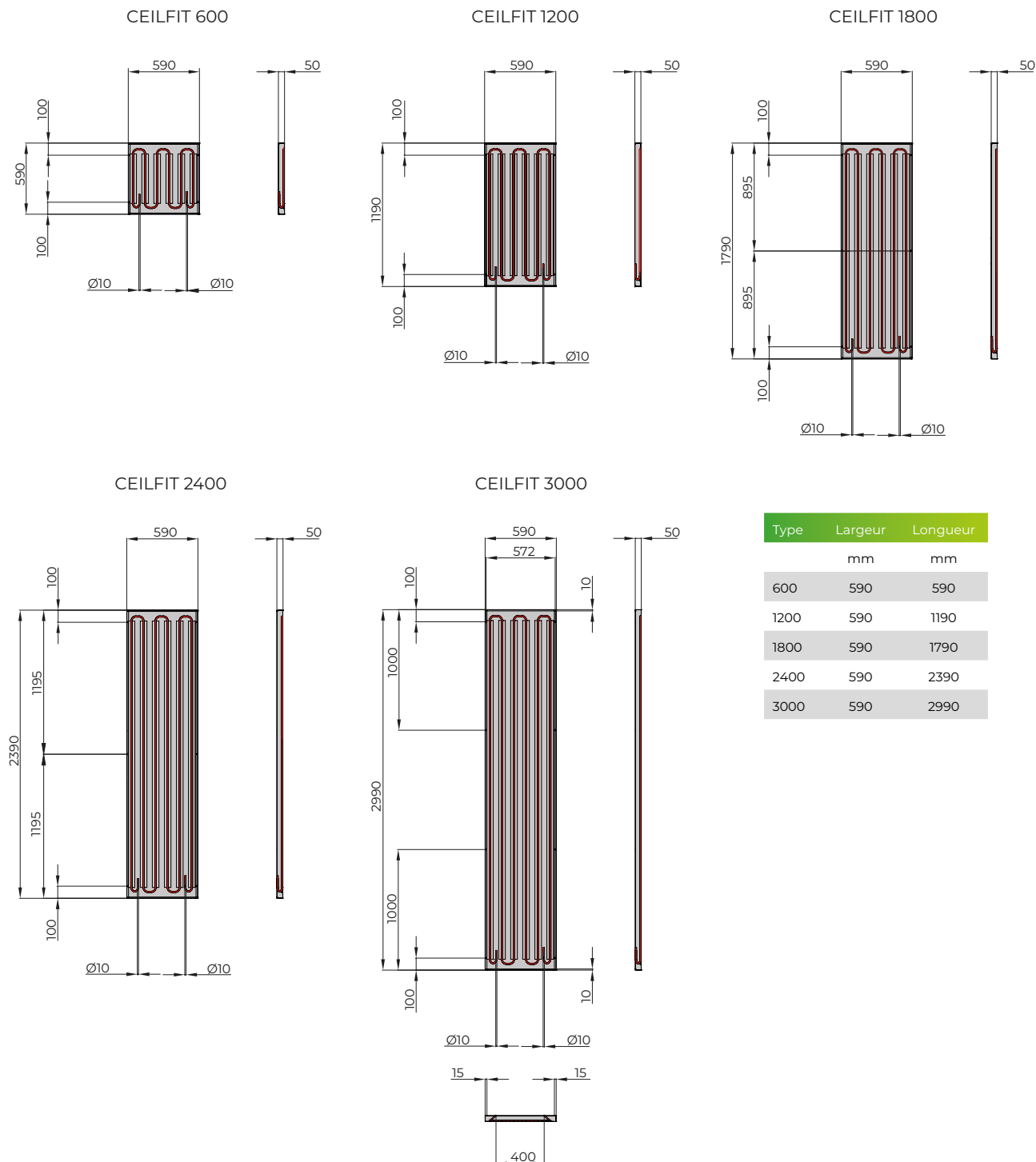
Tous les types CEILFIT sont conforme à la norme NEN-EN-13964.



Caractéristiques

- Facile au nettoyage
- Espace libre au mur et au sol
- Réchauffement rapide grâce au volume réduit d'eau
- Pas de courant d'air
- Faibles pertes de charge
- Pas d'entretien
- Facile à installer dans des systèmes de faux plafond
- Chauffer et refroidir efficacement à prix réduit

Dimensions



Type	Largeur	Longueur
	mm	mm
600	590	590
1200	590	1190
1800	590	1790
2400	590	2390
3000	590	2990

Informations techniques

Type		600	1200	1800	2400	3000
Poids panneau à vide	kg	3,8	7,4	11,2	14,9	18,6
Poids panneau rempli en eau	kg	4,0	7,9	11,9	15,8	19,8

EMISSION DE CHALEUR PAR PANNEAU EN WATT

avec isolation					
K	600	1200	1800	2400	3000
90	293	653	1012	1371	1729
89	289	644	998	1352	1706
88	285	635	984	1333	1682
87	281	628	972	1317	1662
86	277	619	959	1299	1638
85	274	611	947	1282	1618
84	270	602	933	1264	1594
83	266	594	921	1247	1574
82	262	586	907	1229	1550
81	259	578	895	1213	1530
80	255	570	883	1196	1509
79	251	561	870	1178	1486
78	248	554	858	1161	1466
77	244	545	844	1143	1442
76	241	537	832	1127	1422
75	237	529	820	1110	1401
74	233	520	806	1092	1378
73	230	513	794	1076	1357
72	226	505	782	1059	1337
71	222	496	768	1041	1313
70	219	488	756	1024	1293
69	215	480	744	1008	1272
68	212	473	732	992	1252
67	208	464	719	973	1228
66	204	456	707	957	1208
65	201	448	695	941	1187
64	197	441	683	925	1167
63	194	433	671	908	1146
62	190	424	657	890	1123
61	186	416	645	873	1102
60	183	408	633	857	1082
59	180	401	621	841	1061
58	176	393	609	825	1041
57	173	385	597	808	1020
56	169	377	585	792	999
55	166	370	573	776	979
54	162	362	561	760	958
53	159	354	549	743	938
52	155	346	537	727	917
51	152	339	525	711	897
50	148	331	513	695	876
49	145	323	501	678	856
48	141	315	489	662	835
47	138	309	478	648	818
46	135	301	466	632	797
45	131	293	454	616	777
44	128	286	442	599	756
43	124	278	430	583	736
42	122	271	420	569	718
41	118	263	408	553	698
40	115	256	396	537	677
39	112	249	386	523	659
38	108	241	374	506	639
37	105	234	362	490	618
36	102	227	352	476	601
35	98	219	340	460	580
34	95	213	329	446	563
33	92	205	317	430	542
32	89	198	307	416	525
31	85	190	295	400	504
30	82	184	285	386	487
29	79	177	274	372	469
28	76	169	262	355	448
27	73	163	252	341	431
26	70	156	242	328	413
25	66	148	230	311	393
24	63	142	220	297	375
23	61	135	209	283	358
22	58	128	199	269	340
21	55	122	189	256	322
20	52	115	178	242	305

sans isolation					
K	600	1200	1800	2400	3000
90	353	789	1222	1656	2089
89	349	778	1206	1633	2061
88	344	768	1189	1611	2032
87	340	758	1175	1591	2008
86	335	748	1158	1569	1979
85	331	738	1144	1549	1954
84	326	727	1127	1527	1926
83	322	718	1112	1507	1901
82	317	707	1096	1484	1873
81	313	698	1081	1465	1848
80	309	689	1067	1445	1823
79	304	678	1050	1423	1795
78	300	669	1036	1403	1770
77	295	658	1019	1381	1742
76	291	649	1005	1361	1717
75	286	639	990	1341	1692
74	282	629	974	1319	1664
73	277	619	959	1299	1639
72	273	610	945	1280	1615
71	268	599	928	1257	1586
70	264	590	914	1238	1561
69	260	580	899	1218	1537
68	256	571	885	1198	1512
67	251	560	868	1176	1484
66	247	551	854	1156	1459
65	243	542	839	1137	1434
64	238	532	825	1117	1409
63	234	523	810	1097	1384
62	229	512	793	1075	1356
61	225	503	779	1055	1331
60	221	493	764	1035	1306
59	217	484	750	1016	1282
58	213	475	735	996	1257
57	208	465	721	977	1232
56	204	456	706	957	1207
55	200	447	692	937	1183
54	196	437	677	918	1158
53	192	428	663	898	1133
52	188	419	648	878	1108
51	183	409	634	859	1083
50	179	400	619	839	1059
49	175	390	605	819	1034
48	171	381	590	800	1009
47	167	373	578	783	988
46	163	364	563	763	963
45	159	354	549	744	938
44	155	345	534	724	913
43	150	336	520	704	889
42	147	328	508	688	867
41	143	318	493	668	843
40	138	309	479	648	818
39	135	301	466	631	797
38	131	292	452	612	772
37	126	282	437	592	747
36	123	274	425	575	726
35	119	265	410	556	701
34	115	257	398	539	680
33	111	247	383	519	655
32	107	239	371	502	634
31	103	230	356	483	609
30	99	222	344	466	588
29	96	214	331	449	567
28	92	205	317	429	542
27	88	197	305	413	520
26	84	189	292	396	499
25	80	179	278	376	474
24	77	171	265	359	453
23	73	163	253	342	432
22	69	155	240	326	411
21	66	147	228	309	389
20	62	139	215	292	368

K = température moyenne de l'eau - température d'ambiance. Valeurs avec un débit massique de 0,02 litre par seconde/tube.
Pression d'au maximale : 6 Bar - Température maximale de l'eau : 80°C - Emission de chaleur suivant EN 14037-5

Lors d'un montage du panneau CEILFIT en dessous de 3 mètres, la température moyenne du panneau ne peut excéder +45°C afin d'éviter une assymétrie de rayonnement.

PUISSANCE DE REFROIDISSEMENT PAR PANNEAU EN WATT

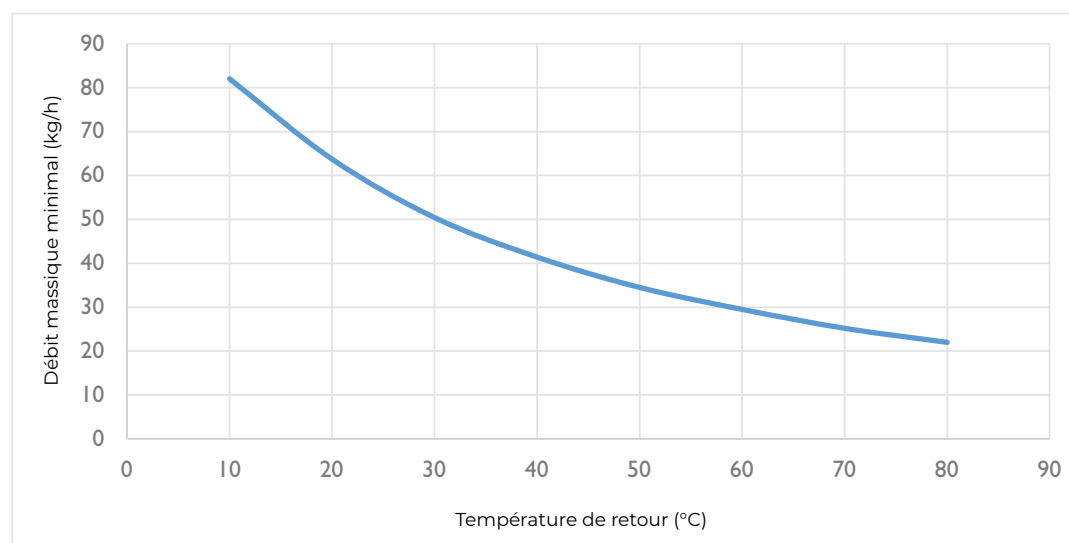
avec isolation						sans isolation					
K	600	1200	1800	2400	3000	K	600	1200	1800	2400	3000
15	52	117	181	246	310	15	61	136	204	285	360
14	49	108	168	228	288	14	57	126	189	265	334
13	45	100	155	210	265	13	52	116	174	244	308
12	41	92	142	193	243	12	48	106	160	223	282
11	37	83	129	175	221	11	43	97	145	203	257
10	34	75	116	157	199	10	39	87	131	183	231
9	30	67	104	141	178	9	35	78	117	163	206
8	26	59	91	124	156	8	31	68	102	143	181
7	23	51	79	107	135	7	26	59	88	124	156
6	19	43	67	91	114	6	22	50	75	105	132
5	16	35	55	74	93	5	18	41	61	86	109
4	12	28	43	58	73	4	14	32	48	67	85
3	9	20	31	42	54	3	11	23	35	49	62
2	6	13	20	27	34	2	7	15	23	32	40
1	3	6	10	13	16	1	3	7	10	14	18

K = température d'ambiance - température moyenne de l'eau. Valeurs avec un débit massique de 0,02 litre par seconde/tube

Pression d'eau maximale : 6 Bar
 Puissance de refroidissement suivant EN 14240

Lors de l'utilisation du panneau pour refroidissement, il est conseillé d'utiliser les panneaux non-isolé. Le refroidissement par panneau est un refroidissement sec. Ce type de refroidissement nécessite un système d'exploitation de point de rosée.

Relation entre débit massique minimal et température de retour



Tarifs public Ceilfit

PRODUIT PRINCIPAL - PANNEAU CEILFIT NON-ISOLÉ

Codification	Description
5995910	Ceilfit 600 - 590x590 mm
5995911	Ceilfit 1200 - 590x1190 mm
5995912	Ceilfit 1800 - 590x1790 mm
5995913	Ceilfit 2400 - 590x2390 mm
5995914	Ceilfit 3000 - 590x2990 mm



PRODUIT PRINCIPAL - PANNEAU CEILFIT ISOLÉ

Codification	Description
5995920	Ceilfit 600 - 590x590 mm
5995921	Ceilfit 1200 - 590x1190 mm
5995922	Ceilfit 1800 - 590x1790 mm
5995923	Ceilfit 2400 - 590x2390 mm
5995924	Ceilfit 3000 - 590x2990 mm



PRODUIT PRINCIPAL - PANNEAU CEILFIT PERFORÉ (NON ISOLÉ)

Codification	Description
5995930	Ceilfit 600 - 590x590 mm
5995931	Ceilfit 1200 - 590x1190 mm
5995932	Ceilfit 1800 - 590x1790 mm
5995933	Ceilfit 2400 - 590x2390 mm
5995934	Ceilfit 3000 - 590x2990 mm

PRODUIT PRINCIPAL - PANNEAU CEILFIT PERFORÉ (ISOLÉ)

Codification	Description
5995940	Ceilfit 600 - 590x590 mm
5995941	Ceilfit 1200 - 590x1190 mm
5995942	Ceilfit 1800 - 590x1790 mm
5995943	Ceilfit 2400 - 590x2390 mm
5995944	Ceilfit 3000 - 590x2990 mm

PRODUIT PRINCIPAL - PANNEAU CEILFIT INTERMÉDIAIRE (NON ISOLÉ)

Codification	Description
5995952	Ceilfit 1800 - 590x1790 mm
5995953	Ceilfit 2400 - 590x2390 mm
5995954	Ceilfit 3000 - 590x2990 mm

PRODUIT PRINCIPAL - PANNEAU CEILFIT INTERMÉDIAIRE (ISOLÉ)

Codification	Description
5995962	Ceilfit 1800 - 590x1790 mm
5995963	Ceilfit 2400 - 590x2390 mm
5995964	Ceilfit 3000 - 590x2990 mm

PRODUIT PRINCIPAL - PANNEAU CEILFIT INTERMÉDIAIRE PERFORÉ (NON ISOLÉ)**Codification Description**

5995972 Ceilfit 1800 - 590x1790 mm

5995973 Ceilfit 2400 - 590x2390 mm

5995974 Ceilfit 3000 - 590x2990 mm

PRODUIT PRINCIPAL - PANNEAU CEILFIT INTERMÉDIAIRE PERFORÉ (ISOLÉ)**Codification Description**

5995982 Ceilfit 1800 - 590x1790 mm

5995983 Ceilfit 2400 - 590x2390 mm

5995984 Ceilfit 3000 - 590x2990 mm

Systeme de ventilation et de destratification

DESTRATIFICATION

ECOFAN W

ECOFAN P

VENTILATION

MDV BLUE

COLDSTREAM



ECOFAN W

Ventilateur de destratification

Ventilateur de destratification avec thermostat et interrupteur-sectionneur. Débit d'air entre 4.000 et 14.000m³/h.



Pour plus d'informations, des téléchargements et des vidéos, visitez la page Ecofan W sur notre site Web

Réduire facilement votre consommation jusqu'à 30 %



Mark recommande d'associer les systèmes de chauffage tels que générateurs d'air chaud ou aérothermes avec les ventilateurs de destratification ECOFAN. La combinaison des deux produits garantit un confort optimal et une bonne répartition de la chaleur dans l'espace. Comme chacun sait, l'air chaud monte, ce qui implique qu'un système de chauffage à air pulsé a besoin d'avantage de temps pour chauffer un espace. Le fait d'installer un ECOFAN à réglage thermostatique permet de déplacer les couches supérieures d'air chaud situées sous le plafond vers la zone de travail. Cela permet de chauffer plus rapidement l'espace et de réduire de 30 % la consommation.

Le ventilateur de destratification ECOFAN est proposé en plusieurs débits d'air, pouvant varier entre 4 000 et 14 000 m³/h. L'appareil est livré de série avec un interrupteur-sectionneur et un thermostat d'ambiance inversé qui déclenche le ventilateur lorsque la température sous le plafond devient trop élevée.

L'appareil peut être livré en exécution ATEX / EEX: Ex II 2 G c Ex e IIB T3.

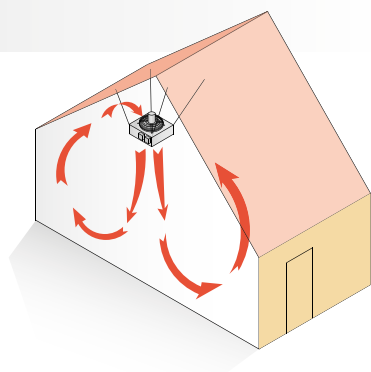
Le système ECOFAN peut être utilisé dans les hangars de construction, les ateliers, les garages, les sites logistiques, etc.

ECOFAN est aussi livrable avec ventilateur silencieux à vitesse variable. Les avantages:

- Rendement maximum avec régulation de vitesse
- Jusqu'à 50% d'économie en charge partielle
- Régulation quasiment linéaire de 30-100%
- Longue durée de vie
- Silencieux
- Sécurité électronique intégrée contre la surchauffe

Caractéristiques

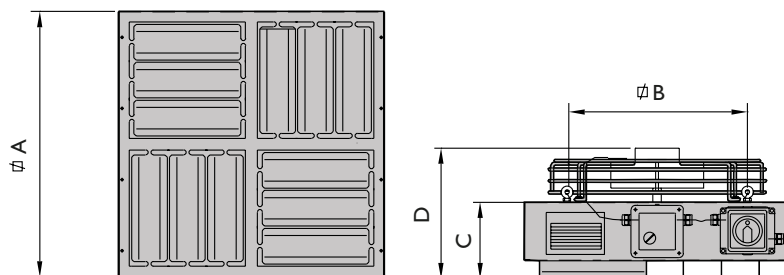
- Caisson aluzinc
- Thermostat intégré
- Grille de pulsion à 4 faces
- Demande peu d'entretien



La commande à distance possible avec le PinTherm Connect !

Dimensions

Type	W42	W82	W142
A	560	720	860
B	500	600	797
C	185	170	220
D	280	265	325

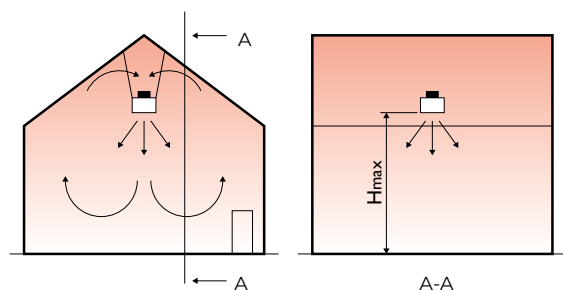


Informations techniques

Type		W42	W82	W142
Débit d'air	m ³ /h	4000	8000	14000
Puissance absorbée ventilateur AC	W	150	360	535
Puissance absorbée ventilateur EC	W	125	320	620
Courant absorbé ventilateur AC	A	0,65	1,7	2,5
Courant absorbé ventilateur EC	A	1,0	2,2	2,7
Vitesse du moteur ventilateur AC	min ⁻¹	1050	1150	880
Vitesse du moteur ventilateur EC	min ⁻¹	1400	1490	1000
Classe de protection du moteur	IP	20	20	20
Tension d'alimentation (50Hz)	V	1~230	1~230	1~230
Niveau sonore	dB(A)	45	50	59
Poids	kg	18	24	34
Hauteur de montage	m	4 - 8	7 - 13	10 - 18 (- 30*)
Nombre de m ² par ventilateur	m ²	400	625	900

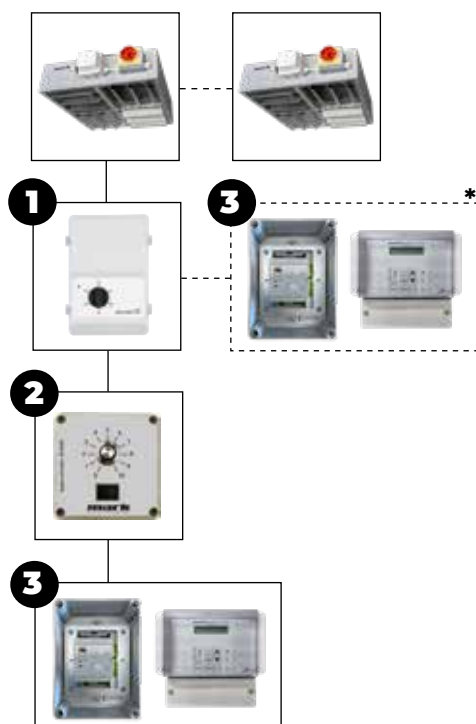
* avec cône

Montage / Suggestion de positionnement

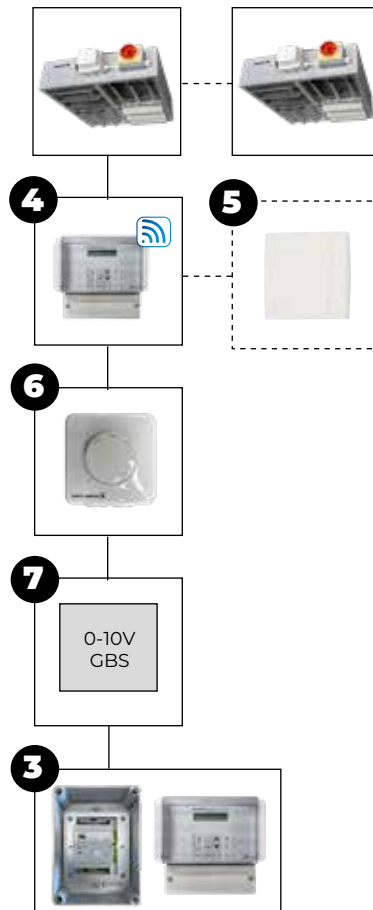


Réglages

Ventilateur AC



Ventilateur EC



Options de combinaison de commandes

Ecofan W (AC) + **1**Ecofan W (AC) + **1** + **3** *Ecofan W (AC) + **3**Ecofan W (AC) + **2**Ecofan W (EC) + **2**Ecofan W (EC) + **4** + **5**Ecofan W (EC) + **6**Ecofan W (EC) + **7**

Voir la liste de prix pour la description et les codes de commande des articles concernés.

* Cela permet de régler manuellement la vitesse de l'Ecofan (pas de régulation automatique de la vitesse).

Tarifs public Ecofan W



PRODUIT PRINCIPAL - ECOFAN W-SERIE EXECUTION RECIRCULATION COMPLET AVEC THERMOSTAT ET SECTIONNEUR

Codification	Description	Prix
5065005	ECOFAN W42, débit d'air 4.000 m ³ /h	€ 825
5065010	ECOFAN W82, débit d'air 8.000 m ³ /h	€ 982
5065012	ECOFAN W142, débit d'air 14.000 m ³ /h	€ 1222



PRODUIT PRINCIPAL - ECOFAN W-SERIE EXECUTION RECIRCULATION AVEC VENTILATEUR EC COMPLET AVEC THERMOSTAT ET SECTIONNEUR

Codification	Description	Prix
5065003	ECOFAN W42, débit d'air 4.000 m ³ /h	€ 1064
5065008	ECOFAN W82, débit d'air 8.000 m ³ /h	€ 1399
5065014	ECOFAN W142, débit d'air 14.000 m ³ /h	€ 2018

ACCESSOIRES - ELEMENTS DE MONTAGE

Codification	Description	Prix
5064019	Cône de soufflage pour type W142	€ 257

ACCESSOIRES - REGULATIONS

	Codification	Description	Prix
1	0616186	Régulateur à 5 allures, 230V - 6,0, de Ecofan W42-W82*	€ 401
1	0616188	Régulateur à 5 allures, 230V - 12A, de Ecofan W42-W82*	€ 629
1	0616189	Régulateur à 5 allures, 230V - 14A, de Ecofan W42-W82*	€ 848
1	3003096	Régulateur à 5 allures, 230V - 6,0A, pour Ecofan W142	€ 433
1	3003097	Régulateur à 5 allures, 230V - 12A, pour Ecofan W142	€ 739
1	3003098	Régulateur à 5 allures, 230V - 14A, pour Ecofan W142	€ 958
3	3002660	Contrôleur de déstratification RJ402 avec PinTherm Connect	€ 983
4	0629108	Pintherm Connect - thermostat programmable 230V (4A)	€ 726
6	0631390	Potentiomètre (potard) 10K avec contact tout/rien - classification IP54	€ 196
5	0629086	Sonde d'ambiance externe pour 0629108	€ 93
2	0616040	Régulateur P140 Ecofan W42-W82 **	€ 169

Les différentes fonctions sont reprises au chapitre Systèmes de Réglage

ACCESSOIRES - MONTAGE

Codification	Description	Prix
1999042	Kit de suspension type W42-W142. Contient: 4 chaînes à 550 mm et 8 x mousquetons (5x50mm)	€ 68
0562043	Crochets de mousqueton	€ 1

ACCESSOIRES - SUPPLEMENT COULEURS ***

Codification	Description	Prix
ECOFAN W42	avec peinture poudre epoxy	€ 139
ECOFAN W82	avec peinture poudre epoxy	€ 156
ECOFAN W82	avec peinture poudre epoxy	€ 162

REMARQUES

* Absorption de courant W42 0,65A/230V, absorption de courant W82 1,7A/230V, absorption de courant W142 2,5A/230V

** max. 2x Ecofan W42 ou 1x W82

*** Prix uniquement pour couleurs RAL de MARK: 3002 rouge, 1028 jaune, 6010 vert, 7016 gris, 8014 brun 9001 beige-blanc, 5009 bleu, 2009 orange, 1019 beige



ECOFAN P

Ventilateur de destratification

Débit d'air de 22.000 m³/h.



Pour plus d'informations, des téléchargements et des vidéos, visitez la page Ecofan P sur notre site Web

Distributeur d'air silencieux et demandant peu d'entretien



Le système ECOFAN P140 permet une meilleure répartition de l'air chaud dans l'espace, ce qui permet de réduire la facture de chauffage.

Le ECOFAN P140 est livré en standard sans régulateur de vitesse. Le thermostat inversé proposé en option permet de déclencher automatiquement l'appareil lorsque la température sous le plafond devient trop élevée.

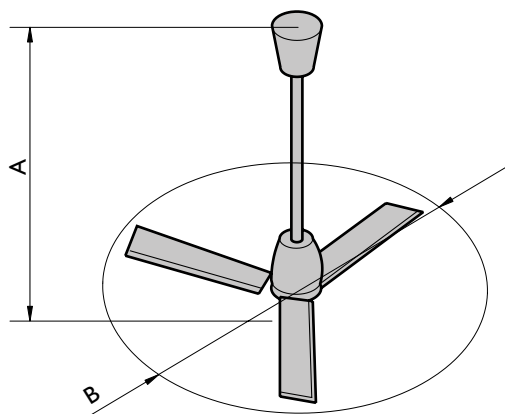
L'ECOFAN P140 peut, si désiré, être installé dans des espaces avec des plafonds bas, grâce à la tige de fournie de 150 mm.

Domaines d'application : usines, écoles, églises, magasins, bureaux, etc.

Caractéristiques

- Débit d'air important
- Livré de série dans la couleur RAL 9010
- Faible bruit
- Efficace
- Equipé de cordon de sécurité

Dimensions

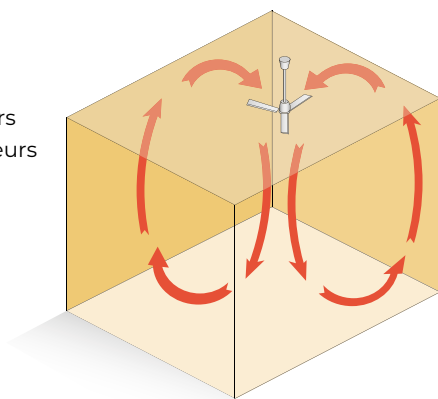


P140	
A mm	610
B mm	1400

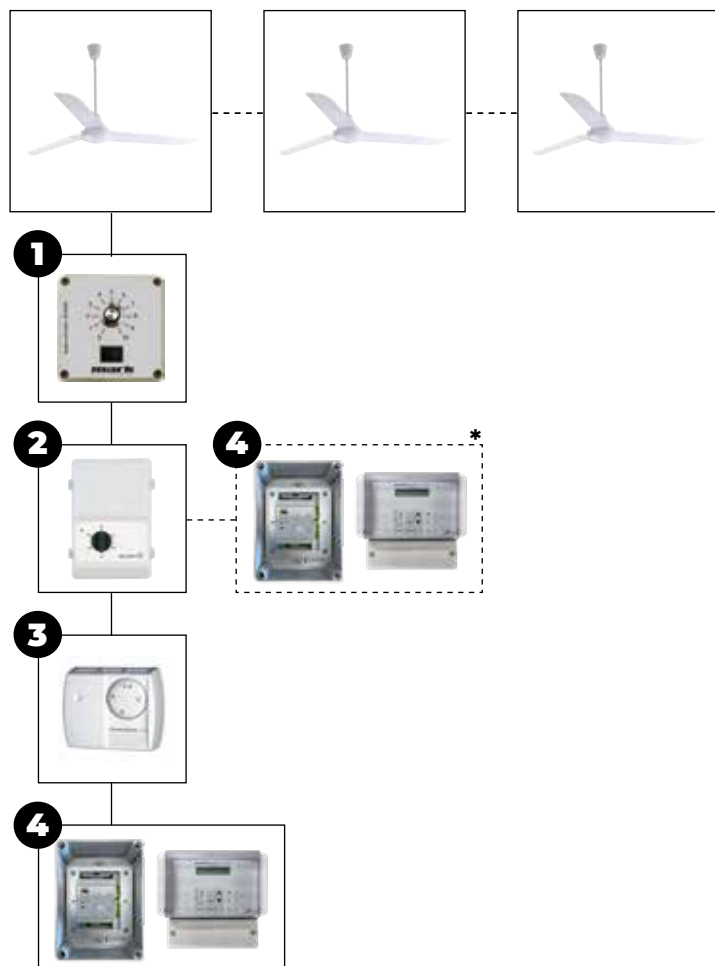
Informations techniques

Type	P140	
Débit d'air	m ³ /h	22.000
Puissance absorbée	W	67
Courant absorbé	A	0.30
Vitesse du moteur	min ⁻¹	290
ø du ventilateur	mm	1400
Tension d'alimentation (50Hz)	V	1~230
Poids	kg	5,0
Hauteur de suspension	m	4-9

- Nombre de ventilateurs
- Nombre de ventilateurs pour 1000 m² : 12
- Nombre de m² par ventilateur : 83



Réglages



Options de combinaison de commandes

Ecofan P	+	1	
Ecofan P	+	2	
Ecofan P	+	2	+ 4*
Ecofan P	+	3	
Ecofan P	+	2	+ 3
Ecofan P	+	4	

Voir la liste de prix pour la description et les codes de commande des articles concernés.

* Cela permet de régler manuellement la vitesse de l'Ecofan (pas de régulation automatique de la vitesse).

Tarifs public Ecofan P



PRODUIT PRINCIPAL - ECOFAN P-SERIE EXECUTION RECIRCULATION

Codification	Description	Prix
5990814	ECOFAN P140, débit d'air 22.000 m3/h	€ 271

ACCESSOIRES - REGULATIONS

Codification	Description	Prix
3 0629013	Thermostat d'ambiance (4A)	€ 58
0631162	Sectionneur, livré séparé, 230V	€ 63
2 3003095	Régulateur à 5 allures, 230V - 6,0 A*	€ 433
1 0616040	Régulateur P140 pour 9 ventilateurs	€ 169
4 3002660	Contrôleur de déstratification RJ402 avec PinTherm Connect	€ 983

Les différentes fonctions sont reprises au chapitre Systèmes de Réglage

REMARQUES

* Si plusieurs ventilateurs sont raccordés sur un régulateur.



MDV BLUE

Ventilateur d'extraction pour toiture

Ventilateur d'extraction pour toiture avec ventilateur radial.
Débit d'air entre 300 et 15.000 m³/h.



Pour plus d'informations, des téléchargements et des vidéos, visitez la page MDV Blue sur notre site Web



Extraction d'air durable et efficace

L'extracteur de toiture Mark MDV BLUE est conçu pour l'extraction d'air de bâtiments et dispose des derniers développements concernant les ventilateurs, y compris la technologie efficace EC. Grâce à cela, le MDV Blue garantit une consommation d'énergie très faible combiné avec une performance excellente.

L'extracteur de toiture Mark MDV BLUE est livrable en plusieurs dimensions et débits d'air pouvant varier entre 300 m³/h et 15 000 m³/h. L'unité est équipée d'un ventilateur radial et l'habillage est fabriqué tôle sendzimir.

Le MDV BLUE peut être utilisé dans des halls de fabrication, halls de soudage, bureaux et supermarchés.

Options

- Habillage en aluminium et résistant à l'eau de mer AIMg3
- Régulation : notamment pression constante, 0-10V, régulation détection de présence, régulation CO², régulation de température et de humidité

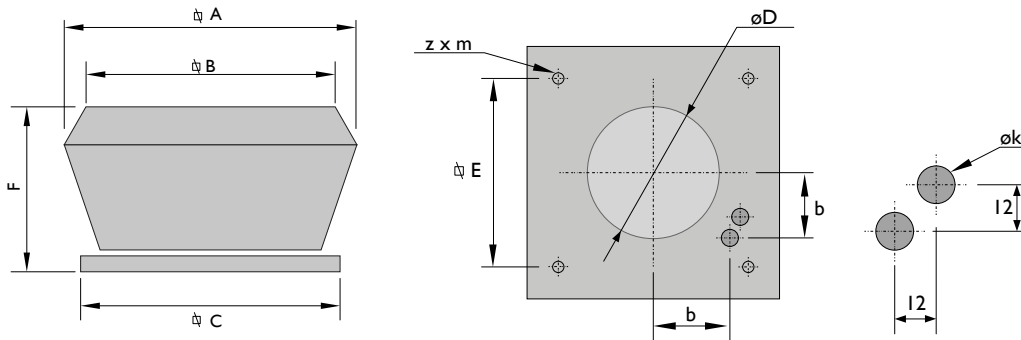
Caractéristiques

- Prix avantageux
- Technologie-EC
- Fiable
- Haut Rendement
- Conforme EU 1253
- Entre 300 m³/h et 15 000 m³/h
- Peu d'entretien
- Bonne résistance aux produits chimiques
- Une intégration complète de SGB possible



La commande à distance possible avec le PinTherm Connect !

Dimensions

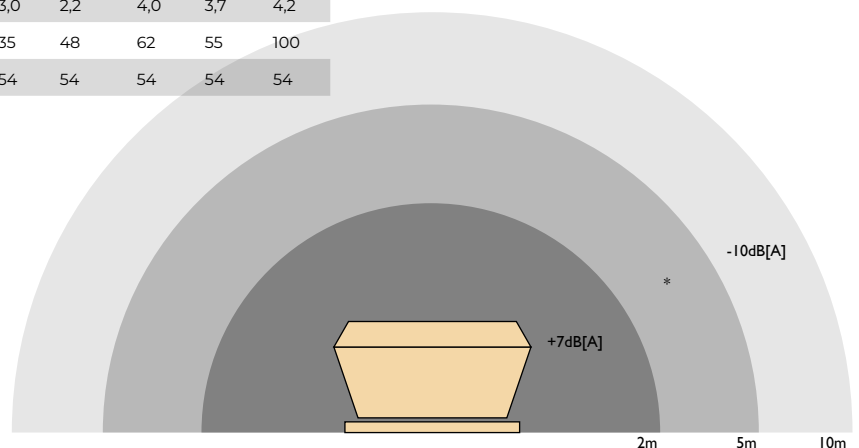


Type	A	B	C	D	E	F	b	$z \times m$	$\varnothing k$
MDV Blue 225	514	430	435	200	330	277	115	4 x $\varnothing 9$	20
MDV Blue 355	715	590	595	290	450	365	160	4 x $\varnothing 12$	20
MDV Blue 400	715	590	595	365	450	365	160	4 x $\varnothing 12$	20
MDV Blue 450	880	660	665	410	535	480	220	4 x $\varnothing 12$	20
MDV Blue 500	870	720	723	450	590	480	245	4 x $\varnothing 12$	20
MDV Blue 560	1135	935	939	510	750	570	250	4 x $\varnothing 12$	20
MDV Blue 630	1135	935	939	550	750	570	260	4 x $\varnothing 12$	20

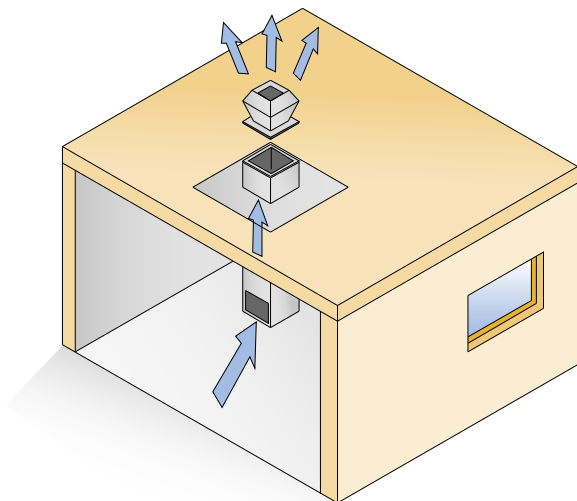
Informations techniques

MDV Blue		225	355	400	450	500	560	630
Tension d'alimentation (50Hz)	V	230	230	230	230	400	400	400
Débit d'air nominal	m^3/s	0,25	0,56	1,16	1,39	2,50	3,05	3,89
Puissance nominale	kW	0,07	0,15	0,26	0,32	0,82	1,508	1,40
SFP nominale	$W/m^3/s$	277	275	228	199	330	494	362
Vitesse nominale du débit d'air	m/s	6,69	13,37	16,73	18,73	23,77	23,38	24,03
Pression externe nominale	Pa	72	105	120	120	142	284	178
Efficacité Stat. ventilateur	%	26,0	38,2	52,7	60,4	43,1	57,4	49,2
Niveau sonore (5m)*	dB(A)	63	65	63	67	72	70	72
Débit d'air maximal	m^3/h	1200	3150	4300	5300	10750	11500	15000
Courant I max	A	1,4	2,2	3,0	2,2	4,0	3,7	4,2
Poids	kg	16	32	35	48	62	55	100
Classe de protection	IP	54	54	54	54	54	54	54

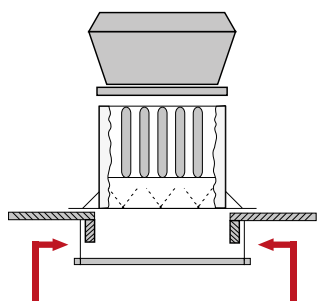
Rendement thermique: non applicable
 HRS (système de récupération de chaleur): aucun
 Catégorie: UVNR (Unité ventilation non résidentielle)
 Température de travail: -20 / +60°C



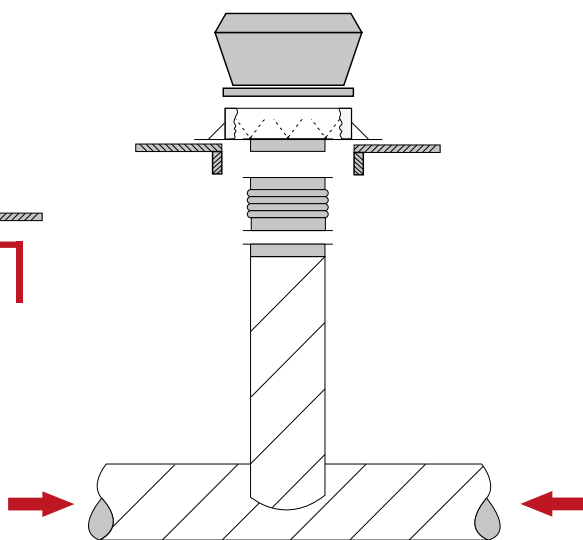
Montage / Suggestion de positionnement



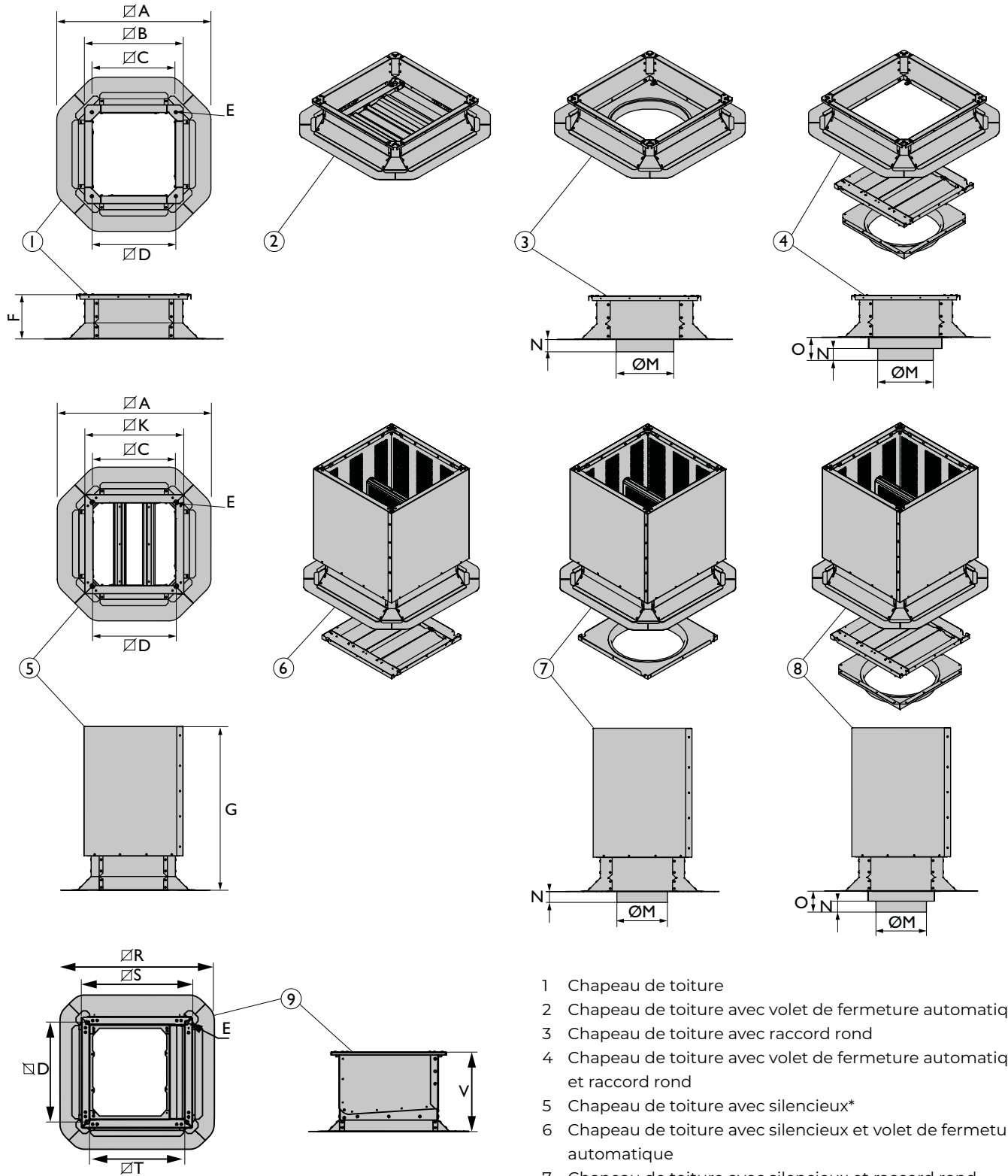
MDV avec tôle assourdissante



MDV avec raccordement gaines



Accessoires – éléments supplémentaires



- 1 Chapeau de toiture
- 2 Chapeau de toiture avec volet de fermeture automatique
- 3 Chapeau de toiture avec raccord rond
- 4 Chapeau de toiture avec volet de fermeture automatique et raccord rond
- 5 Chapeau de toiture avec silencieux*
- 6 Chapeau de toiture avec silencieux et volet de fermeture automatique
- 7 Chapeau de toiture avec silencieux et raccord rond
- 8 Chapeau de toiture avec silencieux, volet de fermeture automatique et raccord rond
- 9 Solin réglable de 0-30°

* silencieux livrable séparément
valeur d'atténuation 9 dB(A)

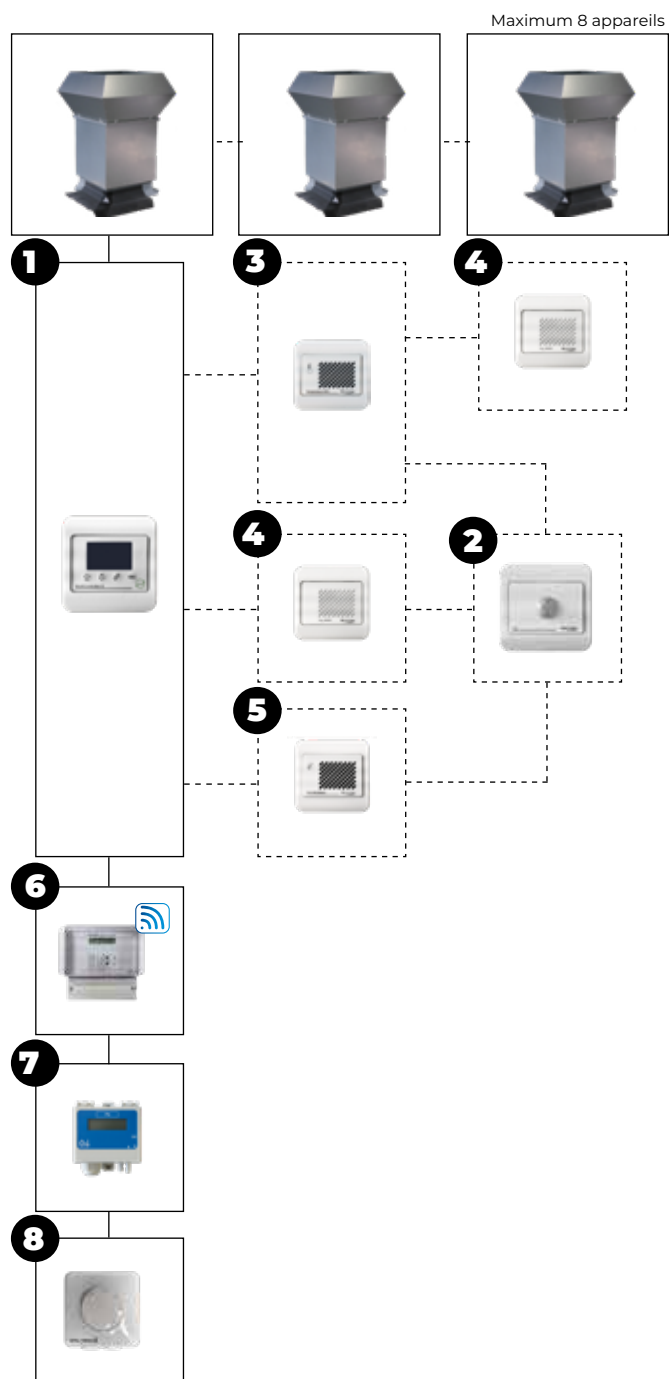
Dimensions (mm) correspondant à la page précédente.

Type	A	B	C	D	E	F	G	K	M	N	O	R	S	T	V
225	610	390	328	320	M8	150	648	392	200	43	83	515	372	312	255
355/400	728	510	448	450	M10	150	733	514	355	53	93	635	490	431	316
450	815	600	533	530	M10	150	733	598	400	53	93	720	575	516	372
500	870	650	588	585	M10	150	698	656	450	53	93	775	630	571	372
560/630	1030	810	748	745	M10	150	698	816	600	63	103	934	790	731	341

Poids (kg)

Type	225	355/400	450	500	560/630
Chapeau de toiture	6,3	8,4	9,9	10,9	13,7
Chapeau de toiture avec volet de fermeture automatique	7,6	10,4	12,5	13,8	18,2
Chapeau de toiture avec raccord rond	7,8	10,4	12,7	14,0	18,1
Chapeau de toiture avec volet de fermeture automatique et raccord rond	8,4	11,0	14,2	15,8	21,1
Chapeau de toiture avec silencieux	19,6	29,2	33,1	37,4	46,6
Chapeau de toiture avec silencieux et volet de fermeture automatique	20,8	31,1	35,7	40,3	51,2
Chapeau de toiture avec silencieux et raccord rond	21,1	31,2	35,8	40,6	51
Chapeau de toiture avec silencieux, volet de fermeture automatique et raccord rond	21,7	32,3	37,4	42,3	54,1
Solin réglable de 0-30°	6,6	10	13,5	15	18

Réglages



Options de combinaison de commandes

MDV Blue + **1**

MDV Blue + **1** + **3**

MDV Blue + **1** + **4**

MDV Blue + **1** + **5**

MDV Blue + **1** + **3** + **4**

MDV Blue + **1** + **3** + **2**

MDV Blue + **1** + **4** + **2**

MDV Blue + **1** + **5** + **2**

MDV Blue + **6**

MDV Blue + **7**

MDV Blue + **8**

Voir la liste de prix pour la description et les codes de commande des articles concernés

Tarifs public MDV Blue

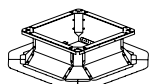
PRODUIT PRINCIPAL - MDV BLUE EC VENTILATEUR TOITURE

Codification	Description	Prix
3182007	MDV Blue EC 225, 230V	€ 990
3182001	MDV Blue EC 355, 230V	€ 1490
3182002	MDV Blue EC 400, 230V	€ 1981
3182003	MDV Blue EC 450, 230V	€ 2876
3182004	MDV Blue EC 500, 400V	€ 2699
3182005	MDV Blue EC 560, 400V	€ 2865
3182006	MDV Blue EC 630, 400V	€ 3360



ACCESSOIRES - CHAPEAU DE TOITURE

Codification	Description	Prix
3074470	pour MDV Blue 225	€ 251
3074471	pour MDV Blue 355/400	€ 250
3074473	pour MDV Blue 450	€ 287
3074475	pour MDV Blue 500	€ 314
3074476	pour MDV Blue 630	€ 310



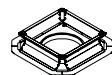
ACCESSOIRES - CHAPEAU DE TOITURE AVEC VOLET DE FERMETURE AUTOMATIQUE

Codification	Description	Prix
3182060	pour MDV Blue 225	€ 392
3182061	pour MDV Blue 355/400	€ 396
3182063	pour MDV Blue 450	€ 505
3182065	pour MDV Blue 500	€ 534
3182066	pour MDV Blue 630	€ 573



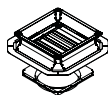
ACCESSOIRES - CHAPEAU DE TOITURE AVEC RACCORD ROND

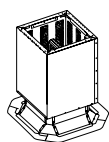
Codification	Description	Prix
3182050	pour MDV Blue 225	€ 365
3182051	pour MDV Blue 355/400	€ 382
3182053	pour MDV Blue 450	€ 436
3182055	pour MDV Blue 500	€ 474
3182056	pour MDV Blue 630	€ 488



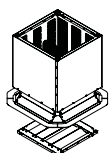
ACCESSOIRES - CHAPEAU DE TOITURE AVEC VOLET DE FERMETURE AUTOMATIQUE ET RACCORD ROND

Codification	Description	Prix
3182070	pour MDV Blue 225	€ 500
3182071	pour MDV Blue 355/400	€ 521
3182073	pour MDV Blue 450	€ 644
3182075	pour MDV Blue 500	€ 683
3182076	pour MDV Blue 630	€ 735

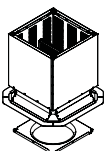



ACCESSOIRES - CHAPEAU DE TOITURE AVEC SILENCIEUX

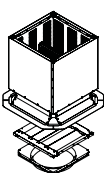
Codification	Description	Prix
3182024	pour MDV Blue 225	€ 643
3182025	pour MDV Blue 355/400	€ 797
3182027	pour MDV Blue 450	€ 915
3182029	pour MDV Blue 500	€ 985
3182030	pour MDV Blue 630	€ 1062


ACCESSOIRES - CHAPEAU DE TOITURE AVEC SILENCIEUX ET VOLET DE FERMETURE AUTOMATIQUE

Codification	Description	Prix
3182110	pour MDV Blue 225	€ 782
3182111	pour MDV Blue 355/400	€ 944
3182113	pour MDV Blue 450	€ 1133
3182115	pour MDV Blue 500	€ 1205
3182116	pour MDV Blue 630	€ 1326


ACCESSOIRES - CHAPEAU DE TOITURE AVEC SILENCIEUX ET RACCORD ROND

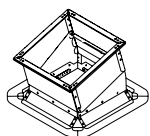
Codification	Description	Prix
3182100	pour MDV Blue 225	€ 757
3182101	pour MDV Blue 355/400	€ 930
3182103	pour MDV Blue 450	€ 1063
3182105	pour MDV Blue 500	€ 1145
3182106	pour MDV Blue 630	€ 1241


ACCESSOIRES - CHAPEAU DE TOITURE AVEC SILENCIEUX, VOLET DE FERMETURE AUTOMATIQUE ET RACCORD ROND

Codification	Description	Prix
3182120	pour MDV Blue 225	€ 875
3182121	pour MDV Blue 355/400	€ 1051
3182123	pour MDV Blue 450	€ 1254
3182125	pour MDV Blue 500	€ 1337
3182126	pour MDV Blue 630	€ 1471

ACCESSOIRES - TÔLE INSONORISANTE

Codification	Description	Prix
5064230	pour MDV Blue 225	€ 143
5064231	pour MDV Blue 355/400	€ 163
5064232	pour MDV Blue 450/500	€ 170
5064233	pour MDV Blue 630	€ 214



ACCESSOIRES - SOLIN RÉGLABLE DE 0-30°

Codification	Description	Prix
3074478	pour MDV Blue 225	€ 505
3074479	pour MDV Blue 355/400	€ 590
3074481	pour MDV Blue 450	€ 618
3074482	pour MDV Blue 500	€ 651
3074483	pour MDV Blue 630 (0-20°)	€ 777

ACCESSOIRES - REGULATIONS

	Codification	Description	Prix
6	0629108	Pintherm Connect - thermostat programmable 230V (4A)	€ 726
1	0629400	Multi Controller E 230V	€ 756
3	0629410	Sonde régulation température ambiant IP20	€ 198
3	0629411	Sonde régulation température ambiant IP54	€ 119
4	0629412	Sonde régulation CO2 ambiante	€ 617
5	0629413	Sonde régulation humidité ambiante	€ 341
2	0629414	Sonde de présence	€ 214
8	0631390	Potentiomètre (potard) 10K avec contact tout/rien - classification IP54	€ 196
7	3004561	Regulation 230V pression constante	€ 500
7	3004560	Regulation 400V pression constante	€ 500
	0631163	Sectionneur livré séparé, 230 Volt (4-polig)	€ 71
	0631167	Sectionneur livré séparé, 400 Volt (8-polig)	€ 91
	5017098	Sectionneur précable, 230 Volt (4-polig)	€ 125
	5017099	Sectionneur précable, 400 Volt (8-polig)	€ 169

Les différentes fonctions sont reprises au chapitre Systèmes de Réglage



COLDSTREAM

Refroidissement adiabatique

Ventilation durable et refroidissement adiabatique.
Débit d'air de 20.000 et 25.000 m³/h.



Pour plus d'informations, des téléchargements et des vidéos, visitez la page Coldstream sur notre site Web



Caractéristiques

- Télécommande électronique avec les fonctions suivantes:
 - Régulation de température
 - Régulation de vitesse
 - Régulation de l'humidité relative
 - Programmation de jour/semaine
- Ventilateur économique
- Vanne d'arrêt électrique sur le raccordement d'eau
- Système de distribution d'eau avec une pompe électrique
- Humidification de cellulose à haut rendement
- Rafraîchissement d'eau automatique
- Système de drainage automatique
- Nettoyage automatique

Ventilation durable et refroidissement adiabatique

Le Mark ColdStream avec refroidissement adiabatique est basé sur l'évaporation de l'eau du robinet. La chaleur requise pour cela est extraite de l'air extérieur. L'air frais extérieur passe à travers les filtres en cellulose mouillés par l'eau. L'évaporation de l'eau du robinet réduit la température de l'air d'une manière naturelle et écologique.

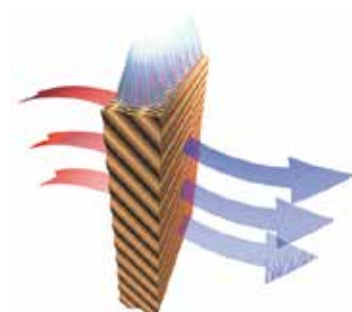
Le principe est basé sur la ventilation de refroidissement avec des coûts opérationnel très faible pour un prix d'achat avantageux. Le système est particulièrement adapté pour le refroidissement et la ventilation de grandes zones industrielles.

La technologie est fiable, sûre, simple et pratiquement sans entretien. Aucune inspection annuelle est nécessaire et grâce à la technique simple, le système est bon marché en termes de maintenance. Le système est également résistant aux légionelles.

Le Mark ColdStream peut être utilisé entre autres dans des ateliers, des garages, des salles de sport, des boulangeries et des salles de spectacles.

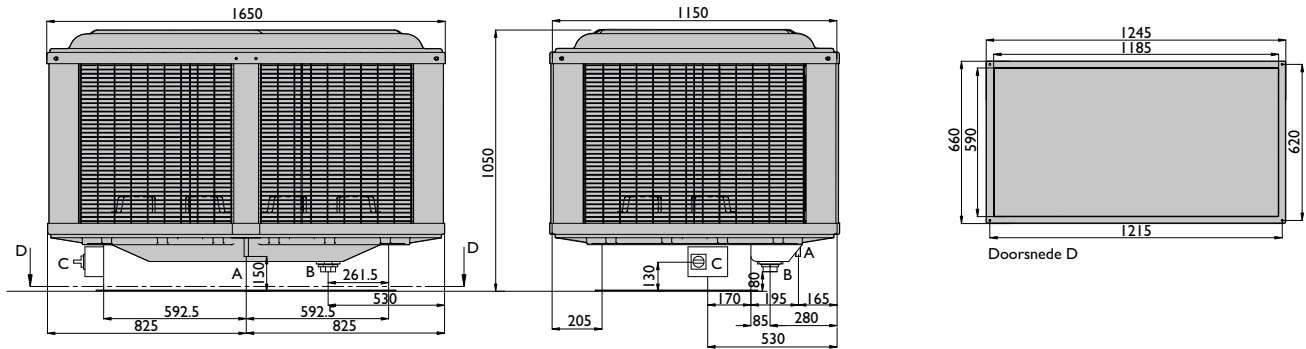
Avantages

- Taux de brassage élevé
- Ventiler et / ou refroidir dans un système
- Coûts d'exploitation faible
- Prix d'achat favorable
- Pas cher en maintenance
- Écologique
- Augmentation de la productivité
- Durable

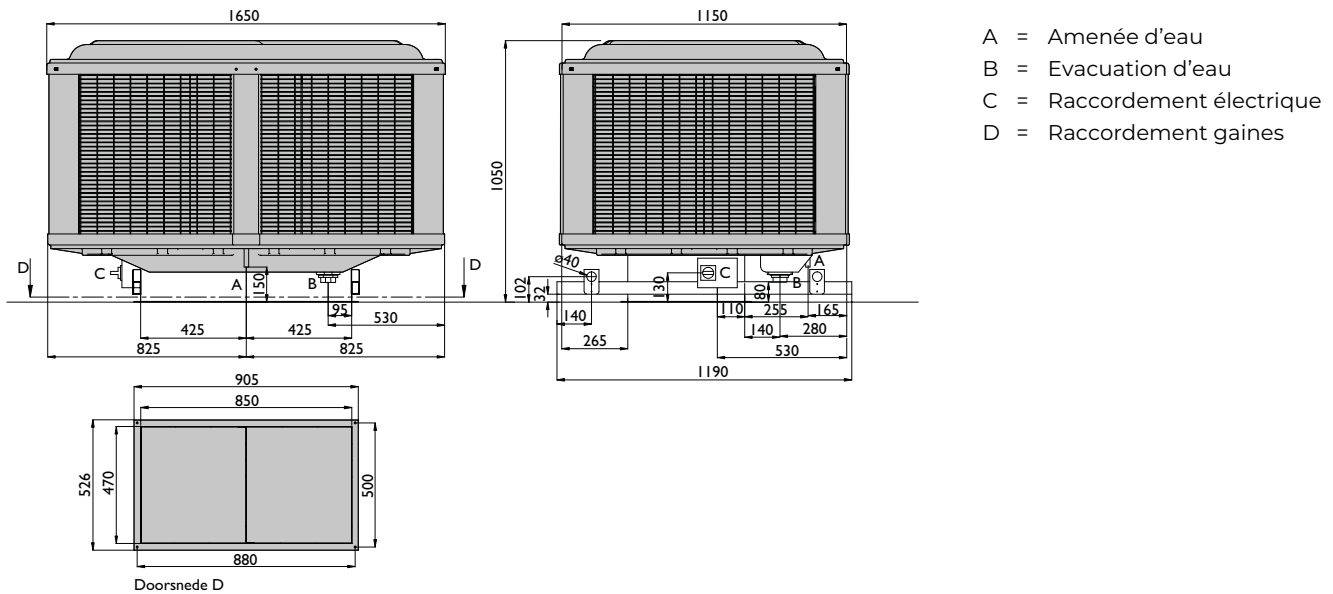


Dimensions

TYPE TA209



TYPE TC209

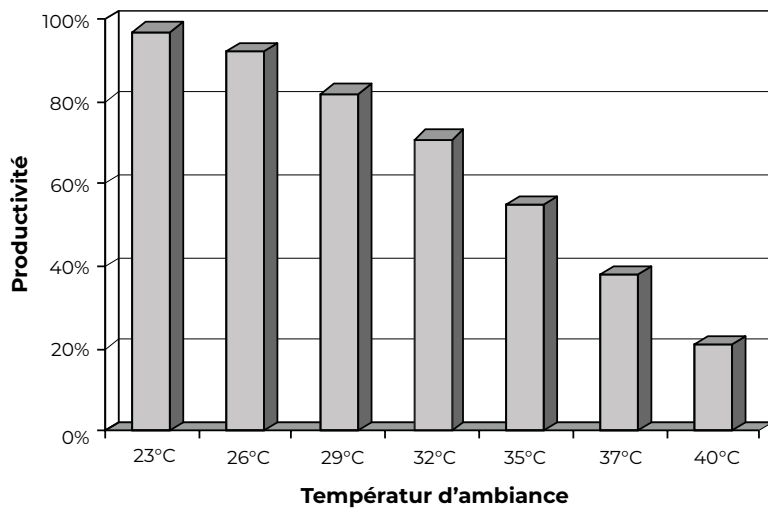
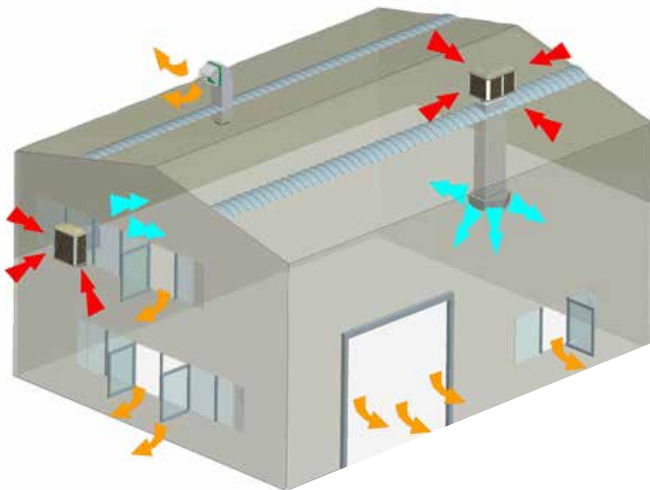


Informations techniques

Type	TA209	TC209*
Puissance de froid	kW 30	30
Débit d'air	m ³ /h 20.000	20.000
Puissance nominale	W 1.800	3.200
Tension d'alimentation	V/Hz 230/50	400/50
Poids	kg 146	186

* Unité avec ventilateur centrifuge : pression statique disponible = 80 Pa. Exécutions spéciales sur demande.

Humidité relative air extérieur	30% T.	40% T.	50% T.	60% T.	70% T.	80% T.
	puls.	puls.	puls.	puls.	puls.	puls.
Température extérieure 20 °C	13,5 °C	14,5 °C	15,5 °C	16,5 °C	17,5 °C	18,5 °C
Température extérieure 25 °C	16,0 °C	17,5 °C	19,0 °C	20,0 °C	21,5 °C	23,0 °C
Température extérieure 30 °C	19,0 °C	21,0 °C	23,0 °C	24,5 °C	26,0 °C	28,0 °C
Température extérieure 35 °C	22,5 °C	25,0 °C	27,5 °C	29,5 °C	31,0 °C	32,5 °C
Température extérieure 40 °C	22,5 °C	25,0 °C	27,5 °C	29,5 °C	31,0 °C	37,5 °C

LE MARK COLDSTREAM ASSURE UNE PRODUCTIVITÉ OPTIMALE**Montage / Suggestion de positionnement**

Accessoires

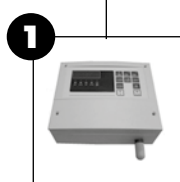


Manteau d'hiver



Tête de pulsion hexagonale 6 faces avec volets horizontaux

Réglages



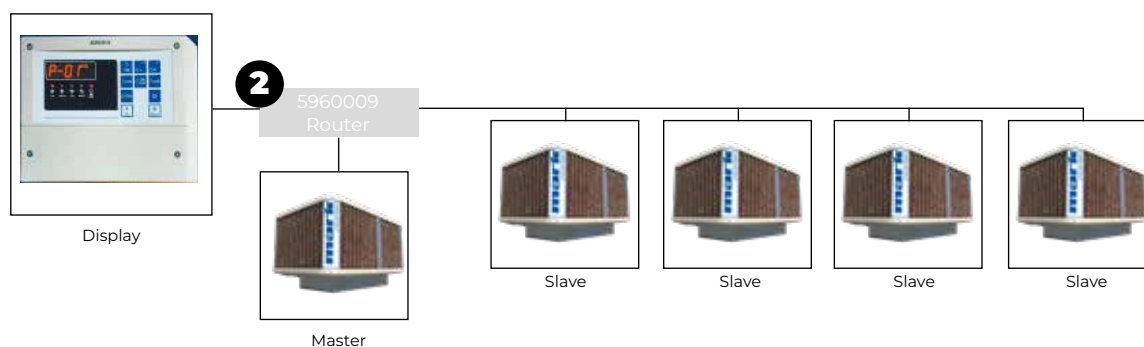
Options de combinaison de commandes

Coldstream - 1 unité + **1**Coldstream - max 5 unités + **1** + **2**

Voir la liste de prix pour la description et les codes de commande des articles concernés

SYSTEME CABS

Avec les système CABS vous pouvez commande 5 unités ColdStream avec 1 commande à distance électronique.



Tarifs public Coldstream



PRODUIT PRINCIPAL - COLDSTREAM REFROIDISSEUR ADIABATIQUE

Codification	Description	Prix
5960004	Mark ColdStream TA 209	€ 8137
5960006	Mark ColdStream TC 209 avec ventilateur centrifuge	€ 12950

ACCESSOIRES - REGULATIONS

Codification	Description	Prix
1 5960010	Display EVO télécommande électronique	€ 979
2 5960009	Router pour systeme CABS	€ 921
0631163	Sectionneur livré séparé, 230V (4 polig)	€ 71
0631167	Sectionneur livré séparé, 400V (8 polig)	€ 91

Les différentes fonctions sont reprises au chapitre Systèmes de Réglage

ACCESSOIRES - AUTRES

Codification	Description	Prix
5960011	Manteau d'hiver pour ColdStream TA 209 et TC 209	€ 503
5960012	Tête de pulsion hexagonale 6 faces avec volets horizontaux	€ 1865
5960013	Section de gaine TA 209 L=1000mm	€ 1009
5960014	Section de gaine TA 209 L=2000mm	€ 1047
5960015	Section de gaine TC 209 L=1000mm	€ 841
5960016	Section de gaine TC 209 L=2000mm (2x1000mm)	€ 1208

Climatisation

CLIMATISATION

AIRSTREAM

COMPACT

ERV

FLAT LINE

AIRSTREAM AHU

CALFLO

POMPES À CHALEUR

MISTRAL MDX

(SYSTÈME VRF)

MARK

POMPES À CHALEUR

(AIR-EAU)

POMPES À CHALEUR

(DX ET AIR-EAU)

POMPE À CHALEUR
SPLIT

DRY COOLERS

AWS

AWD

AWVS

AWS-EPA



AIRSTREAM

Centrale de récupération de chaleur

Centrale de récupération de chaleur haut rendement.
Débit d'air entre 600 et 45.000 m³/h.



Pour plus d'informations, des téléchargements et des vidéos, visitez la page Airstream sur notre site Web



Caractéristiques

- Rendement > 90%
- Débit d'air de 600 à 45000 m³/heure
- Exécution intérieur et extérieur
- Niveau sonore bas
- Exécution « Plug & Play »
- Livré assemblé
- Pression externe élevée, possible
- Différentes formes de constructions en standard, mais aussi sur mesure
- Certification suivant RLT Richtlinie-01



Unité de récupération de chaleur « Plug & Play »

Les exigences de la qualité de l'air, auxquelles doivent répondre les immeubles, deviennent de plus en plus strictes. Afin de répondre à ces demandes, il est souvent nécessaire de prévoir un taux de ventilation multiple. En appliquant des appareils de ventilation standard, la perte d'énergie est importante. Pour contrevenir à la perte d'énergie, Mark a son unité AIRSTREAM dans sa gamme. La centrale de récupération de chaleur à un rendement jusqu'à 90%. De ce fait, 90% de l'énergie évacuée est transmis à l'air frais admis. Grâce à ce haut rendement, dans la plus part de cas, il n'est plus nécessaire de prévoir un batterie de post chauffage.

Le AIRSTREAM peut être livré en version intérieure ou extérieure. Le AIRSTREAM CFX est équipé en standard d'un échangeur à flux croisé avec bypass, certifié à haut rendement. Le AIRSTREAM HWX est équipé en standard d'une roue thermique anticorrosion.

Le AIRSTREAM est souvent appliqué dans: des bureaux, des écoles, des centres de travaux et des vestiaires.

Équipement standard

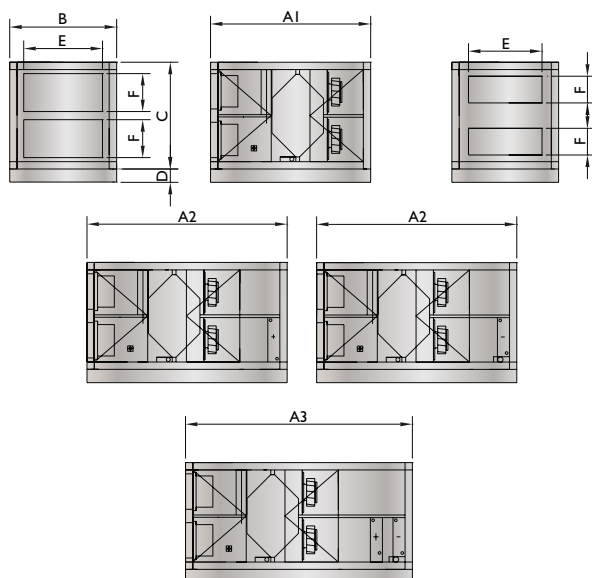
- Panneaux sandwich avec isolation de 45 mm en mousse de polyuréthane
- Habillage extérieur en tôle zinguée avec un revêtement en RAL 9002 (blanc-gris). D'autres couleurs sont disponibles sur demande moyennant supplément.
- Le revêtement intérieur est en Magnelis ZM310 avec une protection anticorrosion C4
- Construction sans ponts thermiques en profils en aluminium
- Raccord sans joints des panneaux intérieur avec étanchéité en caoutchouc
- Portes démontables
- Ventilateur Plug Fan équipé de moteurs énergétiques EC

En option, entre autres :

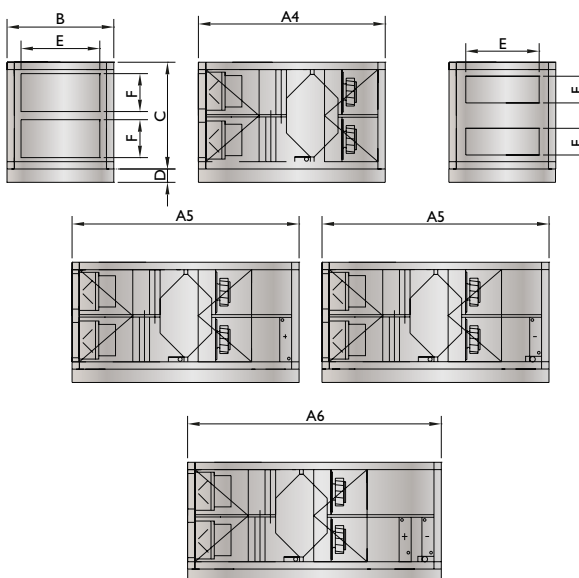
- Pré- et post chauffage : électrique, gaz, eau chaude, change-over
- Batterie de froid
- Pompe à chaleur
- Refroidissement adiabatique indirect

Dimensions

Airstream CFX*



Airstream CFX avec prise d'air extérieur et clapet de retour*



T	A1	A2	A3	A4	A5	A6	B	C	D	E	F
600	1700	2000	2200	1900	2200	2400	1000	900	100	565	265
1400	1800	2100	2300	2000	2300	2500	1100	1150	100	565	265
2000	2000	2300	2500	2200	2500	2700	1050	1150	100	565	265
3200	2100	2400	2600	2300	2600	2800	1300	1400	100	565	465
4000	2200	2500	2700	2400	2700	2900	1400	1400	100	865	465
5400	2500	2800	3000	2700	3000	3200	1500	1700	100	1155	465
6400	2600	2900	3100	2800	3100	3300	1700	1750	100	1155	565
8600	2700	3000	3200	2900	3200	3400	2400	1750	180	1455	565
10000	3000	3300	3500	3200	3500	3700	2050	1950	180	1455	565
12500	3100	3400	3600	3300	3600	3800	2500	2000	180	2030	565
15200	3600	3900	4100	3800	4100	4300	2300	2700	180	1755	865
20000	3700	4000	4200	3900	4200	4400	2950	2700	180	2030	865

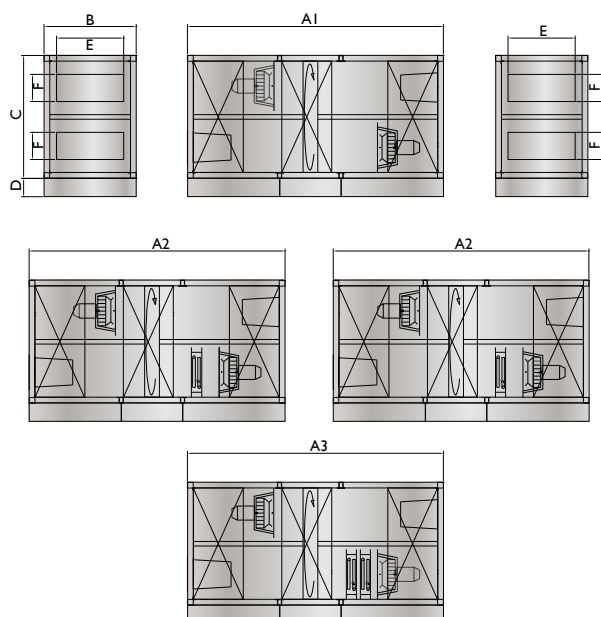
- A1 Airstream CFX
- A2 Airstream CFX avec système de postchauffage ou de refroidissement
- A3 Airstream CFX avec système de postchauffage et de refroidissement
- A4 Airstream CFX avec vanne de prise d'air extérieur
- A5 Airstream CFX avec vanne de prise d'air extérieur, système de postchauffage ou de refroidissement
- A6 Airstream CFX avec vanne de prise d'air extérieur, système de postchauffage et de refroidissement

* Option changement du flux d'air

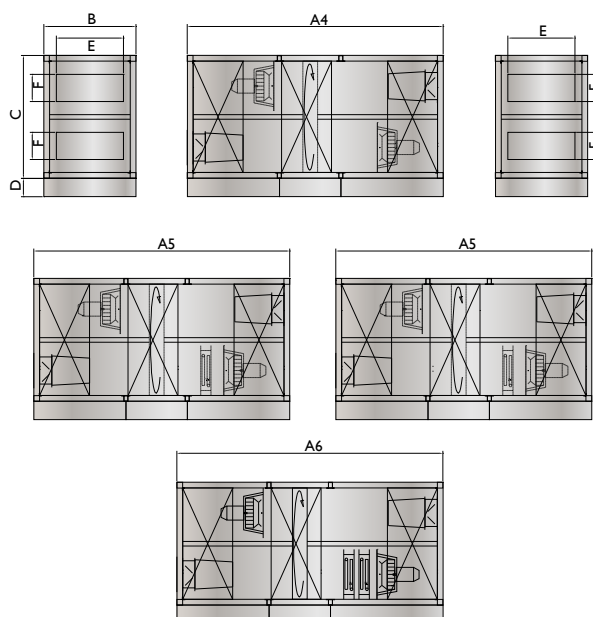


En option: pompe à chaleur

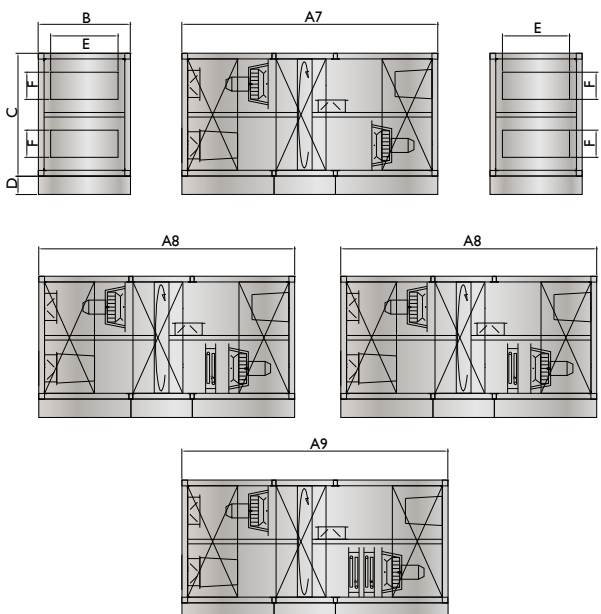
Airstream HWX*



Airstream HWX avec prise d'air extérieur*



Airstream HWX avec prise d'air extérieur et clapet de recirculation*



- A1 Airstream HWX
- A2 Airstream HWX avec système de postchauffage ou de refroidissement
- A3 Airstream HWX avec système de postchauffage et de refroidissement
- A4 Airstream HWX avec vanne de prise d'air extérieur
- A5 Airstream HWX avec vanne de prise d'air extérieur, système de postchauffage ou de refroidissement
- A6 Airstream HWX avec vanne de prise d'air extérieur, système de postchauffage et de refroidissement
- A7 Airstream HWX avec vanne de prise d'air extérieur et clapet de recirculation
- A8 Airstream HWX avec vanne de prise extérieur, clapet de recirculation, système de postchauffage ou de refroidissement
- A9 Airstream HWX avec vanne de prise extérieur, clapet de recirculation, système de postchauffage et de refroidissement

T	A1	A2	A3	A4	A5	A6	A7	A8	A9	B	C	D	E	F
1500	1400	1650	1900	1700	1950	2200	2200	2450	2700	1200	1200	100	565	265
3000	1900	2150	2400	2200	2450	2700	2700	2950	3200	1200	1300	100	865	465
4500	1900	2150	2400	2200	2450	2700	2700	2950	3200	1500	1500	100	1155	465
6000	2100	2350	2600	2400	2650	2900	2900	3150	3400	1600	1600	100	1155	565
9500	2600	2850	3100	2900	3150	3400	3400	3650	3900	1800	1900	180	1455	565
12000	2700	2950	3200	3000	3250	3500	3500	3750	4000	2400	2000	180	2030	565
15000	2300	2550	2800	2600	2850	3100	3100	3350	3600	2400	2400	180	2030	865
20000	2600	2850	3100	2900	3150	3400	3400	3650	3900	2500	2500	180	2030	865
27500	3100	3350	3600	3400	3650	3900	3900	4150	4400	2900	2900	180	2030	865

* Option changement du flux d'air

Informations techniques

AIRSTREAM CFX		600	1400	2000	3200	4000	5400	6400	8600	10000	12500	15200	20000
Débit d'air maximal	m ³ /h	600	1400	2000	3200	3700	5400	6400	8600	9200	12100	14250	19400
Pression externe maximale	Pa	250	425	150	1140	915	595	375	395	720	470	450	570
Rendement	%	90	90	90	90	90	90	90	90	90	90	90	90
Consommation électrique maximale par unité	A	3,6	4,7	4,7	7,9	7,9	7,9	7,7	11,4	16,7	15,6	22,5	33,2
Poids de l'unité L = A1	kg	435	520	530	690	745	980	1105	1550	1505	1810	2120	2690
Poids de l'unité L = A2	kg	470	565	570	745	805	1030	1180	1645	1600	1930	2245	2855
Poids de l'unité L = A3	kg	510	620	620	815	870	1125	1270	1770	1725	2085	2400	3075
Poids de l'unité L = A4	kg	450	540	545	715	775	995	1145	1600	1555	1870	2195	2775
Poids de l'unité L = A5	kg	485	585	590	765	835	1065	1220	1700	1650	1990	2320	2940
Poids de l'unité L = A6	kg	585	640	645	830	915	1145	1310	1825	1775	2145	2470	3160
Tension d'alimentation (50Hz)	V	1~230	1~230	1~230	3~400+N	3~400+N	3~400+N	3~400+N	3~400+N	3~400+N	3~400+N	3~400+N	3~400+N

AIRSTREAM HWX		1500	3000	4500	6000	9500	12000	15000	20000	27500
Débit d'air maximal	m ³ /h	1500	3000	4500	6000	9500	12000	15000	20000	27000
Pression externe maximale	Pa	500	1250	975	580	875	500	230	845	265
Efficacité de température	%	82,4	83,7	81,8	81	82,3	80,2	83,1	81	78,4
Efficacité d'humidité	%	88,8	90,9	87,7	86,4	88,6	85,3	90	86,3	81,9
Consommation électrique maximale par unité	A	5,0	8,5	8,5	17,2	17,5	17	16,9	34,4	29,1
Poids de l'unité L = A1	kg	525	590	755	860	1115	1475	1785	1845	2245
Poids de l'unité L = A2	kg	570	640	815	925	1195	1585	1895	1980	2385
Poids de l'unité L = A3	kg	630	705	900	1015	1310	1745	2075	2165	2625
Poids de l'unité L = A4	kg	550	625	795	900	1170	1540	1865	1935	2335
Poids de l'unité L = A5	kg	600	670	855	965	1250	1655	1985	2070	2475
Poids de l'unité L = A6	kg	655	735	935	1065	1365	1810	2160	2250	2715
Poids de l'unité L = A7	kg	595	665	850	960	1240	1635	1965	2035	2445
Poids de l'unité L = A8	kg	640	715	950	1030	1315	1750	2080	2315	2595
Poids de l'unité L = A9	kg	695	785	990	1120	1430	1905	2250	2345	2825
Tension d'alimentation (50Hz)	V	1~230	3~400+N	3~400+N	3~400+N	3~400+N	3~400+N	3~400+N	3~400+N	3~400+N

Accessoires – éléments supplémentaires



L'unité Airstream peut être équipée des options suivantes:

Vannes intégrées pour l'air extérieur, l'air vicié et l'air de recirculation. Préchauffage et postchauffage intégré (électrique, eau chaude, module brûleur gaz), système change-over, refroidissement intégré (eau froide ou DX).

Montage / Suggestion de positionnement



Version intérieure



Version extérieure

Mark Airstream

Le Mark Airstream est construit en panneaux préfabriqués avec une isolation de 45 mm. Les caractéristiques mécaniques du caisson sont testés suivant le norme NEN-EN 1886.

- Résistance mécanique: Classe D1
- Etanchéité à l'air: Classe L1
- Transmittance thermique: Classe T2
- Pont thermique: Classe TB2

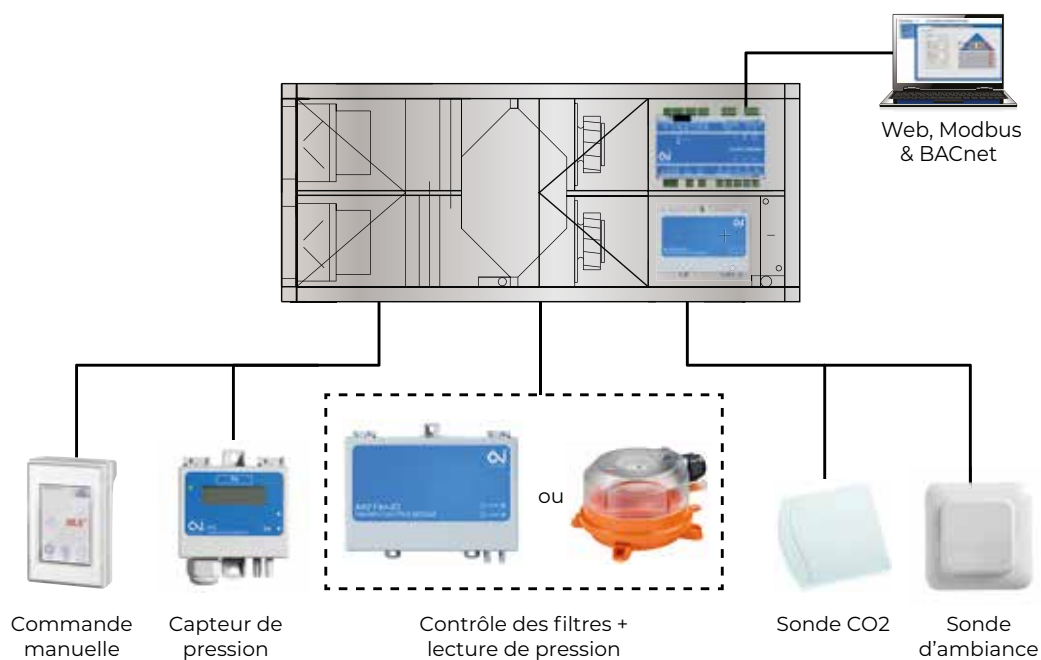
Les ventilateurs de notre centrale d'air sont équipés de moteurs énergétiques EC. Les avantages des moteurs EC sont :

- Rendement maximum avec régulation de vitesse
- Jusqu'à 50% d'économie en charge partielle
- Régulation quasiment linéaire de 0-100%
- Longue durée de vie
- Silencieux
- Sécurité électronique intégrée contre la surchauffe

Réglages

Le Mark AIRSTREAM est équipé de la régulation OJ. Cette régulation commande toute la centrale. La sécurité antigel de l'échangeur, la commande du bypass mais également la commande des ventilateurs est inclus. Les paramètres peuvent facilement être adapté grâce à la commande à distance ou par ordinateur/portable. La commande par ordinateur/portable ne nécessite pas de software supplémentaire. Une connexion web est possible par un raccordement de réseau. L'accès est possible par p.ex. Google Chrome. La structure du menu est clair et facile. Différents niveaux bloquent l'accès par utilisateur.

Une ventilation sur base d'une mesure CO2, qualité d'air, pertes de pression ou humidité est également possible. Chaque unité est complètement câblé jusqu'au sectionneur. En option, nous pouvons prévoir la commande d'une vanne 3-voies pour la batterie de froid, batterie de chaud ou batterie change-over avec libération de pompe. D'autres commandes sont bien-sûr possibles.





COMPACT

Centrale de récupération de chaleur

Centrale de récupération de chaleur haut rendement.
Débit d'air entre 600 et 3200 m³/h.



Pour plus d'informations, des téléchargements et des vidéos, visitez la page Compact sur notre site Web



Unité de récupération de chaleur « Plug & Play »

Livable de stock!

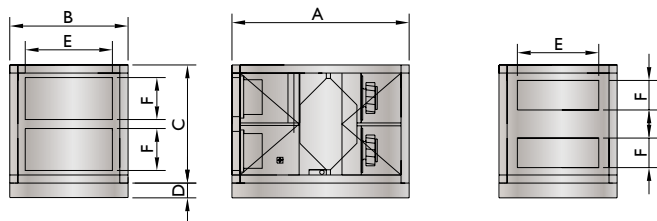
Connaissez-vous déjà notre COMPACT? Cette version économique et compacte de notre récupérateur de chaleur Plug & Play AIRSTREAM est équipée d'un échangeur à contre-courant avec bypass et d'une commande entièrement intégrée.

Là où notre AIRSTREAM est un appareil sur mesure et construit sur demande spécifique qui excelle dans sa polyvalence, le COMPACT n'est équipé que des options nécessaires. Cela fait de cette unité une alternative économique pour la ventilation des bureaux, des écoles, des ateliers et des vestiaires.

Caractéristiques

- Construction compacte et standard
- Habillage extérieur en tôle zinguée avec un revêtement en RAL 9002 (blanc-gris)
- Échangeur de chaleur à plaques à contrecourant
- Bypass pour la ventilation et le refroidissement de nuit
- Ventilateurs EC
- Plug & play
- Contrôle entièrement intégré, connectable via Internet à BMS, BACnet ou Modbus
- Débits d'air de 600, 1400, 2000 ou 3200 m³ / h
- Rendement > 90%
- Exécution intérieure et extérieure
- Surveillance de la pression du filtre
- Contact marche/arrêt
- Contact d'alarme incendie

Dimensions



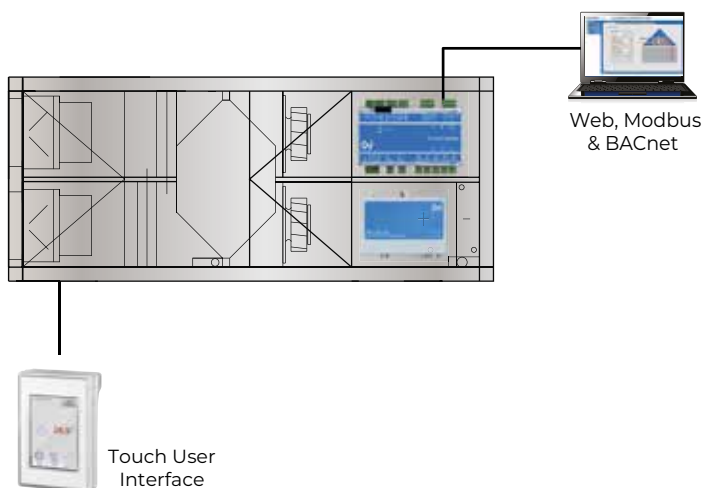
T	A	B	C	D	E	F
600	1203	800	955	100	565	265
1400	1403	1000	955	100	565	265
2000	1503	950	955	100	565	265
3200	1703	1200	1305	100	865	465

Informations techniques

COMPACT		600	1400	2000	3200
Débit d'air maximal	m ³ /h	600	1400	2000	3200
Pression externe maximale	Pa	250	300	300	300
Rendement	%	90	90	90	90
Consommation électrique maximale par unité	A	3	11,4	11,4	6
Nominale	A	2,2	3,9	6,5	2,8
Poids de l'unité	kg	175	218	215	345
Tension d'alimentation (50 Hz)	V	1~230	1~230	1~230	3~400+N

Réglages

Le Mark COMPACT est équipé de la régulation OJ. Cette régulation commande toute la centrale. La sécurité antigel de l'échangeur, la commande du bypass mais également la commande des ventilateurs est inclus. Les paramètres peuvent facilement être adapté grâce à la commande à distance ou par ordinateur/portable. La commande par ordinateur/portable ne nécessite pas de software supplémentaire. Une connexion web est possible par un raccordement de réseau. L'accès est possible par p.ex. Google Chrome. La structure du menu est clair et facile. Différents niveaux bloquent l'accès par utilisateur. Chaque unité est complètement câblé jusqu'au sectionneur. D'autres commandes sont bien-sûr possibles.



Tarifs public Compact

PRODUIT PRINCIPAL - COMPACT - INTÉRIEUR

Codification	Description	Prix
5995530	Compact 600	€ 10388
5995531	Compact 1400	€ 11839
5995532	Compact 2000	€ 12550
5995533	Compact 3200	€ 17350

PRODUIT PRINCIPAL - COMPACT - EXTÉRIEUR

Codification	Description	Prix
5995550	Compact 600	€ 11052
5995551	Compact 1400	€ 12380
5995552	Compact 2000	€ 13115
5995553	Compact 3200	€ 17925

ACCESSOIRES

Codification	Description	Prix
0442465	Filtre pour Compact 600, 1400, 2000 ePM1 55% (F7)	€ 290
0442455	Filtre pour Compact 600, 1400, 2000 ePM10 60% (M5)	€ 206
0442466	Filtre pour Compact 3200 Avant 2024 ePM1 55% (F7)	€ 196
0442456	Filtre pour Compact 3200 Avant 2024 ePM10 60% (M5)	€ 202
0442469	Filtre pour Compact 3200 après 2024 ePM1 55% (F7)	€ 250
0442459	Filtre pour Compact 3200 après 2024 ePM10 60% (M5)	€ 275
5960100	Gaine réducteur de carré à rond pour Compact 600, de 565x265 mm à D = 200 mm	€ 307
5960101	Gaine réducteur de carré à rond pour Compact 1400, de 565x265 mm à D = 315 mm	€ 351
5960102	Gaine réducteur de carré à rond pour Compact 2000, de 565x265 mm à D = 400 mm	€ 372
5960103	Gaine réducteur de carré à rond pour Compact 3200, de 565x465 mm à D = 500 mm	€ 384
0631374	Interface d'usage OJ avec écran tactile	€ 481
5995791	Siphon à bille sur / sous pression set complet	€ 125
0414322	Tuile de terrain de jeu 45mm, 505x505mm	€ 45
3004595	Set de tapis vibrants 15 pièces, 60x100mm	€ 28

REMARQUES

Le COMPACT est livré en standard avec :

- Filtres à panneaux M5 et F7 D = 50 mm
- Surveillance de la pression du filtre
- Régulation Plug & Play OJ
- Bypass
- Côté commande = droite (en regardant dans le sens du flux d'air)

L'exécution extérieure est également livrée en standard avec:

- Toit en aluminium
- Capot de pluie
- Capot de refoulement
- Élément chauffant pour siphon à bille



ERV

Centrale de récupération de chaleur

Centrale de récupération de chaleur plafonnier haut rendement.
Flux d'air de 500, 1000 en 2000 m³/h.



Pour plus d'informations, des téléchargements et des vidéos, visitez la page ERV sur notre site Web

Centrale de récupération de chaleur plafonnier avec un rendement jusqu'à 78%

Livable de stock!

Le Mark ERV est la solution idéale pour une ventilation énergétique efficace et un climat intérieur confortable. L'unité est équipée d'un échangeur de chaleur à contre-courant avec une efficacité de récupération de chaleur allant jusqu'à 78%. Cela signifie que 78% de l'énergie évacuée est transmise à l'apport d'air frais. Grâce à ce haut rendement, dans la plus part des cas, il n'y a pas de nécessité de prévoir un post chauffage.

L'unité ERV en modèle plafonnier est applicable dans p.e. des bureaux, showrooms, complexes d'appartement et écoles.

Le Mark ERV est conçu comme une centrale de récupération d'énergie décentralisée. Pour une récupération d'énergie centralisée, nous vous renvoyons au Mark AIRSTREAM.

Optionnel:

- Réchauffeurs électriques
- Unité de désinfection pour stériliser l'air extérieur pollué

Caractéristiques

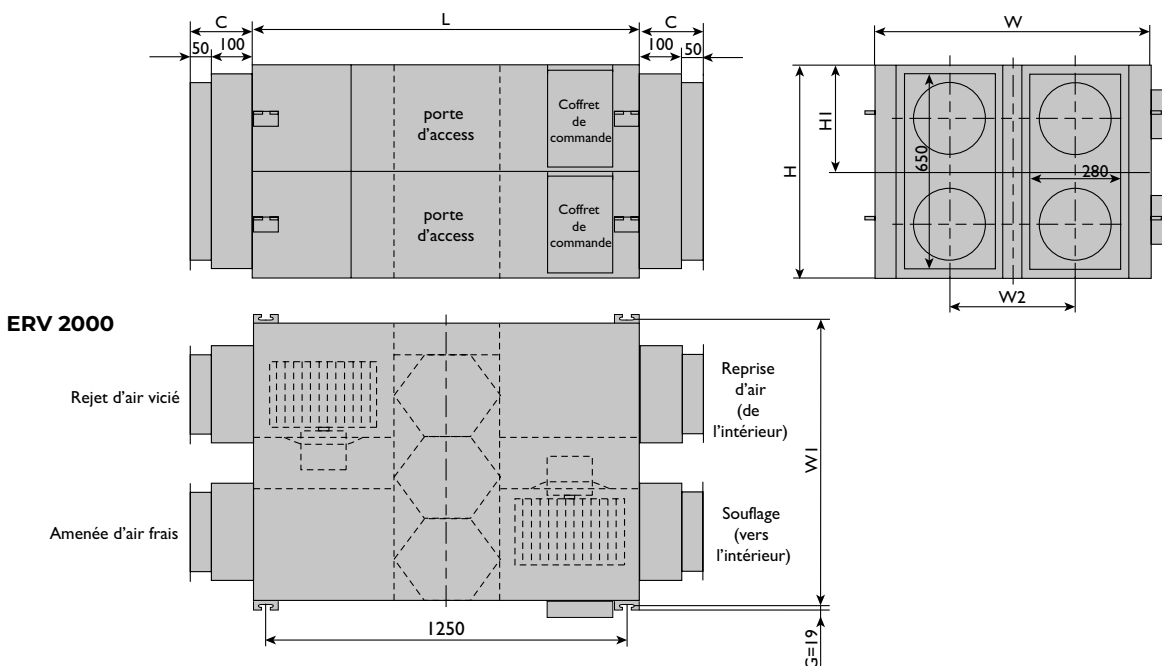
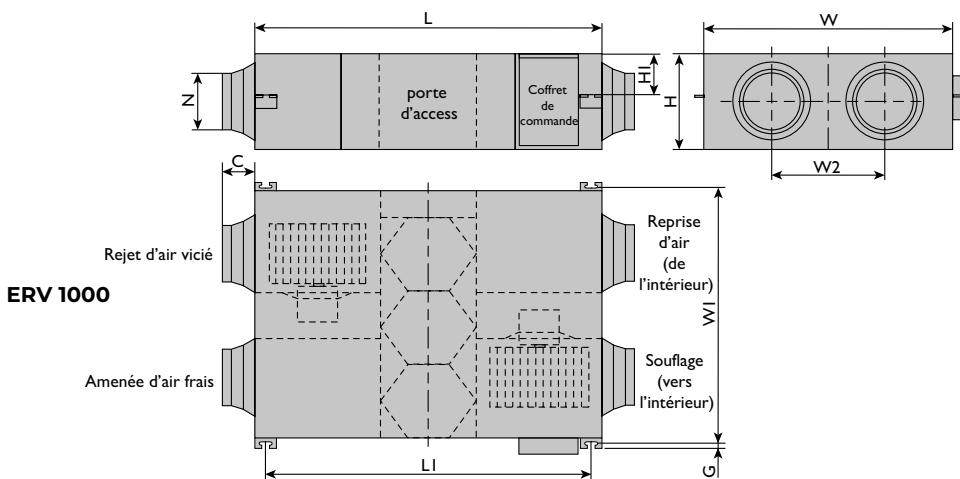
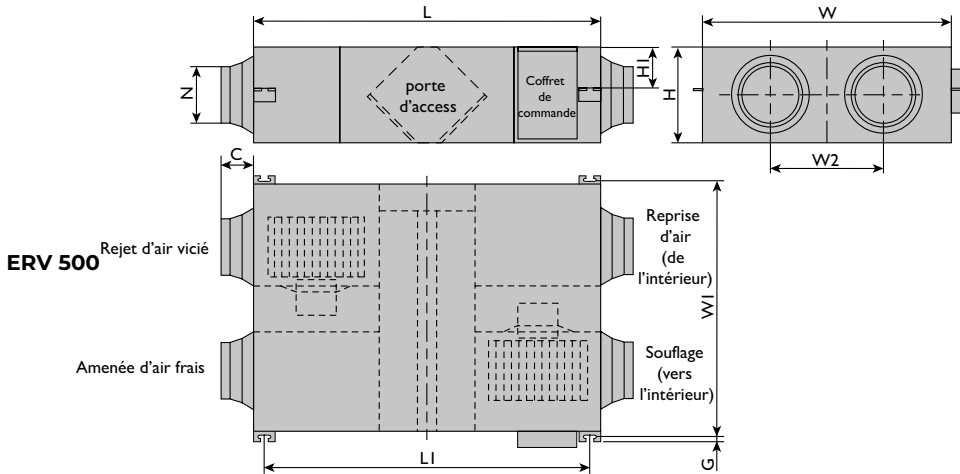
- Haut rendement pour confort de l'air optimale
- Aucun drain de condensation nécessaire
- Echange de chaleur et humidité
- Moteur BLDC énergétique à 10 vitesses
- Echangeur à contre courant HR innovant
- Poids faibel
- Modèle intérieur
- Bypass automatique, régulation intelligente par température extérieure
- Régulation plug & play, en option
fonction de régulation CO2 et humidité, commande externe et commande Modbus/ SGB disponible
- Conforme ERP 2018!

* Pour le type 2000 uniquement moyennant supplément. Veuillez-vous informer des possibilités.



L'unité de désinfection de l'air frais Mark (MDU) peut être utilisée en combinaison avec une Mark ERV. Le MDU est équipé d'une lampe germicide à UV-C d'une longueur d'onde de 254 nm et un filtre médical de stérilisation photocatalytique permettant de tuer rapidement les bactéries et les virus.

Dimensions



Type*	L	L1	W	W1	W2	H	H1	C	G	N
ERV500	962	890	904	960	500	270	111	107	19	ø 194
ERV1000	1322	1250	1134	1190	678	388	170	85	19	ø 242
ERV2000	1322	1250	1134	1190	678	785	170	150	19	280*650

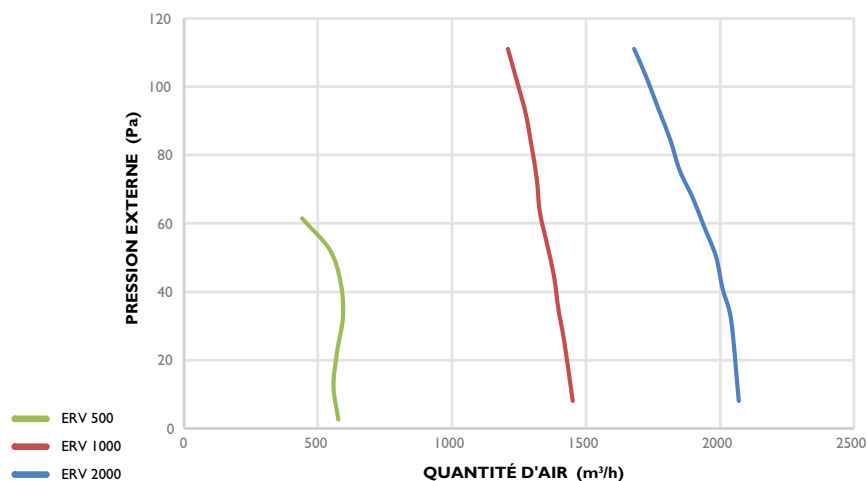
*Voir illustrations à la page précédente.

Informations techniques

Type		500	1000	2000
Flux d'air	m ³ /h	441	1208	1680
Pression externe	Pa	60	110	110
Efficacité de refroidissement	%	62-74	65-74	65-74
Efficacité de chauffage	%	67-75	71-78	71-78
Efficacité de température	%	75-86	75-85	75-85
Niveau sonore (1m)	dB(A)	39	43	51.5
Tension	V	220	220	220
Pouvoir	W	88	243	486
Poids	kg	43	83	189

Niveau sonore (dB):

Type	63Hz	125Hz	250Hz	500Hz	1kHz	2kHz	4kHz	8kHz	Overall dB(A)
ERV500	34	40	35	35	36	28	22	17	39
ERV1000	38	44	39	41	40	31	31	19	43
ERV2000	45	52	46	48	48	48	37	23	51



Tarifs public ERV

PRODUIT PRINCIPAL - ERV UNITÉ DE RÉCUPÉRATION DE CHALEUR PLAFONIER*



Codification	Description	Prix
5997401	ERV 500	€ 2997
5997403	ERV 1000	€ 3994
5997405	ERV 2000	€ 8526

ACCESSOIRES - REGULATIONS



Codification	Description	Prix
5997450	Panneau de commande tactile*	€ 289
5997451	Sonde CO2	€ 400
5997452	Sonde d'humidité	€ 159

ACCESSOIRES - UNITÉ DE DÉSINFECTION



Codification	Description	Prix
5997402	Air frais unité de désinfection MDU 500**	€ 888
5997404	Air frais unité de désinfection MDU 1000***	€ 1036

ACCESSOIRES

Codification	Description	Prix
0620320	Filtre pour ERV 500	€ 40
0620321	Filtre pour ERV 1000 / 2000	€ 64
5997460	Réchauffeurs électriques 1.0 kW pour ERV 500	€ 620
5997461	Réchauffeurs électriques 2.0 kW pour ERV 1000	€ 695
5997462	Réchauffeurs électriques 3.0 kW pour ERV 2000	€ 812

REMARKS

* Toutes les unités de récupération de chaleur ERV sont en standard équipé d'un panneau de commande à écran tactile, y compris câble de données (5 mètres).

** A utiliser avec ERV 500

*** A utiliser avec ERV 1000



FLAT LINE

Unité de récupération de chaleur

Unité de récupération de chaleur montée au plafond.
Volumes d'air de 150 à 3 300 m³/h.



Pour plus d'informations, des téléchargements et des vidéos, visitez la page FLAT LINE sur notre site Web

Unité de récupération de chaleur montée au plafond offrant un rendement pouvant atteindre 93 %



L'unité de récupération de chaleur compacte Mark FLAT LINE est la solution idéale pour garantir une ventilation efficace sur le plan énergétique et un climat intérieur confortable. L'appareil est équipé d'un échangeur à contre-courant dont le rendement de récupération de chaleur s'élève à 93 %. Cela implique que 93 % de l'énergie évacuée sont transférés à l'air d'alimentation frais. Grâce à ce rendement élevé, aucun chauffage d'appoint n'est nécessaire dans la plupart des cas.

Les unités de récupération de chaleur sont testées en usine et livrées sous une forme Plug & Play.

Les unités de récupération de chaleur FLAT LINE peuvent être utilisées entre autres dans des bureaux, des salles d'exposition, des immeubles d'habitation et des écoles. Grâce à la faible hauteur des appareils, elles sont idéales pour une installation au-dessus d'un plafond suspendu.

La Mark FLAT LINE est conçue comme une unité de récupération de chaleur décentralisée. Pour une récupération de chaleur centralisée, nous faisons plutôt référence à la version Mark AIRSTREAM.

En option:

- Réchauffage/refroidisseur alimenté en eau
- Réchauffage électrique
- Bobine d'inversion DX
- Filtres à poches
- Silencieux
- Connexions flexibles
- Connexions rondes
- Vannes à feuilles multiples

Prix sur demande.

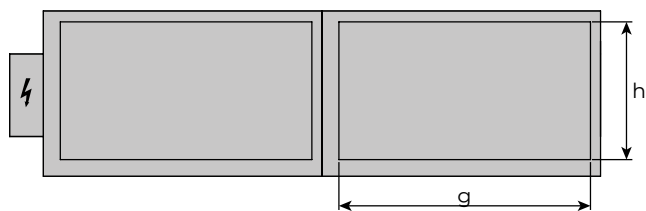
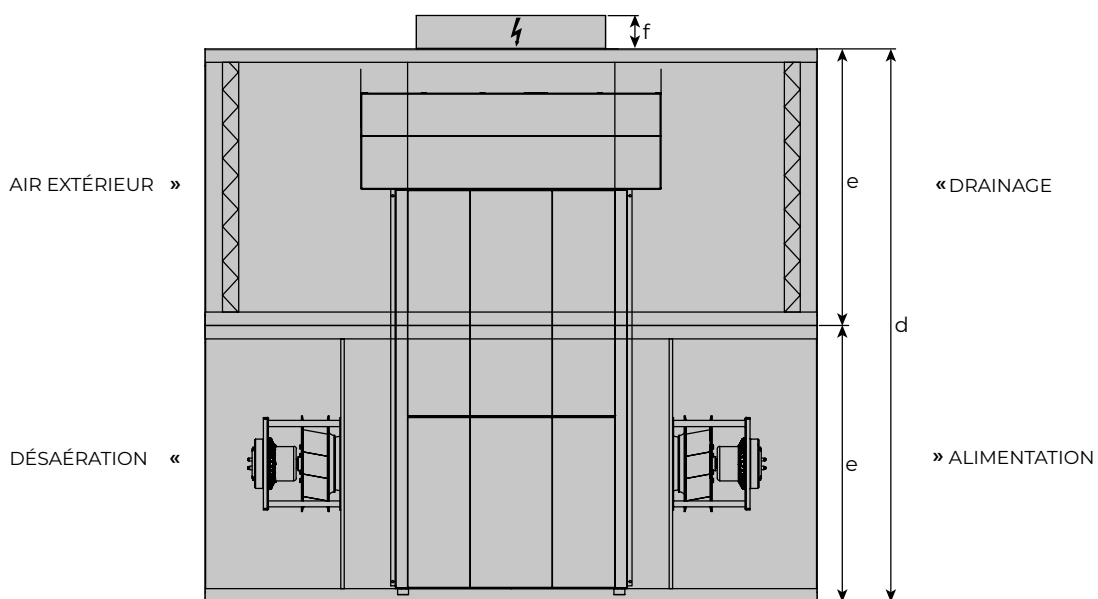
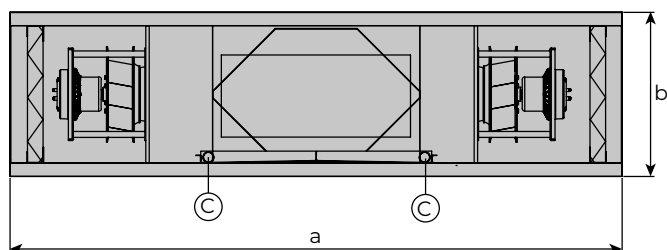
Caractéristiques du produit

- Rendement élevé pour un confort d'air optimal
- Unité de récupération de chaleur plate pour montage au plafond
- Échangeur à contre-courant en aluminium offrant un rendement élevé pouvant atteindre 93 %
- Boîtier en acier isolé à double paroi garnie de laine minérale.
- Moteurs EC (IE4)
- Filtre d'alimentation ePM2,5 65%
- Filtre d'évacuation ePM10 50%
- Réglage Plug & Play multifonctionnel intégré
- Modbus
- Accès pour le service : face inférieure
- Drains de condensat requis (2 pcs)

Dimensions de l'unité standard*

Type	a	b	d	e	f	g	h
500F	1251	400	830	415	100	318	335
1000F	1500	400	1190	595	100	318	515
1500F	1500	400	1590	795	100	318	715
2000F	1826	490	1650	825	100	408	745
3000F	1826	490	2200	1100	100	408	1020

C = Drain de condensat
 *unités non standard sur demande



Informations techniques

Type		500F	1000F	1500F	2000F	3000F
Volume d'air nominal	m ³ /h	500	1000	1500	2000	2500
Volume d'air (plage)	m ³ /h	150 - 650	300 - 1100	450 - 1650	600 - 2200	900 - 3300
Pression externe	Pa	200	250	300	300	300
Niveau sonore à 1 m.	dB(A)	52	55	57	59	57
Tension	V	230	230	230	230	230
Puissance	W	2 x 160	2 x 240	2 x 420	2 x 520	2 x 760
Poids	kg	171	242	292	361	468



AIRSTREAM AHU

Centrale de traitement d'air

Centrale de traitement d'air à construction modulaire en aluminium. Double cloison isolée. Débit d'air de 150.000 m³/h.



Pour plus d'informations, des téléchargements et des vidéos, visitez la page Airstream AHU sur notre site Web

Le nec plus ultra en termes de centrales de traitement d'air: combustion directe et combustion indirecte



Mark possède une série de centrales de traitement d'air qui peuvent être utilisées dans de très nombreuses applications grâce à leur extrême polyvalence. Depuis la simple unité d'alimentation d'air jusqu'à la centrale de traitement d'air entièrement automatique pour application intérieure ou extérieure.

Le fabricant propose un vaste choix de chauffages, comme les batteries à eau chaude, les chauffages au gaz, les systèmes de chauffage de l'air d'appoint alimentés au gaz ou encore les chauffages haut rendement alimentés au gaz. Mark propose également des systèmes de récupération de chaleur et de refroidissement.

Les centrales de traitement d'air Mark sont fabriquées de façon standard à partir de panneaux à double cloison isolée en aluminium résistant à l'eau de mer. Ce matériau affiche un poids réduit et une durée de vie accrue. La centrale de traitement d'air Mark est un produit de qualité très avancé pouvant être configuré selon les besoins de l'acheteur.

Les caractéristiques mécaniques du caisson sont testés suivant la norme NEN-EN 1886.

- | | |
|----------------------------|------------|
| • Résistance mécanique: | Classe D3 |
| • Etanchéité à l'air: | Classe L2 |
| • Transmittance thermique: | Classe T4 |
| • Pont thermique: | Classe TB4 |

Les ventilateurs de notre centrale d'air sont équipés de moteurs énergétiques EC. Les avantages des moteurs EC sont :

- Rendement maximum avec régulation de vitesse
- Jusqu'à 50% d'économie en charge partielle
- Régulation quasiment linéaire de 0-100%
- Longue durée de vie
- Silencieux
- Sécurité électronique intégrée contre la surchauffe

Caractéristiques

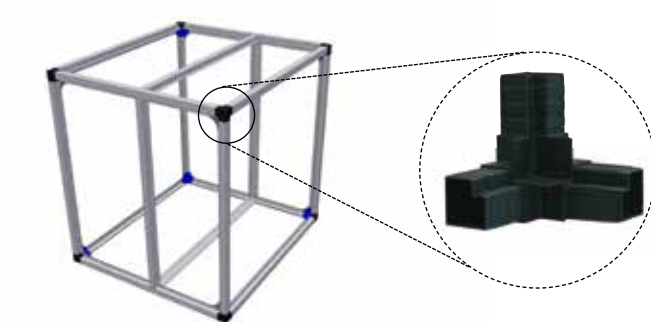
- Débits d'air variables pouvant atteindre 150.000 m³/h
- Economique à l'achat et à l'utilisation
- Intégration possible de modules de chauffe haut rendement
- Construction modulaire
- Facile à entretenir
- Longue durée de vie
- Polyvalent et variable
- Conception éprouvée
- Poids léger

Dimensions

Type de centrale de traitement d'air	Débit d'air max.	Dimensions (Largeur x Hauteur)
Airstream AHU 15 – 15	10 000 m ³ /h	975 x 975
Airstream AHU 15 – 20	14 150 m ³ /h	975 x 1280
Airstream AHU 20 – 20	19 150 m ³ /h	1280 x 1280
Airstream AHU 25 – 20	23 350 m ³ /h	1530 x 1280
Airstream AHU 30 – 20	29 150 m ³ /h	1890 x 1280
Airstream AHU 35 – 25	40 000 m ³ /h	2195 x 1530
Airstream AHU 35 – 35	60 000 m ³ /h	2195 x 2195
Airstream AHU 40 – 35	69 500 m ³ /h	2508 x 2195
Airstream AHU 50 – 50	150 000 m ³ /h	3120 x 3120
Projects on request	> 150 000 m ³ /h	

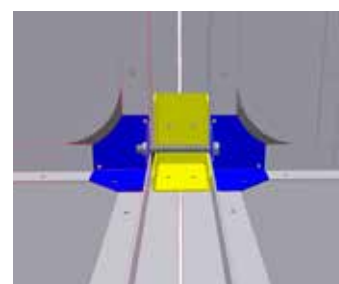
Construction

- La centrale de traitement d'air présente une construction modulaire.
- Le châssis se compose de profilés en aluminium fermés.
- Les différents modules peuvent être installés de diverses manières, soit en ligne, soit les uns à côté des autres soit les uns au-dessus des autres.
- Les profilés tubulaires sont fixés les uns aux autres à l'aide de raccords d'angle en plastique de façon à former une construction stable.



Construction modulaire

- Les différents éléments qui composent la centrale de traitement d'air sont faciles et rapides à installer grâce à un système très bien conçu.
- Dans la plupart des cas, les modules sont fournis pré-assemblés.
- Les modules individuels sont fixés les uns aux autres de manière hermétique.
- Les panneaux à double paroi en aluminium sont fixés au châssis de manière hermétique.
- L'élément de centrage dans l'angle du module garantit l'installation correcte du module suivant.



Technique en détail

Les portes d'accès sont pourvues de charnières réglables (en hauteur et en largeur) qui ne demandent aucun entretien. Les charnières, voire les clips de fixation des panneaux, sont montées à l'extérieur de la centrale de traitement d'air. Ceci empêche la formation de salissures à l'intérieur de la centrale.

Les portes d'accès de la centrale de traitement d'air sont pourvues de fermetures hydrauliques verrouillables. La fermeture hermétique des portes sur le caisson est garantie par la présence d'un profilé en caoutchouc spécial.



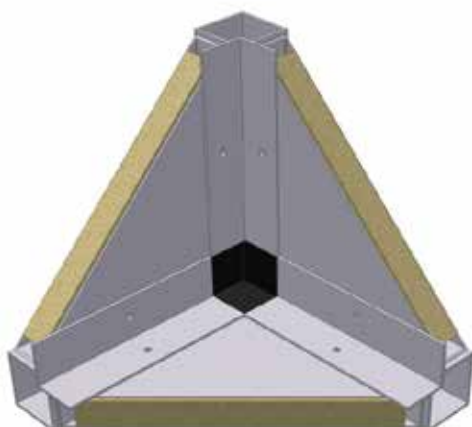
Isolation sonore et thermique

La réduction du bruit est un élément important dans la conception d'une centrale de traitement d'air. C'est pour cette raison que nous avons choisi d'utiliser un panneau à double paroi en aluminium résistant à l'eau de mer, avec une isolation laine de roche de 25 mm ou 40 mm. Ce matériau procure également une excellente isolation thermique.

La finition intérieure régulière de l'unité a fait l'objet d'une attention particulière, permettant un nettoyage facile. Voir tableau pour l'isolation sonore.

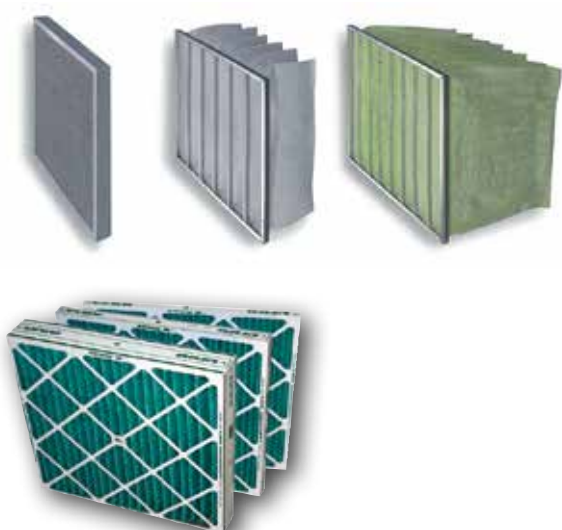
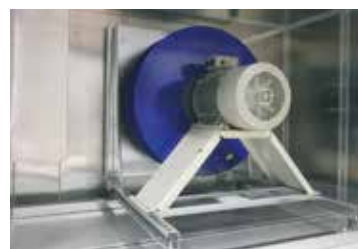
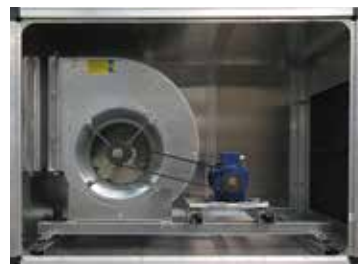
Isolation aux bruits aériens

Fréquence (Hz)	125	250	500	1000	2000	4000	8000
Isolation aux bruits aériens (dB)	18	17	22	26	29	28	24



Puissance de ventilation optimale

- Le coeur de la centrale de traitement d'air est le ventilateur.
- Mark choisit le ventilateur le mieux adapté à l'application demandée.
- En fonction de l'application, il est possible d'utiliser un ventilateur avec volets inclinés vers l'avant, un ventilateur avec volets inclinés vers l'arrière ou un ventilateur à roue libre.
- Le ventilateur et le moteur sont placés sur un châssis. Le châssis est monté sur des amortisseurs antivibratoires situés dans le caisson.
- Le contrôle du flux d'air Delta P est possible.



Filtre

Afin de garantir la qualité de l'air, Mark propose un vaste choix de filtres. Toutes les précautions nécessaires sont prises au niveau de l'étanchéité des cadres de filtres et des filtres proprement dits. Les filtres doivent être remplacés de l'intérieur, côté sale.

Les différents filtres proposés sont les suivants :

- Filtre à panneau
- Filtre à poche court
- Filtre à poche long
- Filtre haute température

Des filtres spéciaux sont disponibles sur demande. Contrôle Delta P des filtres possible.

Systèmes de chauffage

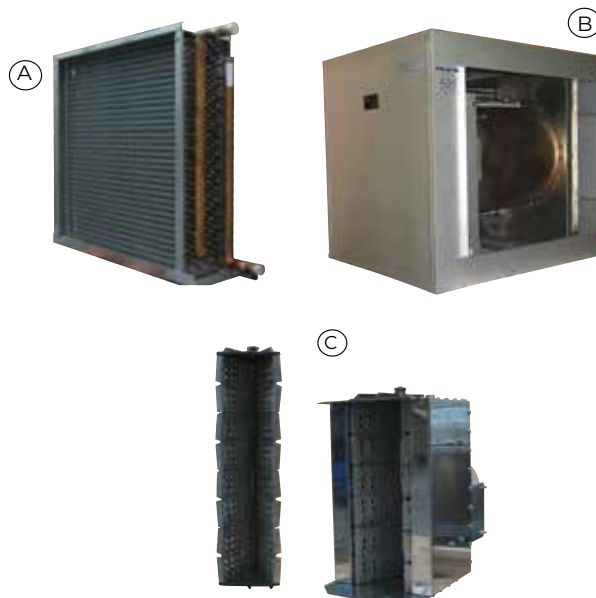
Les centrales de traitement d'air Mark peuvent être équipées de différents générateurs de chaleur.

- A Batterie à eau chaude
- B Aérotherme alimenté au gaz, modulant et à condensation, haut rendement (rendement > 106 %)
- C Brûleur en veine d'air alimenté directement au gaz, utilisable uniquement lorsque tout l'air d'alimentation est rejeté de façon contrôlée

Avantages:

- Réchauffeur d'air alimenté au gaz
- Pas de chauffage intermédiaire
- Pas de déperdition à l'arrêt
- Large choix de capacités de chauffage
- Rendement élevé
- Bonne régulation de température

La centrale de traitement d'air peut être livrée « prête à l'emploi ».

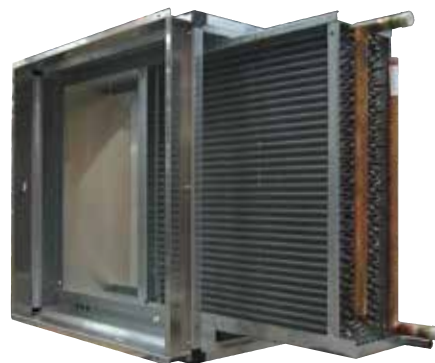


Batteries à eau chaude

En version standard, les batteries eau chaude sont conçues dans un alliage cuivre aluminium. Les raccordements de l'échangeur de chaleur peuvent être réalisés en interne ou en externe.

En option

- Galvanisation
- Revêtement anticorrosion
- Fluide thermique, vapeur
- Thermostat antigel



Aérotherme alimenté au gaz, modulant, à condensation

- Grande plage de modulation: 4:1/7:1
- Rendement > 106 %
- Construction étanche
- Allumage électronique du brûleur principal
- Réglage : modulant
- Module conçu pour être installé dans les centrales de traitement d'air



Type		15	25	35	40	60	80	100	135	150	200	300	400	540	600	800
Charge nominale (valeur supérieure)	kW	16,1	27,2	38,8	44,4	66,7	88,9	110,6	149,9	166,7	216,7	331,8	433,4	599,6	650,1	866,8
Puissance maximale	kW	13,6	23,0	33,4	38,4	56,2	75,6	96,6	128,9	141,0	185,7	279,9	371,4	515,6	557,1	742,8
Charge minimale (valeur supérieure)	kW	4,6	6,8	9,6	9,6	13,9	24,5	10,8	21,1	36,6	41,6	32,4	83,2	84,4	124,8	166,4
Puissance minimale	kW	4,3	6,6	9,2	9,2	13,5	23,8	10,6	20,6	35,3	40,6	31,8	81,2	82,4	121,8	162,4
Rendement 100 % en pleine charge	%	94,1	93,9	95,7	94,8	94,2	94,3	94,2	95,1	94,8	93,6	94,8	93,6	95,1	94,8	93,6
Rendement en charge min.	%	104,4	106,1	107,3	107,3	107,4	106,2	106,3	107,9	107,0	107,3	107,0	107,3	107,9	107,0	107,3
Plage de réglage du brûleur	+/-	3:1	4:1	4:1	5:1	5:1	7:1	6:1	7:1	4:1	5:1	4:1	5:1	7:1	4:1	5:1
Débit d'air minimal	m³/h	1250	2000	3760	3760	5640	7520	9400	13500	14200	17500	**	**	**	**	**
Débit d'air maximal*	m³/h	4100	4100	7200	7200	8640	13680	16200	20880	20880	24500	**	**	**	**	**

* Débits d'air supérieurs grâce à un by-pass.

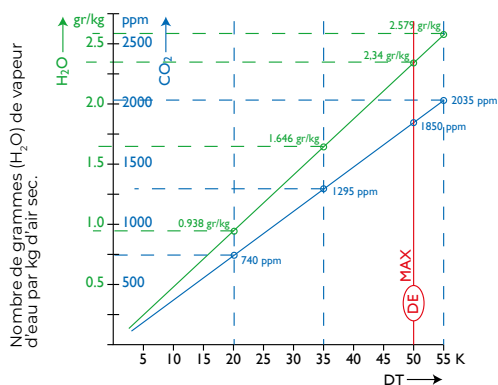
** À demande

Brûleur en veine d'air directement alimenté au gaz

Le brûleur en veine d'air directement alimenté au gaz est intégré dans la centrale de traitement d'air. Ce type de brûleur ne convient que si l'air réchauffé est évacué de façon contrôlée.

Réglage:
modulant 20:1.

CO ≤ 5 ppm
NO ≤ 1 ppm
NO₂ ≤ 1 ppm



ΔT en fonction du CO₂ ajouté en ppm.

1 m³ d'air à 15 °C = 1,20 kg.

MONO Type		55	110	165	220	275	330	385	440	495	550	660	770
Charge nominale (valeur supérieure)	kW	71	142	213	284	356	427	498	569	640	712	854	996
Charge nominale (valeur inférieure)	kW	64	128	192	256	320	384	448	512	576	640	768	896
Charge minimale (valeur inférieure)	kW	3,2	6,4	9,6	12,8	16,0	19,2	22,4	25,6	28,8	32,0	37,4	44,8
Débit d'air minimal	m ³ /h	3500	7020	10450	14130	17510	20800	24350	27820	31210	39730	41680	48700
Débit d'air maximal	m ³ /h	9600	19200	28800	38400	48000	57600	67200	69500	69500	69500	69500	69500

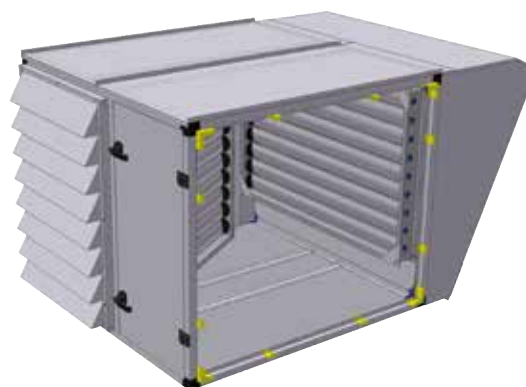


Caissons de mélange

La centrale de traitement d'air peut être équipée d'un caisson de mélange. Ce caisson est placé entre la section d'évacuation de l'air et celle de l'arrivée d'air. Le caisson de mélange peut être équipé de lamelles de registre réglés par un servomoteur.

En option:

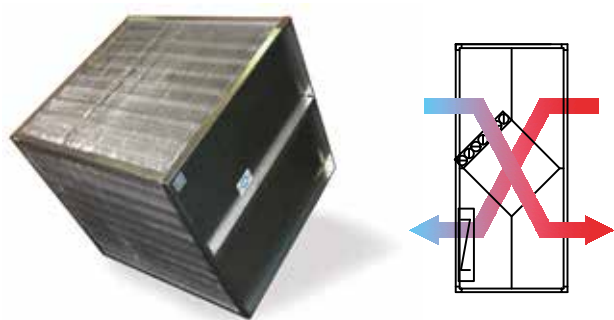
- Réglage modulant ou ouvert/fermé
- 24 Volt ou 230 Volt.



Récupération de chaleur

La récupération de la chaleur permet de réduire les frais d'exploitation et de protéger l'environnement. La chaleur peut être récupérée à l'aide des systèmes suivants:

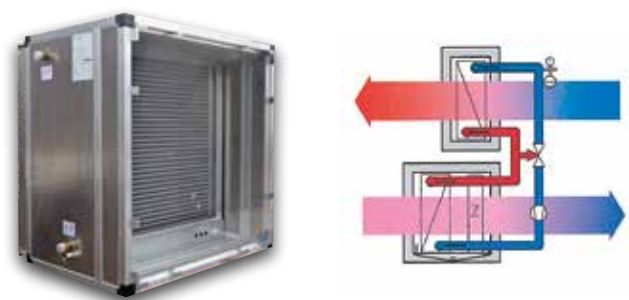
Echangeur de chaleur à plaques à flux inversé



Avantages:

- Durable, pas de pièces mécaniques mobiles
- Fiable
- Installation simple
- Flux d'air séparés
- Flux d'air par un by-pass possible
- Solution très économique pour la récupération de chaleur
- Rendement > 50%

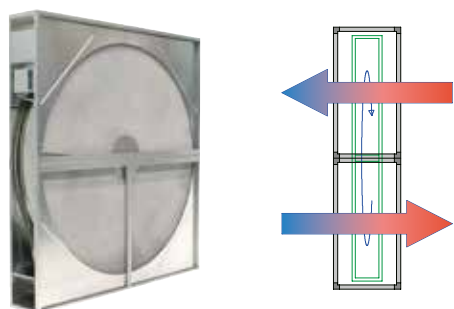
Echangeur de chaleur Twin Coil



Avantages:

- L'air extérieur et l'air évacué peuvent être séparés
- Longueur de construction réduite
- Installation possible sur des centrales existantes
- Peut également être utilisé à des températures élevées, grand choix d'échangeurs de chaleur, choix du nombre de rangées de tubes et des matériaux (cuivre/ aluminium ou acier galvanisé)
- Rendement jusque 50 % environ

Roue thermique



Avantages:

- Faible baisse de pression
- Construction compacte
- Grande capacité d'échange de chaleur
- Possibilité de réutiliser la chaleur latente
- Possibilité de réutiliser l'humidité présente
- Rendement réglable entre 60 et 90 %

Refroidissement

Refroidissement direct (refroidissement d'air), système DX

Refroidissement indirect (refroidissement à eau), système Chiller

Refroidissement adiabatique, système Softcool « refroidissement léger » (en option)

Refroidissement indirect



L'eau est refroidie dans l'unité de refroidissement. L'eau froide est pompée dans une batterie à eau froide située dans la centrale de traitement d'air. Cette eau permet de refroidir le flux d'air.

Avantages:

- L'unité de refroidissement et la centrale de traitement d'air sont installées séparément.
- Faibles coûts d'investissement
- Faible longueur d'installation
- Faible coût d'exploitation
- Bon pouvoir de refroidissement
- Excellente déshumidification de l'air
- Le système de réglage permet de régler la quantité d'eau froide qui transite par la batterie à eau froide refroidie à l'air.
- L'unité de refroidissement garantit la température constante de l'eau.
- Très facile à régler
- Puissance de refroidissement garantie

Refroidissement direct



Le flux d'air est refroidi directement, l'humidificateur est situé directement dans le flux d'air qui doit être refroidi.

Avantages:

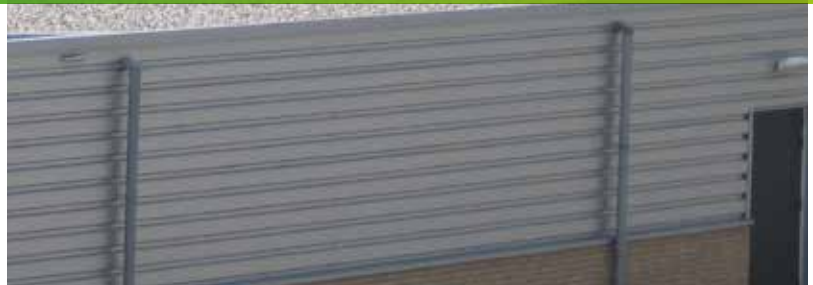
- Faible coût d'investissement
- Faible longueur d'installation
- Faible coût d'exploitation
- Aucun problème relatif à l'eau (risque de gel, concentration de glycol, corrosion).
- Bon pouvoir de refroidissement
- Excellente déshumidification de l'air



CALFLO

Centrale Make-Up alimenté au gaz

Centrale Make-Up avec brûleur en veine d'air, le brûleur se trouvant directement dans le flux d'air. Puissance entre 64 et 896 kW.



Pour plus d'informations, des téléchargements et des vidéos, visitez la page Calflo sur notre site Web



Rendement maximal avec volumes d'air importants

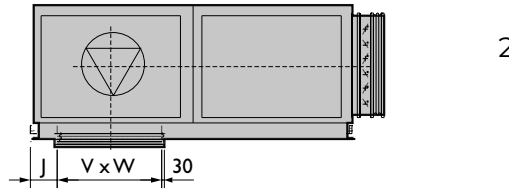
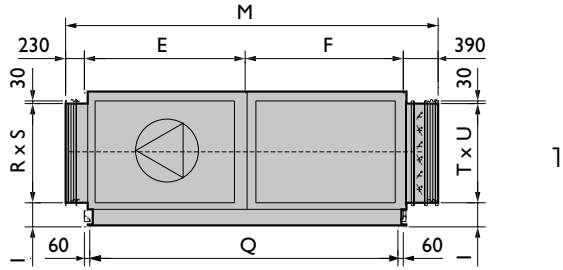
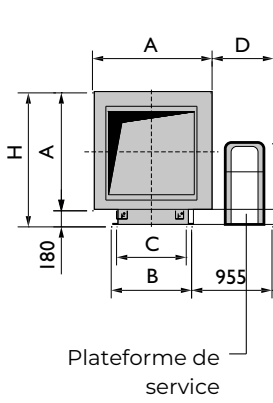
Mark CALFLO est un système de chauffage avec brûleur en veine d'air. Cela signifie que le brûleur (et la flamme) est placé directement dans le flux d'air afin de garantir un rendement maximal. Les gaz de fumée sont tellement propres qu'ils peuvent être rejetés à l'intérieur du bâtiment. Le système CALFLO peut être utilisé dans les espaces devant être très ventilés. L'appareil est équipé d'un brûleur modulant en inox et d'un caisson en aluminium résistant à l'eau de mer.

Domaines d'application: ateliers de grenailage, ateliers de soudure, industrie de process.

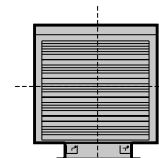
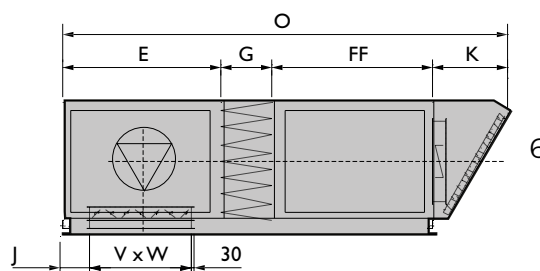
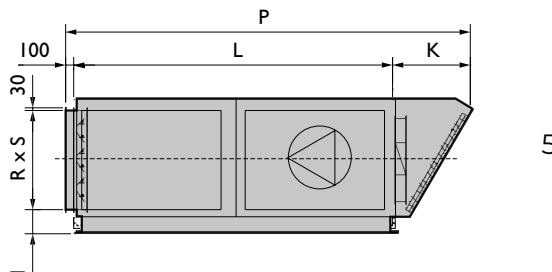
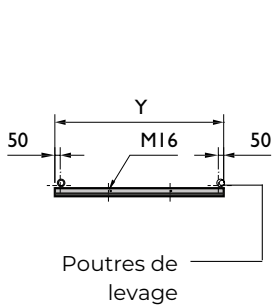
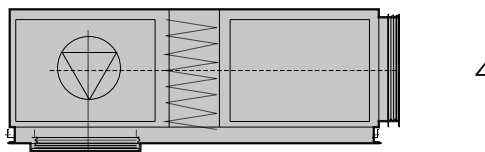
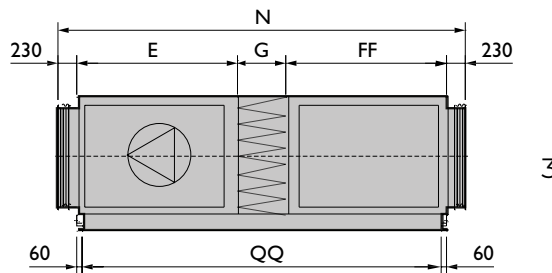
Caractéristiques

- Brûleurs inox linéaires ou type box
- Caisson en aluminium résistant à l'eau de mer AlMg3 (simple peau/double peau)
- Poids faible
- Disponible dans une version intérieure et une version extérieure
- Débits d'air importants
- Plage de réglage importante du brûleur grâce au brûleur modulant
- Longue durée de vie
- Nombreuses possibilités de configuration
- Fiable
- Filtres HT (option)

Dimensions



1-4: Version intérieure
5&6: Version extérieure



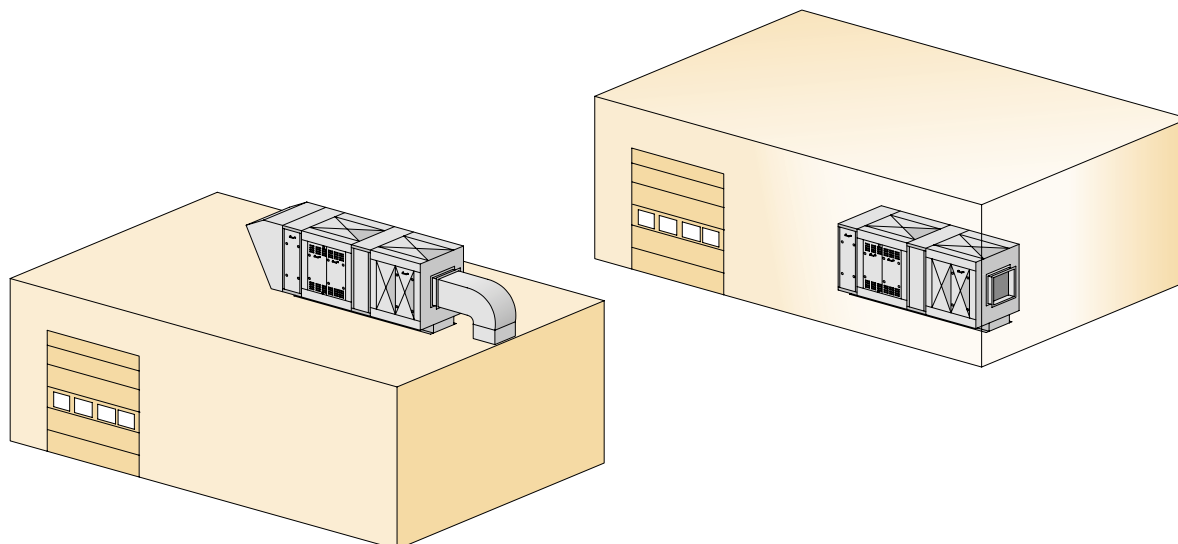
Voir illustrations à la page précédente.

Type	A	B	C	D	E	F	FF	G	H	I	J	K	L	M	N	O	P	Q	QQ	RxS	TxU	VxW	Y
55CK55	1090	870	750	845	1090	1090	1680	590	1270	295	160	745	2180	2800	3820	4105	3025	2040	3220	860x820	1025x1020	820x530	1400
55CK35	1090	870	750	845	1090	1090	1680	590	1270	295	160	745	2180	2800	3820	4105	3025	2040	3220	860x820	1025x1020	820x530	1400
110CK55	1090	870	750	845	1090	1090	1680	590	1270	295	160	745	2180	2800	3820	4105	3025	2040	3220	860x820	1025x1020	820x530	1400
110CK35	1090	870	750	845	1090	1090	1680	590	1270	295	160	745	2180	2800	3820	4105	3025	2040	3220	860x820	1025x1020	820x530	1400
165CK55	1404	960	840	733	1900	1900	1900	600	1584	287	340	915	3800	4420	4860	5315	4815	3680	4280	1190x1220	1190x1220	1220x695	2000
165CK35	1404	960	840	733	1900	1900	1900	600	1584	287	340	915	3800	4420	4860	5315	4815	3680	4280	1190x1220	1190x1220	1220x695	2000
220CK55	1404	960	840	733	1900	1900	1900	600	1584	287	340	915	3800	4420	4860	5315	4815	3680	4280	1190x1220	1190x1220	1220x695	2000
220CK35	1404	960	840	733	1900	1900	1900	600	1584	287	340	915	3800	4420	4860	5315	4815	3680	4280	1190x1220	1190x1220	1220x695	2000
275CK55	1404	960	840	733	1900	1900	1900	600	1584	287	340	915	3800	4420	4860	5315	4815	3680	4280	1190x1220	1190x1220	1220x695	2000
275CK35	1804	1370	1250	738	1900	1900	1900	600	1984	405	240	1165	3800	4420	4860	5565	5065	3680	4280	1355x1420	1685x1620	1420x1025	2400
330CK55	1804	1370	1250	738	1900	1900	1900	600	1984	405	240	1165	3800	4420	4860	5565	5065	3680	4280	1355x1420	1685x1620	1420x1025	2400
330CK35	1804	1370	1250	738	1900	1900	1900	600	1984	405	240	1165	3800	4420	4860	5565	5065	3680	4280	1355x1420	1685x1620	1420x1025	2400
385CK55	1804	1370	1250	738	1900	1900	1900	600	1984	405	240	1165	3800	4420	4860	5565	5065	3680	4280	1355x1420	1685x1620	1420x1025	2400
385CK35	1804	1370	1250	738	1900	1900	1900	600	1984	405	240	1165	3800	4420	4860	5565	5065	3680	4280	1355x1420	1685x1620	1420x1025	2400
440CK55	1804	1370	1250	738	1900	1900	1900	600	1984	405	240	1165	3800	4420	4860	5565	5065	3680	4280	1355x1420	1685x1620	1420x1025	2400
495CK55	1804	1370	1250	738	1900	1900	1900	600	1984	405	240	1165	3800	4420	4860	5565	5065	3680	4280	1355x1420	1685x1620	1420x1025	2400
440CK35	2204	1810	1690	758	2200	2200	2200	600	2384	357	190	1280	4400	5020	5460	6280	5780	4280	4880	1850x1820	2015x2020	1820x1355	2800
495CK35	2204	1810	1690	758	2200	2200	2200	600	2384	357	190	1280	4400	5020	5460	6280	5780	4280	4880	1850x1820	2015x2020	1820x1355	2800
550CK55	2204	1810	1690	758	2200	2200	2200	600	2384	357	190	1280	4400	5020	5460	6280	5780	4280	4880	1850x1820	2015x2020	1820x1355	2800
550CK35	2204	1810	1690	758	2200	2200	2200	600	2384	357	190	1280	4400	5020	5460	6280	5780	4280	4880	1850x1820	2015x2020	1820x1355	2800
660CK55	2204	1810	1690	758	2200	2200	2200	600	2384	357	190	1280	4400	5020	5460	6280	5780	4280	4880	1850x1820	2015x2020	1820x1355	2800
660CK35	2204	1810	1690	758	2200	2200	2200	600	2384	357	190	1280	4400	5020	5460	6280	5780	4280	4880	1850x1820	2015x2020	1820x1355	2800
770CK55	2204	1810	1690	758	2200	2200	2200	600	2384	357	190	1280	4400	5020	5460	6280	5780	4280	4880	1850x1820	2015x2020	1820x1355	2800
770CK35	2204	1810	1690	758	2200	2200	2200	600	2384	357	190	1280	4400	5020	5460	6280	5780	4280	4880	1850x1820	2015x2020	1820x1355	2800

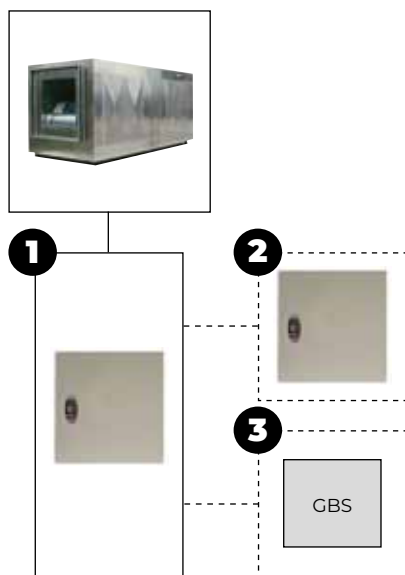
Informations techniques

Type		55	110	165	220	275	330	385	440	495	550	660	770
Charge nominale (valeur supérieure)	kW	71	142	213	284	356	427	498	569	640	712	854	996
Charge nominale (valeur inférieure)	kW	64	128	192	256	320	384	448	512	576	640	768	896
Charge minimale (valeur inférieure)	kW	3,2	6,4	9,6	12,8	16,0	19,2	22,4	25,6	28,8	32,0	38,4	44,8
Plage de réglage du brûleur		20:1	20:1	20:1	20:1	20:1	20:1	20:1	20:1	20:1	20:1	20:1	20:1
Consommation de gaz G20 (15 °C)	m³/h	7,9	15,8	23,6	31,5	39,4	47,3	55,1	63,0	70,9	78,8	94,5	110,3
Consommation de gaz G20 (15 °C)	m³/h	6,8	13,5	20,3	27,1	33,9	40,6	47,4	54,2	60,9	67,7	81,3	94,8
Consommation de gaz G31 (15 °C)	kg/h	5,0	9,9	14,9	19,9	24,8	29,8	34,8	39,7	44,7	49,7	59,6	69,5
Consommation de gaz G30 (15 °C)	kg/h	5,1	10,1	15,2	20,2	25,3	30,3	35,4	40,4	45,5	50,5	60,6	70,7
Débit d'air ΔT35K (15 °C)	m³/h	5430	10870	16300	21740	27170	32600	38040	43470	48900	54340	65200	76080
Type de ventilateur ΔT35K		355	450	560	560	710	710	710	900	900	900	900	1000
Débit d'air ΔT55K (15 °C)	m³/h	3500	7020	10450	14130	17510	20800	24350	27820	31210	34730	41680	48700
Type de ventilateur ΔT55K		355	450	560	560	560	710	710	710	710	900	900	900

Montage / Suggestion de positionnement



Réglages



Options de combinaison de commandes

Calflo	+	1		
Calflo marche/arrêt ou haut/bas	+	1	+	2
Calflo marche/arrêt ou haut/bas	+	1	+	3

1 = Armoire de commande moteur

2 = Coffret de commande C10 CALFLO marche/arrêt

Coffret de commande C12 CALFLO marche/arrêt avec minuteur

Coffret de commande C20 CALFLO haut/bas

Coffret de commande C22 CALFLO haut/bas avec minuteur



MISTRAL MDX

Pompe à chaleur air-air système VRF
pour les grands espaces

Chauffage et refroidissement durables avec le
système Mark MDX VRF. Puissances de 33 et 56 kW.



Pour plus d'informations, des
téléchargements et des vidéos, visitez
la page MISTRAL MDX sur notre site Web

Chauffage et refroidissement durables avec le Mark MISTRAL MDX



Le Mark MISTRAL MDX est un système VRF spécialement conçu pour le chauffage et le refroidissement à haut rendement énergétique des grands espaces. La combinaison d'une pompe à chaleur air-air (unité extérieure) et d'un réchauffeur/refroidisseur d'air compact (unité intérieure) garantit d'excellentes performances. Grâce aux nombreuses possibilités de réglage, l'installation peut être entièrement adaptée à l'utilisation du bâtiment et aux souhaits des utilisateurs.

Grâce aux grandes longueurs des conduites disponibles (90m MDX 33/ 170m MDX 56) et à la large gamme de températures, le MISTRAL MDX offre de nombreuses possibilités d'application. Il convient au chauffage et au refroidissement des garages, des entrepôts, des ateliers, des centres de distribution, des salles d'exposition, etc.

Caractéristiques

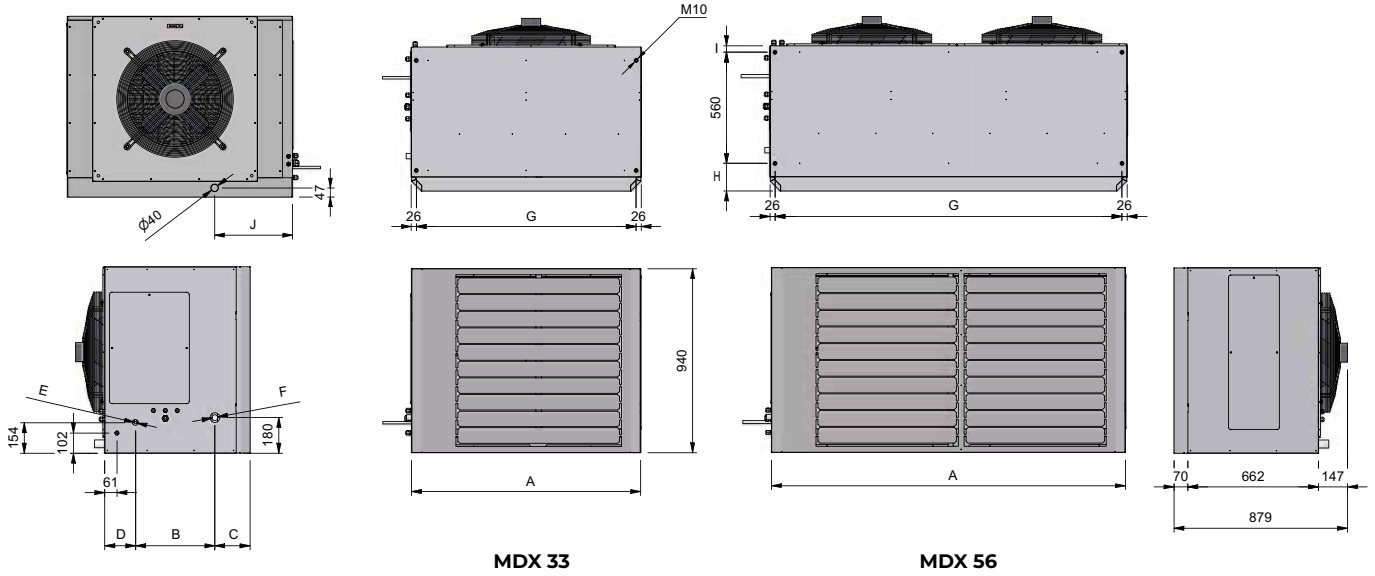
- Puissance disponibles de 33 kW et 56 kW
- Pompe à chaleur air-air système VRF
- Refroidissement en chauffage
- Large plage de températures
- Unité intérieure avec ventilateur EC
- Efficacité énergétique
- Longueur de la conduite : (90m MDX 33/ 170m MDX 56)
- Réfrigérant: R410a
- En option : pompe à condensats intégrée

Température ambiante (unité intérieure) :

- Chauffage: +17°C - +43°C
- Refroidissement: +7°C - +25°C



Dimensions - unité intérieure



MDX 33

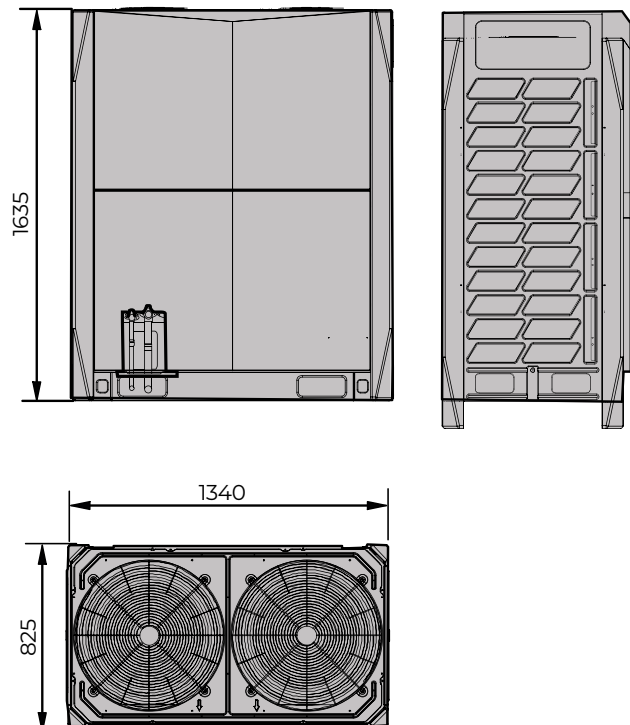
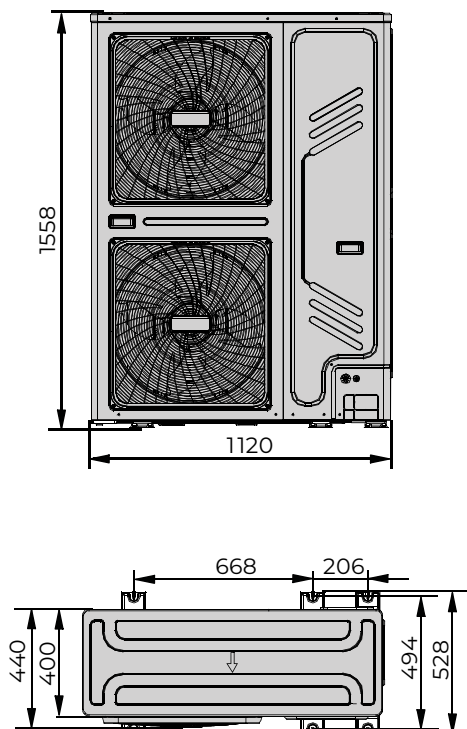
MDX 56

TYPE	A	B	C	D	E	F	G	H	I	J	K
MDX 33	1170	399	178	156	28	1/2"	1118	105	68	404	47
MDX 56	1800	373	206	154	28	5/8"	1748	140	33	389	47

Dimensions - unité extérieure

MDX 33

MDX 56



Informations techniques

Type			MDX 33	MDX 56	
Capacité		HP	12	20	
chauffage	Capacité nominale ²	kW	37,5	63,0	
	Puissance absorbée ²	kW	9,08	19,21	
	Capacité nominale ³	kW	30,7	51,6	
	Puissance absorbée ³	kW	10,79	22,83	
SCOP			3,96	4,31	
refroid.	Capacité nominale ¹	kW	33,5	56	
	Absorbed power ¹	kW	15,3	32,2	
	SEER ¹		6,77	6,45	
Données électriques					
Alimentation		Ph/V/Hz	3/380-415/50	3/380-415/50	
Courant absorbé nominale		A	19,6	35	
Courant maximum		A	26,4	45,9	
Protection fusible		A	32	50	
Caractéristiques du réfrigérant					
Réfrigérant			R410A	R410A	
Capacité de réfrigération ⁴		kg	8	17 ⁵	
DC Inverter compressor		no. / type	1 / Rotary DC Inverter	2 / Scroll DC Inverter	
Raccords des conduites	Liquide	Ø inch	1/2"	5/8"	
	Gaz	Ø mm	28	28	
Distance entre l'unité intérieure et l'unité extérieure	min	m	2	2	
	max	m	90	170	
Différence de hauteur maximale		m	40	90	
Spécifications unité extérieure					
Dimensions H x L x P		mm	1120x1558x528	1340x1635x825	
Poids net		kg	157	344	
Niveau de pression acoustique (5 m)		max	dB(A)	47	52
Débit d'air		max	m ³ /h	11300	17000
Limites de fonctionnement (température extérieure)	Refroidissement	°C	-5 ~ +48	-5 ~ +48	
	Chauffage	°C	-20 ~ +24	-23 ~ +24	
Spécifications unité intérieure					
Poids		kg	112	160	
Débit d'air		max	m ³ /h	6600	11200
Niveau de pression acoustique (5 m) @ débit d'air max			dB(A)	53	56
Worp		m	19	22	
Raccords des conduites	Liquide	Ø mm (inch)	12,7 (1/2")	15,8 (5/8")	
	Gaz	Ø mm	28	28	
Alimentation		Ph/V/(Hz)kW	1/230/(50)0,24	1/230/(50)0,48	
Plage de températures	Refroidissement	°C		+17 ~ +43	
	Chauffage	°C		+7 ~ +25	

¹ Température intérieure 27°C DB, 19°C WB; température extérieure 35°C DB; longueur équivalente de la conduite de réfrigérant 7,5 m sans différence de hauteur.

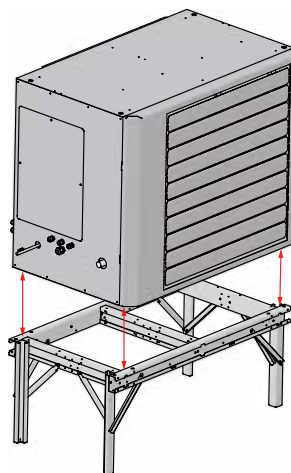
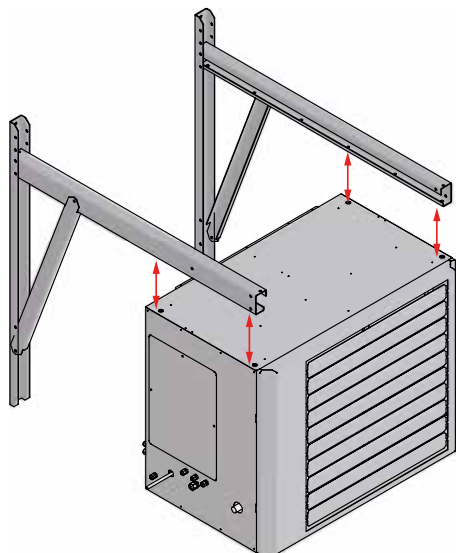
² Température intérieure 20°C DB, 19°C WB; température extérieure 7°C DB, 6°C WB; longueur équivalente de la conduite de réfrigérant 7,5 m sans différence de hauteur.

³ Température intérieure 16°C DB, 19°C WB; température extérieure -19,8°C DB, -20°C WB; longueur équivalente de la conduite de réfrigérant 7,5 m sans différence de hauteur.

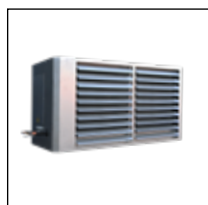
⁴ Hors recharge de la conduite de liquide

⁵ 5,2 kg de recharge sur site, à l'exclusion de la recharge de la conduite de liquide.

Montage / Suggestion de positionnement



Réglages



Options de combinaison de commandes

Mistral MDX + **1** + **2**

Voir la liste de prix pour la description et les codes de commande des articles concernés

1



2



Tarifs public Mark MISTRAL MDX



PRODUIT PRINCIPAL - MISTRAL MDX POMPE À CHALEUR SYSTÈME VRF

Codification	Description	Prix
5992703	Mistral MDX 33 kW (unité intérieure + extérieure, hors pompe à condensat)	€ 19728
5992705	Mistral MDX 56 kW (unité intérieure + extérieure, hors pompe à condensat)	€ 34122
5992713	Mistral MDX 56 kW (unité intérieure + extérieure, y pompe à condensat)	€ 20148
5992715	Mistral MDX 56 kW (unité intérieure + extérieure, y pompe à condensat)	€ 34542

ACCESSOIRES - RÉGLAGES

Codification	Description	Prix
1 0629110	Pintherm Mistral	€ 726
2 0629086	Sonde d'ambiance externe pour 0629110	€ 93
3004481	Multi controller pour max. 3x Mistral MDX	€ 1995
3004482	Multi controller pour max. 6x Mistral MDX	€ 3098
0631144	Interrupteur-sectionneur 80A noir	€ 572
0631146	Interrupteur-sectionneur 50A noir	€ 111
0631163	Sectionneur livré séparé, 230V (4 polig)	€ 71

ACCESSOIRES - MONTAGE

Codification	Description	Prix
5017595	Console murale	€ 405
5017597	Cadre de support "bigfoot" pour unité extérieure Mistral MDX (pompe à chaleur)	€ 1318
5016840	Cadre de support pour unité intérieure Mistral MDX 33	€ 396
5016841	Cadre de support pour unité intérieure Mistral MDX 56	€ 417



POMPES À CHALEUR MARK

Pompes à chaleur air-eau

Large gamme de pompes à chaleur avec différentes possibilités d'application



Pour plus d'informations, des téléchargements et des vidéos, visitez la page Pompes à Chaleur Mark sur notre site Web



Pompes à chaleur air-eau de haute qualité de Mark

En plus de notre large gamme de pompes à chaleur DX, Mark Climate Technology propose désormais des pompes à chaleur air-eau de haute qualité dans sa gamme. Les pompes à chaleur air-eau sont très faciles à installer et parfaitement adaptées en combinaison avec divers systèmes de refroidissement et de chauffage.

Ils peuvent bien entendu également être utilisés en combinaison avec les unités de ventilation Mark Airstream HR et les unités de traitement d'air en aluminium Mark Airstream AHU.

Les pompes à chaleur air-eau de Mark sont sélectionnées en fonction du client pour chaque projet.

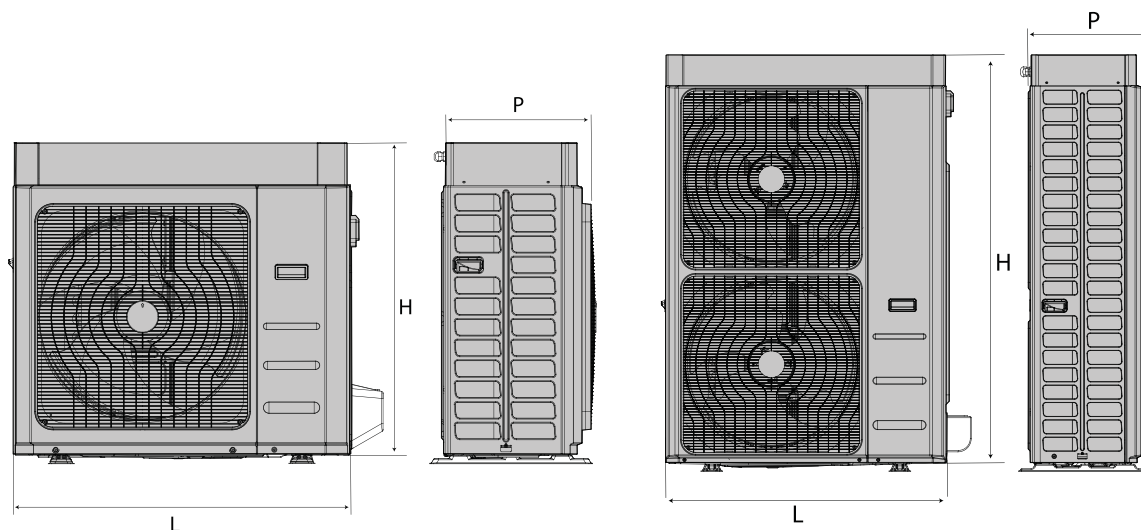
On distingue trois types:

- i-MV5: Pompe à chaleur air-eau monobloc pour refroidissement ou chauffage. Capacités: 4-18 kW
- MWAI-A: refroidissement uniquement. Capacités: 40-85 kW & 106-349 kW
- MWAI-A/H: pompe à chaleur par air pour le chauffage et le refroidissement. Capacités: 40-85 kW ou 109-345 kW
- iMax: pompe à chaleur à refroidissement par air pour le refroidissement, le chauffage et l'eau chaude. Capacités: 79,6-102,8 kW

Caractéristiques

- Châssis en tôle d'acier galvanisée solide
- Compresseur Scroll triphasé complet avec module de protection intégré
- Ventilateurs axiaux de type AC, avec lesquels le contrôle de la condensation jusqu'à 0 °C est possible.
- Evaporateur
- Fonctionnement frontal
- Microprocesseur avec programme logique pour surchauffe.
- Circuit frigorifique fabriqué selon la directive UNI EN 13134
- Transducteurs haute et basse pression, avec des valeurs pouvant être affichées sur l'écran
- Circuit d'eau avec tubes en cuivre
- Equipé en standard avec appareillage de contrôle et de sécurité
- Réfrigérant: R410a

Dimensions i-MV5 (4-18 kW)



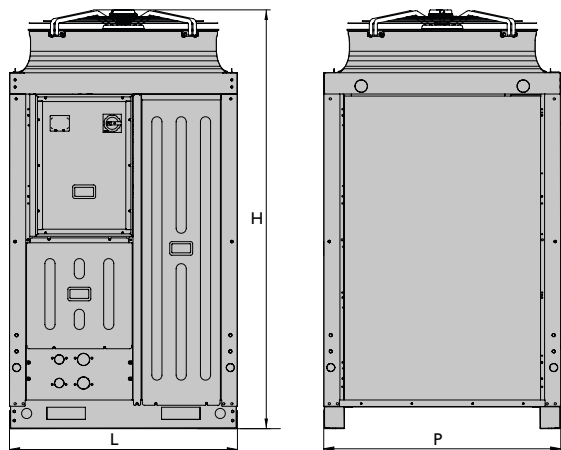
Type		04	06	08	10	10T	12	12T	14	14T	16	16T	18T
L	mm	924	924	924	1047	1047	1047	1047	1044	1044	1044	1044	1044
P	mm	377	377	377	456	456	456	456	455	455	455	455	455
H	mm	828	828	828	936	936	936	936	1409	1409	1409	1409	1409

Informations techniques i-MV5 (4-18 kW)

Type		04	06	08	10	10T	12	12T	14	14T	16	16T	18T	
refroidissement	Capacité de refroidissement ⁽¹⁾	kW	4,23	5,02	6,08	7,53	7,53	8,51	8,51	11,48	11,48	13,8	13,8	15,04
	Puissance absorbée ⁽¹⁾	kW	1,29	1,6	1,99	2,39	2,39	2,79	2,79	3,53	3,53	4,38	4,38	4,88
	EER ⁽¹⁾	W/W	3,28	3,14	3,05	3,15	3,15	3,05	3,05	3,25	3,25	3,15	3,15	3,08
	Capacité de refroidissement ⁽²⁾	kW	5,51	6,18	7,72	9,5	9,5	11,6	11,6	14,0	14,0	15,8	15,8	17,1
	Puissance absorbée ⁽²⁾	kW	1,10	1,28	1,76	2,15	2,15	2,79	2,79	2,59	2,59	3,15	3,15	3,59
	EER ⁽²⁾	W/W	5,02	4,82	4,38	4,41	4,41	4,16	4,16	5,40	5,40	5,02	5,02	4,76
chauffage	SEER ⁽⁵⁾	W/W	4,07	4,12	4,25	4,15	4,15	4,25	4,25	4,62	4,62	4,80	4,80	4,91
	Débit d'eau ⁽¹⁾	L/s	0,20	0,24	0,28	0,36	0,36	0,41	0,41	0,55	0,55	0,66	0,66	0,71
	Pertes de pression ⁽¹⁾	kPa	80,8	78,8	76,0	68,9	68,9	63,4	63,4	75,0	75,0	62,3	62,3	55,6
	Puissance thermique ⁽³⁾	kW	4,55	6,08	7,81	10,1	10,1	11,8	11,8	14,1	14,1	16,3	16,3	17,9
	Puissance absorbée ⁽³⁾	kW	0,95	1,35	1,78	2,28	2,28	2,73	2,73	2,91	2,91	3,49	3,49	4,07
	COP ⁽³⁾	W/W	4,78	4,51	4,38	4,43	4,43	4,32	4,32	4,85	4,85	4,67	4,67	4,40
	Puissance thermique ⁽⁴⁾	kW	4,47	5,88	7,58	9,76	9,76	11,47	11,47	13,56	13,56	15,77	15,77	17,32
	Puissance absorbée ⁽⁴⁾	kW	1,17	1,66	2,17	2,80	2,80	3,33	3,33	3,55	3,55	4,24	4,24	4,92
	COP ⁽⁴⁾	W/W	3,82	3,54	3,50	3,48	3,48	3,44	3,44	3,82	3,82	3,72	3,72	3,52
	SCOP ⁽⁶⁾	W/W	4,52	4,46	4,46	4,53	4,53	4,47	4,47	4,48	4,48	4,49	4,49	4,46
	Débit d'eau ⁽⁴⁾	l/s	0,22	0,28	0,37	0,47	0,47	0,55	0,55	0,65	0,65	0,76	0,76	0,83
	Pression échangeur de chaleur ⁽⁴⁾	kPa	80,0	75,8	66,3	55,2	55,2	43,4	43,4	63,6	63,6	48,5	48,5	37,3
Efficacité énergétique (eau 35 °C)		A+++/A++												
Type compresseur		Twin Rotary DC Inverter												
Nombre de compresseurs	n°	1	1	1	1	1	1	1	1	1	1	1	1	
Circuits réfrigérant	n°	1	1	1	1	1	1	1	1	1	1	1	1	
Charge de réfrigérant 1 ⁽⁴⁾	kg	1,5	1,5	1,5	2,5	2,5	2,5	2,5	3,6	3,6	4	4	4	
Raccordements eau	inch	1"	1"	1"									1"	
Volume d'eau minimum ⁽⁸⁾	L	35	40	40	50	50	60	60	60	60	70	70	70	
Puissance sonore ⁽⁹⁾	dB(A)	64	64	64	64	64	65	65	68	68	68	68	68	
Pression sonore ⁽¹⁰⁾	dB(A)	49,8	49,8	49,8	49,4	49,4	50,4	50,4	52,7	52,7	52,7	52,7	52,7	
Courant		230V/1 /50Hz		400V/3P+N +T/50Hz		230V/1 /50Hz		400V/3P+N +T/50Hz		230V/1 /50Hz		400V/3P+N +T/50Hz		
Puissance absorbée maximale	kW	2,9	3,5	3,9	4,6	4,6	5,1	5,1	6,6	6,6	7,0	7,0	8,3	
Entrée de courant maximum	A	12,6	15,1	17,0	20,2	6,6	22,1	7,3	28,6	9,5	30,4	10,1	12,0	
Poids brut	kg	84	84	84	110	110	110	110	134	148	140	154	154	
Poids opérationnel	kg	72	72	72	96	96	96	96	121	136	126	141	141	

Conditions de fonctionnement sur la page 220

Dimensions MWA1-A en MWA1-A/H (40-85 kW)



Type		0140	0147	0260	027	0285
L	mm	1125	1125	1125	1125	1125
P	mm	1170	1170	1170	1170	1170
H	mm	2040	2040	2070	2070	2070

Informations techniques MWA1-A (40-85 kW)

Type		0140	0147	0260	0273	0285
Capacité de refroidissement ⁽¹⁾	kW	39,7	46,8	60,8	73,3	86,5
Puissance absorbée ⁽¹⁾	kW	12,5	15,1	19,3	24,8	29,3
EER ⁽¹⁾	W/W	3,16	3,11	3,16	2,95	2,96
Capacité de refroidissement ⁽²⁾	kW	54,4	63,5	81,9	99,4	116,3
Puissance absorbée ⁽²⁾	kW	14,3	17,0	21,9	28,0	33,3
EER ⁽²⁾	W/W	3,80	3,74	3,75	3,55	3,50
SEER ⁽⁵⁾	W/W	3,80	3,80	4,05	3,98	4,14
Capacité de refroidissement ⁽³⁾	kW	22,7	27,0	36,2	42,9	51,1
Puissance absorbée ⁽³⁾	kW	11,4	13,5	16,9	22,1	25,7
EER ⁽³⁾	W/W	1,99	2,01	2,14	1,94	1,99
Débit d'eau ⁽¹⁾	L/s	1,90	2,24	2,92	3,51	4,14
Pertes de pression ⁽¹⁾	kPa	54,08	51,68	56,79	46,43	50,41
Type compresseur		Scroll	Scroll	Scroll	Scroll	Scroll
Nombre de compresseurs	n°	1	1	2	2	2
Circuits réfrigérant	n°	1	1	1	1	1
Charge de réfrigérant ⁽⁷⁾	kg	7,8	7,8	12,8	13,4	14,6
Débit d'air nominal	m³/s	4,04/5,32	3,88/5,23	4,15/5,44	4,86/6,01	7,4
Pression maximale kit hydraulique	bar	6	6	6	6	6
Raccordements eau	inch	2"	2"	2"	2"	2"
Volume d'eau minimum ⁽⁸⁾	L	330	380	260	380	490
Puissance sonore ⁽⁹⁾	dB(A)	81	81	82	83	84
Pression sonore ⁽¹⁰⁾	dB(A)	49,3	49,3	50,3	51,3	52,3
Courant	400V/3P+N+T/50Hz					
Puissance absorbée maximale	kW	17,0	21,5	28,0	35,0	43,0
Entrée de courant maximum	A	28,0	38,0	45,0	56,0	71,0
Poids brut	kg	365	375	470	495	510
Poids opérationnel	kg	350	360	455	480	495

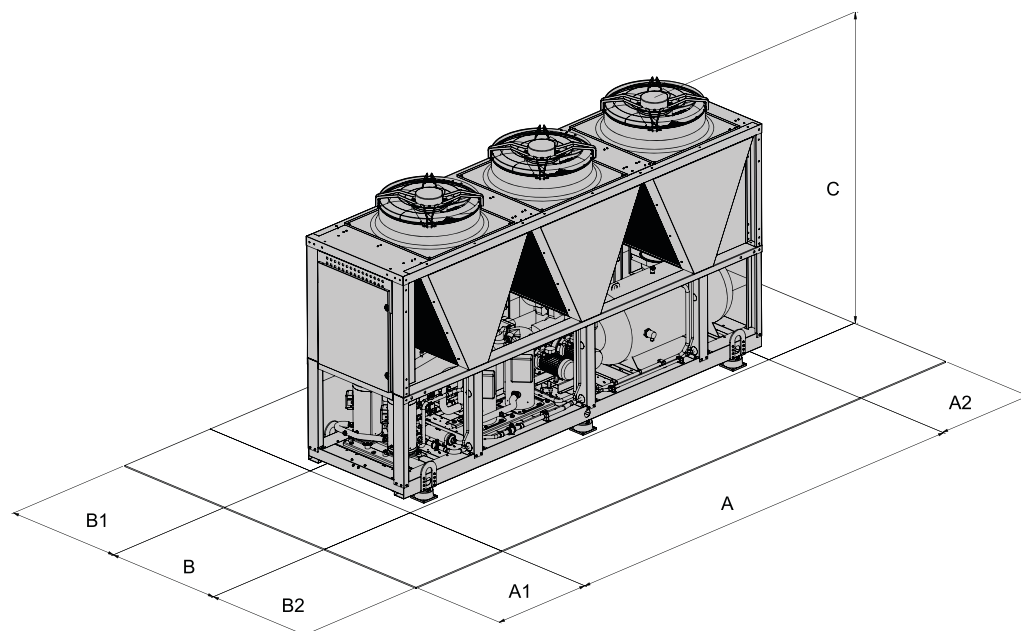
Conditions de fonctionnement sur la page 220

Informations techniques MWA1-A/H (40-85 kW)

Type		0140	0147	0260	0273	0285	
refroidissement	Capacité de refroidissement ⁽¹⁾	kW	38,6	45,6	58,6	71,2	80,2
	Puissance absorbée ⁽¹⁾	kW	13,0	15,7	19,9	24,6	29,2
	EER ⁽¹⁾	W/W	2,97	2,91	2,94	2,90	2,75
	Capacité de refroidissement ⁽²⁾	kW	51,8	60,6	77,7	94,1	106,4
	Puissance absorbée ⁽²⁾	kW	14,7	17,6	22,6	28,0	33,3
	EER ⁽²⁾	W/W	3,53	3,43	3,43	3,37	3,20
chauffage	SEER ⁽³⁾	W/W	3,82	3,8	3,94	3,98	4,07
	Débit d'eau ⁽¹⁾	L/s	1,86	2,20	2,83	3,41	3,84
	Pertes de pression ⁽¹⁾	kPa	55,8	56,6	61,5	63,7	66,6
	Puissance thermique ⁽³⁾	kW	43,5	48,2	64,1	80,9	88,7
	Puissance absorbée ⁽³⁾	kW	10,7	12,3	15,6	20,0	22,7
	COP ⁽³⁾	W/W	4,05	3,92	4,10	4,05	3,90
	Puissance thermique ⁽⁴⁾	kW	42,1	47,8	63,0	74,9	84,6
	Puissance absorbée ⁽⁴⁾	kW	12,8	14,8	18,8	23,3	28,5
	COP ⁽⁴⁾	W/W	3,28	3,23	3,35	3,22	2,97
	SCOP ⁽⁶⁾	W/W	3,49	3,34	3,85	3,84	3,70
	Débit d'eau ⁽⁴⁾	l/s	2,02	2,30	3,03	3,60	4,07
	Pression échangeur de chaleur ⁽⁴⁾	kPa	84,4	81,6	84,1	81,5	84,1
	Efficacité énergétique (eau 35 °C)		A+	A+	A++	A++	A+
	Type compresseur		Scroll	Scroll	Scroll	Scroll	Scroll
Nombre de compresseurs	n°	1	1	2	2	2	
Circuits réfrigérant	n°	1	1	1	1	1	
Charge de réfrigérant ⁽⁷⁾	kg	9,98	9,98	14	15,25	15,6	
Débit d'air nominal	m ³ /s	4,3	5,3	6,3	6,9	7,4	
Pression maximale kit hydraulique	bar	6	6	6	6	6	
Raccordements eau	inch	2"	2"	2"	2"	2"	
Volume d'eau minimum ⁽⁸⁾	L	330	380	260	380	490	
Puissance sonore ⁽⁹⁾	dB(A)	84	85	88	88	88	
Pression sonore ⁽¹⁰⁾	dB(A)	52,3	53,3	56,3	56,3	56,3	
Courant		400V/3P+N+T/50Hz					
Puissance absorbée maximale	kW	17,0	21,5	28,0	35,0	43,0	
Entrée de courant maximum	A	28,0	38,0	45,0	56,0	71,0	
Poids brut	kg	400	420	520	545	555	
Poids opérationnel	kg	390	410	505	530	540	

Conditions de fonctionnement sur la page 220

Dimensions MWA1-A (106-349 kW)



Type	Dimensions (mm)			Espace libre recommandé (mm)				Echangeur de chaleur	
	A	B	C	A1	A2	B1	B2	Type	Ø
02106	2860	1100	2350	1000	800	1000	1000	Victaulic	DN65 (2" 1/2)
02120	2860	1100	2350	1000	800	1000	1000	Victaulic	DN65 (2" 1/2)
02128	2860	1100	2350	1000	800	1000	1000	Victaulic	DN65 (2" 1/2)
02140	4060	1100	2350	1000	800	1000	1000	Victaulic	DN65 (2" 1/2)
04155	4060	1100	2350	1000	800	1000	1000	Victaulic	DN80 (3")
04177	4060	1100	2350	1000	800	1000	1000	Victaulic	DN80 (3")
04184	4060	1100	2350	1000	800	1000	1000	Victaulic	DN80 (3")
04209	2860	2200	2350	1000	800	1000	1000	Victaulic	DN80 (3")
04239	2860	2200	2350	1000	800	1000	1000	Victaulic	DN80 (3")
04258	2860	2200	2350	1000	800	1000	1000	Victaulic	DN80 (3")
04305	4060	2200	2350	1000	800	1000	1000	Victaulic	DN80 (3")
04349	4060	2200	2350	1000	800	1000	1000	Victaulic	DN80 (3")

Informations techniques MWA1-A (106-349 kW)

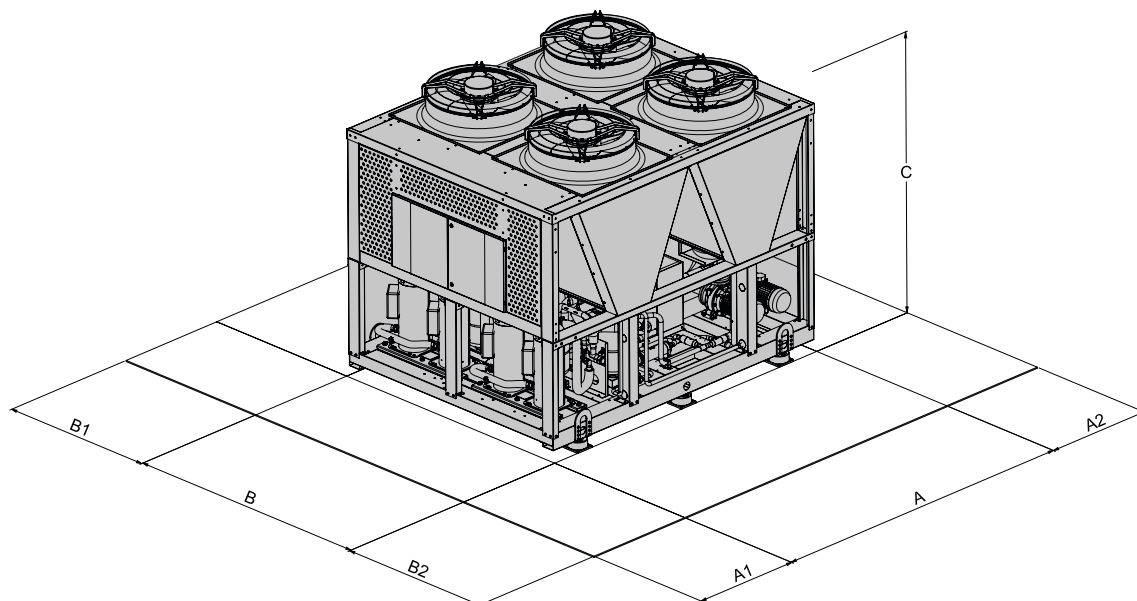
Type		02106	02120	02128	02140	04155	04177
Capacité de refroidissement ⁽¹⁾	kW	105,3	119,2	127,9	139,3	155,0	176,5
Puissance absorbée ⁽¹⁾	kW	33,6	38,3	44,0	44,3	49,9	56,8
EER ⁽¹⁾	W/W	3,14	3,11	2,91	3,15	3,11	3,11
Capacité de refroidissement ⁽²⁾	kW	139,4	155,9	164,8	184,9	204,4	231,0
Puissance absorbée ⁽²⁾	kW	35,8	40,9	46,9	47,5	52,9	60,9
EER ⁽²⁾	W/W	3,90	3,81	3,51	3,89	3,87	3,79
SEER ⁽⁵⁾	W/W	4,05	4,03	3,80	4,27	4,11	4,00
Capacité de refroidissement ⁽¹³⁾	kW	61,9	70,6	76,3	82,0	91,5	103,4
Puissance absorbée ⁽¹³⁾	kW	29,9	34,1	39,1	39,5	45,4	50,8
EER ⁽¹³⁾	W/W	2,07	2,07	1,95	2,08	2,02	2,04
Débit d'eau ⁽¹⁾	L/s	5,11	5,82	6,19	6,45	7,19	8,25
Pertes de pression ⁽¹⁾	kPa	18,02	21,48	24,50	27,84	21,08	17,27
Type compresseur		Scroll	Scroll	Scroll	Scroll	Scroll	Scroll
Nombre de compresseurs	n°	2	2	2	2	4	4
Circuits réfrigérant	n°	1	1	1	1	2	2
Charge de réfrigérant 1 ⁽⁷⁾	kg	12	12	12	17	11	11
Charge de réfrigérant 2 ⁽⁷⁾	kg	-	-	-	-	9	9
Débit d'air nominal	l/s	10142	10200	10520	14649	14467	15072
Nombre de ventilateurs	n°	2	2	2	3	3	3
Pression maximale kit hydraulique	bar	6	6	6	6	6	6
Volume d'eau minimum ⁽⁶⁾	L	420	530	530	690	400	520
Puissance sonore ⁽⁹⁾	dB(A)	86(SL) 85/ (SSL)83	86/(SL) 85/ (SSL)83	87/(SL) 86/ (SSL)84	87/(SL) 86/ (SSL)84	87/(SL) 86/ (SSL)84	88/(SL) 87/ (SSL)85
Pression sonore ⁽¹⁰⁾	dB(A)	54/(SL) 53/ (SSL) 51	54/(SL) 53/ (SSL) 51	55/(SL) 54/ (SSL) 52	54,9/(SL) / 53,9/(SSL) / 51,9	54,9/(SL) / 53,9/(SSL) / 51,9	55,9/(SL) / 54,9/(SSL) / 52,9
Courant		400V/3P/50Hz					
Puissance absorbée maximale	kW	48,9	55,0	61,1	66,9	82,4	87,4
Entrée de courant maximum	A	83,0	93,4	103,8	113,5	139,9	148,3
Poids brut	kg	1.080	1.080	1.090	1.510	1.620	1.620
Poids opérationnel	kg	1.090	1.090	1.100	1.520	1.630	1.630

Conditions de fonctionnement sur la page 220

Type		04184	04209	04239	04258	04305	04349
Capacité de refroidissement ⁽¹⁾	kW	183,2	208,4	238,1	257,1	304,8	348,9
Puissance absorbée ⁽¹⁾	kW	62,9	67,1	76,8	88,6	98,3	112,1
EER ⁽¹⁾	W/W	2,91	3,11	3,10	2,90	3,10	3,11
Capacité de refroidissement ⁽²⁾	kW	240,4	278,6	314,3	334,8	405,3	460,6
Puissance absorbée ⁽²⁾	kW	67,9	71,7	81,9	94,8	105,2	121,2
EER ⁽²⁾	W/W	3,54	3,89	3,84	3,53	3,85	3,80
SEER ⁽⁵⁾	W/W	3,97	4,07	4,24	3,83	4,16	4,03
Capacité de refroidissement ⁽¹³⁾	kW	108,9	122,9	144,1	157,1	183,8	210,6
Puissance absorbée ⁽¹³⁾	kW	55,8	59,7	68,8	79,2	88,5	100,5
EER ⁽¹³⁾	W/W	1,95	2,06	2,09	1,98	2,08	2,10
Débit d'eau ⁽¹⁾	L/s	8,92	10,10	11,40	12,47	14,69	16,31
Pertes de pression ⁽¹⁾	kPa	19,87	25,54	34,23	40,86	31,97	27,47
Type compresseur		Scroll	Scroll	Scroll	Scroll	Scroll	Scroll
Nombre de compresseurs	n°	4	4	4	4	4	4
Circuits réfrigérant	n°	2	2	2	2	2	2
Charge de réfrigérant 1 ⁽⁷⁾	kg	11	11	12	12	18	19
Charge de réfrigérant 2 ⁽⁷⁾	kg	9	11	12	12	19	19
Débit d'air nominal	l/s	15054	19713	20471	21067	29279	30351
Nombre de ventilateurs	n°	3	4	4	4	6	6
Pression maximale kit hydraulique	bar	6	6	6	6	6	6
Volume d'eau minimum ⁽⁶⁾	L	520	520	650	650	850	850
Puissance sonore ⁽⁹⁾	dB(A)	88/(SL) 87/ (SSL)85	88/(SL) 87/ (SSL)85	88/(SL) 87/ (SSL)85	88/(SL) 87/ (SSL)85	88/(SL) 87/ (SSL)85	90/(SL) 89/ (SSL)87
Pression sonore ⁽¹⁰⁾	dB(A)	55,9/(SL) / 54,9/(SSL) / 52,9	55,9/(SL) / 54,9/(SSL) / 52,9	55,9/(SL) / 54,9/(SSL) / 52,9	55,9/(SL) / 54,9/(SSL) / 52,9	55,8/(SL) / 54,8/(SSL) / 52,8	57,8/(SL) / 56,8/(SSL) / 54,8
Courant		400V/3P/50Hz					
Puissance absorbée maximale	kW	90,9	97,8	110,0	122,3	146,0	165,8
Entrée de courant maximum	A	154,3	166,0	186,8	207,6	247,8	281,4
Poids brut	kg	1.620	1.950	1.960	1.960	2.670	2.850
Poids opérationnel	kg	1.630	1.960	1.970	1.980	2.690	2.870

Conditions de fonctionnement sur la page 220

Dimensions MWA1-A/H (109-345 kW)



Type	Dimensions (mm)			Espace libre recommandé (mm)				Echangeur de chaleur	
	A	B	C	A1	A2	B1	B2	Type	Ø
02109	2860	1100	2350	1000	800	1000	1000	Victaulic	DN65 (2" 1/2)
02121	2860	1100	2350	1000	800	1000	1000	Victaulic	DN65 (2" 1/2)
02142	4060	1100	2350	1000	800	1000	1000	Victaulic	DN65 (2" 1/2)
02148	4060	1100	2350	1000	800	1000	1000	Victaulic	DN65 (2" 1/2)
02160	4060	1100	2350	1000	800	1000	1000	Victaulic	DN65 (2" 1/2)
04176	2860	2200	2350	1000	800	1000	1000	Victaulic	DN80 (3")
04199	2860	2200	2350	1000	800	1000	1000	Victaulic	DN80 (3")
04215	2860	2200	2350	1000	800	1000	1000	Victaulic	DN80 (3")
04237	2860	2200	2350	1000	800	1000	1000	Victaulic	DN80 (3")
04273	4060	2200	2350	1000	800	1000	1000	Victaulic	DN80 (3")
04304	4060	2200	2350	1000	800	1000	1000	Victaulic	DN80 (3")
04345	4060	2200	2350	1000	800	1000	1000	Victaulic	DN80 (3")

Informations techniques MWA1-A/H (109-345 kW)

Type		02109	02121	02142	02148	02160	04176	
refroidissement	Capacité de refroidissement ⁽¹⁾	kW	102,8	113,1	131,8	137,9	148,1	165,3
	Puissance absorbée ⁽¹⁾	kW	33,8	38,9	41,3	44,4	49,8	52,6
	EER ⁽¹⁾	W/W	3,05	2,90	3,19	3,11	2,97	3,14
	Capacité de refroidissement ⁽²⁾	kW	139,0	150,6	177,0	187,8	202,4	223,6
	Puissance absorbée ⁽²⁾	kW	36,5	42,7	44,1	47,7	53,0	55,7
	EER ⁽²⁾	W/W	3,81	3,53	4,01	3,94	3,82	4,01
chauffage	SEER ⁽⁵⁾	W/W	4,35	4,36	4,38	4,73	4,50	4,61
	Débit d'eau ⁽¹⁾	L/s	4,92	5,41	6,31	6,61	7,09	7,90
	Pertes de pression ⁽¹⁾	kPa	21,65	20,13	26,53	24,3	20,21	21,7
	Puissance thermique ⁽³⁾	kW	112,6	125,1	147,8	154,1	166,2	187,6
	Puissance absorbée ⁽³⁾	kW	27,6	30,9	36,6	37,7	41,4	46,0
	COP ⁽³⁾	W/W	4,09	4,05	4,04	4,08	4,01	4,08
	Puissance thermique ⁽⁴⁾	kW	108,3	120,1	141,5	147,9	159,7	179,1
	Puissance absorbée ⁽⁴⁾	kW	32,9	37,5	43,9	45,3	49,4	55,9
	COP ⁽⁴⁾	W/W	3,30	3,20	3,22	3,26	3,23	3,21
	SCOP ⁽⁶⁾	W/W	3,72	3,77	3,62	3,69	3,68	3,90
	Débit d'eau ⁽⁴⁾	l/s	5,20	5,78	6,80	6,96	7,68	8,62
	Pression échangeur de chaleur ⁽⁴⁾	kPa	24,16	22,92	30,61	28,4	24,03	26,63
	Efficacité énergétique (eau 35 °C)		A+/A+	A+/A+	A+/A+	A+/A+	A+/A+	A++/A+
	Type compresseur		Scroll	Scroll	Scroll	Scroll	Scroll	Scroll
Nombre de compresseurs	n°	2	2	2	2	2	4	
Circuits réfrigérant	n°	1	1	1	1	1	2	
Charge de réfrigérant 1 ⁽⁷⁾	kg	28	33	33	42	42	23	
Charge de réfrigérant 2 ⁽⁷⁾	kg	-	-	-	-	-	23	
Débit d'air nominal	l/s	10021	9984	15109	15088	15045	20954	
Nombre de ventilateurs	n°	2	2	3	3	3	4	
Pression maximale kit hydraulique	bar	6	6	6	6	6	6	
Volume d'eau minimum ⁽⁸⁾	L	490	630	630	820	820	480	
Puissance sonore ⁽⁹⁾	dB(A)	88/(SL) 87/ (SSL) 84	88/(SL) 87/ (SSL) 84	88/(SL) 87/ (SSL) 84	88/(SL) 87/ (SSL) 84	88/(SL) 87/ (SSL) 84	89/(SL) 88/ (SSL) 85	
Pression sonore ⁽¹⁰⁾	dB(A)	56/(SL) 55/ (SSL) 52	56/(SL) 55/ (SSL) 52	55,9/(SL) / 54,9/(SSL) / 51,9	55,9/(SL) / 54,9/(SSL) / 51,9	55,9/(SL) / 54,9/(SSL) / 51,9	56,9/(SL) / 55,9/(SSL) / 52,9	
Courant		400V/3P/50Hz						
Puissance absorbée maximale	kW	48,9	55,0	63,1	66,9	73,0	87,9	
Entrée de courant maximum	A	83,0	93,4	107,1	113,5	123,9	149,2	
Poids brut	kg	1.180	1.210	1.470	1.530	1.530	2.030	
Poids opérationnel	kg	1.190	1.220	1.480	1.540	1.540	2.040	

Conditions de fonctionnement sur la page 220

Informations techniques MWA1-A (106-349 kW)

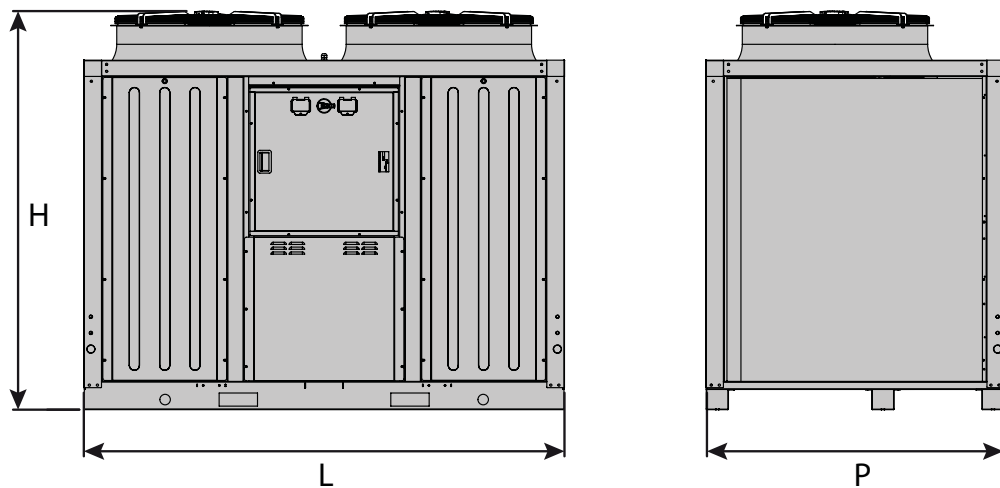
Type		04199	04215	04237	04273	04304	04345	
refroidissement	Capacité de refroidissement ⁽¹⁾	kW	186,9	208,3	224,8	259,6	289,1	324,6
	Puissance absorbée ⁽¹⁾	kW	59,4	67,2	77,5	80,6	92,9	111,9
	EER ⁽¹⁾	W/W	3,15	3,10	2,90	3,22	3,10	2,90
	Capacité de refroidissement ⁽²⁾	kW	252,0	282,0	301,1	351,2	387,5	433,8
	Puissance absorbée ⁽²⁾	kW	63,8	71,6	83,2	87,0	100,5	121,8
	EER ⁽²⁾	W/W	3,95	3,94	3,62	4,04	3,86	3,56
	SEER ⁽³⁾	W/W	4,64	4,71	4,53	4,65	4,73	4,42
	Débit d'eau ⁽¹⁾	L/s	8,94	9,97	10,76	12,42	13,81	15,53
	Pertes de pression ⁽¹⁾	kPa	26,48	24,66	27,21	18,78	24,85	17,91
	Puissance thermique ⁽³⁾	kW	207,3	223,0	245,9	285,8	316,1	356,1
chauffage	Puissance absorbée ⁽³⁾	kW	50,7	54,8	61,1	69,2	78,3	88,5
	COP ⁽³⁾	W/W	4,09	4,07	4,02	4,13	4,04	4,02
	Puissance thermique ⁽⁴⁾	kW	198,1	214,1	236,7	273,0	303,3	344,4
	Puissance absorbée ⁽⁴⁾	kW	61,5	66,0	74,0	83,8	94,7	107,6
	COP ⁽⁴⁾	W/W	3,22	3,24	3,20	3,26	3,20	3,20
	SCOP ⁽⁶⁾	W/W	3,84	3,96	4,00	3,92	3,95	4,01
	Débit d'eau ⁽⁴⁾	l/s	9,54	10,29	11,38	13,13	14,59	16,57
	Pression échangeur de chaleur ⁽⁴⁾	kPa	31,94	27,61	30,53	22,86	29,13	22,26
	Efficacité énergétique (eau 35 °C)		A++/A+	A++/A+	A++/A+	A++/A+	A++/A+	A++/A+
	Type compresseur		Scroll	Scroll	Scroll	Scroll	Scroll	Scroll
Nombre de compresseurs	n°	4	4	4	4	4	4	
Circuits réfrigérant	n°	2	2	2	2	2	2	
Charge de réfrigérant 1 ⁽⁷⁾	kg	23	30	31	45	59	61	
Charge de réfrigérant 2 ⁽⁷⁾	kg	23	30	31	35	32	32	
Débit d'air nominal	l/s	20888	20815	20738	31370	31264	31109	
Nombre de ventilateurs	n°	4	4	4	6	6	6	
Pression maximale kit hydraulique	bar	6	6	6	6	6	6	
Volume d'eau minimum ⁽⁸⁾	L	610	610	780	1.020	1.020	1.290	
Puissance sonore ⁽⁹⁾	dB(A)	89/(SL) 88/ (SSL) 85	89/(SL) 88/ (SSL) 85	90/(SL) 89/ (SSL) 86	90/(SL) 89/ (SSL) 86	91/(SL) 90/ (SSL) 87	92/(SL) 91/ (SSL) 88	
Pression sonore ⁽¹⁰⁾	dB(A)	56,9/(SL) / 55,9/(SSL) / 52,9	56,9/(SL) / 55,9/(SSL) / 52,9	57,9/(SL) / 56,9/(SSL) / 53,9	57,8/(SL) / 56,8/(SSL) / 53,8	58,8/(SL) / 57,8/(SSL) / 54,8	59,8/(SL) / 58,8/(SSL) / 55,8	
Courant		400V/3P/50Hz						
Puissance absorbée maximale	kW	92,8	97,8	110,0	123,8	139,8	160,1	
Entrée de courant maximum	A	157,6	166,0	186,8	210,2	237,4	271,8	
Poids brut	kg	2.060	2.100	2.130	2.680	2.880	2.900	
Poids opérationnel	kg	2.070	2.110	2.140	2.700	2.900	2.930	

Conditions de fonctionnement:

- (1) Refroidissement: température de l'air extérieur 35 °C; température de l'eau entrée / sortie 12/7 °C.
- (2) Refroidissement: température de l'air extérieur 35 °C; température de l'eau entrée / sortie 23/18 °C.
- (3) Chauffage: température de l'air extérieur 7 °C d.b. 6 °C w.b.; température de l'eau entrée / sortie 30/35 °C.
- (4) Chauffage: température de l'air extérieur 7 °C d.b. 6 °C w.b.; température de l'eau entrée / sortie 40/45 °C.
- (5) Température de référence eau échangeur interne = 12/7 °C.
- (6) Chauffage: conditions climatiques moyennes; T_{biv} = -7 °C; Température de l'eau entrée / sortie 30/35 °C.
- (7) Données indicatives et sujettes à modification. Pour les données correctes, reportez-vous toujours à l'étiquette technique sur l'unité.
- (8) La valeur calculée du volume minimum d'eau à l'usine ne prend pas en compte le volume d'eau contenu dans l'échangeur interne (évaporateur). Avec des applications à basse température de l'air extérieur ou de faibles charges moyennes requises, le volume minimum d'eau vers le système est obtenu en doublant la valeur indiquée.
- (9) Condition (3); valeur déterminée sur la base de mesures effectuées conformément à la norme UNI EN ISO 9614-2
- (10) Valeur calculée à partir du niveau de puissance acoustique selon la norme ISO 3744: 2010, par rapport à une distance de 10 m de l'unité.
- (11) Température eau échangeur interne = 12/7 °C, air entrant dans l'échangeur thermique externe 35 °C.
- (12) Température eau échangeur interne = 23/18 °C, air entrant dans l'échangeur thermique externe 35 °C.
- (13) Version froid BT: température air extérieur 35 °C, température eau échangeur interne = -3 / -8 °C. Fluide traité à 35% d'éthylène glycol.

N.B. Les données de performance sont indicatives et peuvent être sujettes à modification. De plus, les performances déclarées aux apex (1), (2) et (8) se réfèrent au puissance instantanée selon EN 14511. Les données déclarées indiquées dans l'apex (6) sont déterminées selon la norme UNI EN 14825.

Dimensions iMax



Type	Dimensions (mm)		
	L	P	H
0466	2250	1170	1985
0475	2250	1170	1985
0485	2250	1170	1985
0695	2250	1170	2250
06105	2250	1450	1450
06115	2250	1450	2010

Informations techniques iMax

Type		0466	0475	0485	0695	06105	06115	
refroidissement	Capacité de refroidissement ⁽¹⁾	kW	65,59	74,6	83,9	94,7	105,6	114,3
	Puissance absorbée ⁽¹⁾	kW	22,62	25,72	28,83	32,66	36,16	39,4
	EER ⁽¹⁾	W/W	2,90	2,90	2,91	2,90	2,92	2,90
	Capacité de refroidissement ⁽²⁾	kW	79,6	90,16	102,8	113,3	127,3	139,3
	Puissance absorbée ⁽²⁾	kW	21,81	24,64	28,16	31,04	34,88	38,16
	EER ⁽²⁾	W/W	3,65	3,66	3,65	3,65	3,65	3,65
	SEER ⁽⁵⁾	W/W	3,82	3,85	3,81	3,8	3,83	3,81
	Débit d'eau ⁽¹⁾	L/s	3,14	3,57	4,01	4,53	5,05	5,47
	Pertes de pression ⁽¹⁾	kPa	32	36	37	34	33	38
	Puissance thermique ⁽³⁾	kW	68,4	74,7	85,6	93,34	102,47	111,47
chauffage	Puissance absorbée ⁽³⁾	kW	16,85	18,44	21,14	23,87	25,3	28,58
	COP ⁽³⁾	W/W	4,06	4,05	4,05	3,91	4,05	3,90
	Puissance thermique ⁽⁴⁾	kW	65,86	71,0	82,12	88,57	97,13	108,28
	Puissance absorbée ⁽⁴⁾	kW	20,52	22,19	25,66	27,68	30,35	36,09
	COP ⁽⁴⁾	W/W	3,21	3,20	3,20	3,20	3,20	3,00
	SCOP ⁽⁶⁾	W/W	3,58	3,55	3,53	3,54	3,57	3,50
	Débit d'eau ⁽⁴⁾	l/s	3,15	3,40	3,93	4,24	4,65	5,18
	Pression échangeur de chaleur ⁽⁴⁾	kPa	30	31	31	32	27	27
	Efficacité énergétique (eau 35 °C)		A+/A+	A+/A+	A+/A+	A+/A+	A+/A+	A+/A+
	Type compresseur		Scroll	Scroll	Scroll	Scroll	Scroll	Scroll
Nombre de compresseurs	n°	4	4	4	6	6	6	
Circuits réfrigérant	n°	2	2	2	2	2	2	
Charge de réfrigérant ⁽⁷⁾	kg	13,4	14,2	14,3	13,4	14,2	14,3	
Débit d'air nominal	m ³ /s	6,5x2	7x2	7,5x2	8x2	8,5x2	9x2	
Pression maximale kit hydraulique	bar	6	6	6	6	6	6	
Raccordements d'eau	inch	2" 1/2	2" 1/2	2" 1/2	2" 1/2	2" 1/2	2" 1/2	
Volume d'eau minimum ⁽⁸⁾	L	200	200	200	260	260	260	
Puissance sonore ⁽⁹⁾	dB(A)	84 / SL 82,0 / SSL 81,2	84 / SL 82,5 / SSL 81,7	85 / SL 83,0 / SSL 82,2	85 / SL 83,2 / SSL 82,7	85 / SL 83,2 / SSL 82,7	86 / SL 83,7 / SSL 83,2	
Pression sonore ⁽¹⁰⁾	dB(A)	52,2	52,2	53,2	53,2	53,2	54,2	
Courant		400V/3P+N+T/50Hz						
Puissance absorbée maximale	kW	39,9	42,3	46,7	52,3	55,8	63,0	
Entrée de courant maximum	A	60,1	63,5	70,3	78,7	83,9	94,7	
Poids brut	kg	943	955	1011	1026	1128	1142	
Poids opérationnel	kg	923	946	996	1011	1105	1120	

Conditions de fonctionnement:

⁽¹⁾ Refroidissement: température de l'air extérieur 35 ° C; température de l'eau entrée / sortie 12/7 ° C.

⁽²⁾ Refroidissement: température de l'air extérieur 35 ° C; température de l'eau entrée / sortie 23/18 ° C.

⁽³⁾ Chauffage: température de l'air extérieur 7 ° C d.b. 6 ° C w.b.; température de l'eau entrée / sortie 30/35 ° C.

⁽⁴⁾ Chauffage: température de l'air extérieur 7 ° C d.b. 6 ° C w.b.; température de l'eau entrée / sortie 40/45 ° C.

⁽⁵⁾ Refroidissement: Température de référence eau échangeur interne = 12/7 ° C.

⁽⁶⁾ Chauffage: conditions climatiques moyennes; T_{biv} = -7 ° C; Température de l'eau entrée / sortie 30/35 ° C.

⁽⁷⁾ Données indicatives et sujettes à modification. Pour les données correctes, reportez-vous toujours à l'étiquette technique sur l'unité.

⁽⁸⁾ Calculé pour une baisse de 10°C de la température de l'eau pour 6 minutes de dégivrage.

⁽⁹⁾ Condition (3); valeur déterminée sur la base de mesures effectuées conformément à la norme UNI EN ISO 9614-2.

⁽¹⁰⁾ Valeur calculée à partir du niveau de puissance acoustique selon la norme ISO 3744: 2010, par rapport à une distance de 10 m de l'unité.

⁽¹⁾ Les données de prévalence et les caractéristiques de la pompe se réfèrent au kit CII pour toutes les tailles à l'exception de 0270 pour lequel les données sont exprimées pour le kit C16.

N.B. Les données de performance sont indicatives et peuvent être sujettes à modification. De plus, les performances déclarées aux apex (1), (2), (3) et (4) se réfèrent au puissance instantanée selon EN 14511. Les données déclarées indiquées dans l'apex (5) et (6) sont déterminées selon la norme UNI EN 14825.



POMPES À CHALEUR

Pompes à chaleur DX et Pompes à chaleur air-eau

Large gamme de pompes à chaleur avec différentes possibilités d'application



Pour plus d'informations, des téléchargements et des vidéos, visitez la page Pompes à Chaleur sur notre site Web

Large gamme de pompes à chaleur avec différentes possibilités d'application



Mark Climate Technology a également les pompes à chaleur écoénergétiques TOSHIBA dans sa gamme. Ces pompes à chaleur DX sont entièrement compatibles avec les unités de récupération de chaleur et les unités de traitement d'air Mark AIRSTREAM. Les pompes à chaleur sont également disponibles séparément.

Applications:

- Combinaison avec batterie DX dans une centrale de traitement d'air pour le refroidissement et / ou le chauffage.
- Combinaison avec rideaux d'air DX.

Pompes à chaleur air-eau:

Des pompes à chaleur air-eau sont également disponibles, qui sont toujours capables de chauffer avec la capacité nominale à une température extérieure de -15 °C.

Caractéristiques

- Efficacité énergétique élevée, efficacité de charge partielle distinctive et donc COP S (saisonniers) élevés
- Fiabilité opérationnelle élevée et très appréciée
- Technologie de compresseur Twin- Rotary contrôlée par onduleur avec régulation individuelle, faibles courants de démarrage et une très large plage de contrôle
- Support technique

POMPES À CHALEUR DX

Type		RAV-GM301ATP	RAV-GM401ATP	RAV-GM561ATP	RAV-GM801ATP
Puissance froid	kW	2,5	3,6	5,0	6,7
Puissance chaud	kW	3,4	4,0	5,3	7,7
Plage de puissance froid	kW	0,9 - 3,0	0,9 - 4,0	1,5 - 5,6	1,5 - 8,0
Plage de puissance chaud	kW	0,8 - 4,5	0,8 - 5,0	1,5 - 6,3	1,5 - 9,0
SEER		5,94	5,76	6,34	5,81
SCOP		5,48	5,08	5,29	4,79
Puissance chaud par -10°C	kW	2,92	3,25	4,09	5,85
Raccordement électrique	V/ph/Hz	230/1/50	230/1/50	230/1/50	230/1/50
Protection fusible	A	16	16	16	16
Débit d'air	m ³ /h	1.800	2.200	2.400	2.700
Puissance condenseur	W	43	43	43	43
Pression sonore froid/chaud	dB(A)	38/39	41/42	40/42	40/44
Niveau sonore froid / chaud	dB(A)	61/62	64/65	63/65	65/69
Dimensions H x L x P	mm	550x780x290	550x780x290	550x780x290	550x780x290
Poids	kg	33	39	40	44
Température minimale extérieur froid/chaud	°C	-15/ -15	-15/ -15	-15/ -15	-15/ -15
Raccordement frigorifique	flare	1/4" x 3/8"	1/4" x 1/2"	1/4" x 1/2"	3/8" x 5/8"
Longueur liaison frigorifique	m	15/20*	15/20*	20/30*	20/30*
Dénivelé max	m	10	10	30	30
Charge initiale de réfrigérant R32	kg	0,6	0,9	0,9	1,3
Appoint de charge	g/m	20	20	20	20
Code article		0699500	0699501	0699502	0699503
Prix	€	1.814	2.050	2.529	3.466

Type		RAV-GM901ATP	RAV-GM1101ATP	RAV-GM1401ATP	RAV-GP1601AT8
Puissance froid	kW	8,0	9,5	12,0	14,0
Puissance chaud	kW	9,0	11,2	13,0	16,0
Plage de puissance froid	kW	1,9 - 8,8	3,0 - 11,2	3,0 - 13,2	2,6 - 16
Plage de puissance chaud	kW	1,6 - 9,9	3,0 - 13,0	3,0 - 16,0	2,4 - 19,0
SEER		7,0	6,15	5,71	6,72 (EER)
SCOP		5,22	4,71	4,69	4,82 (COP)
Puissance chaud par -10°C	kW	6,43	8,45	10,40	13,14
Raccordement électrique	V/ph/Hz	230/1/50	230/1/50	230/1/50	400/3-N/50
Protection fusible	A	16	20	25	3 x 16
Débit d'air	m ³ /h	2.900	4.080	4.200	6.180
Puissance condenseur	W	45	100	100	2 x 100
Pression sonore froid/chaud	dB(A)	43/47	47/51	47/51	45/47
Niveau sonore froid / chaud	dB(A)	68/72	70/74	70/74	68/70
Dimensions H x L x P	mm	630x800x300	890x900x320	890x900x320	1.340x900x320
Poids	kg	47	68	68	95
Température minimale extérieur froid/chaud	°C	-15/ -15	-15/ -15	-15/ -15	-15/ -20
Raccordement frigorifique	flare	3/8" x 5/8"	3/8" x 5/8"	3/8" x 5/8"	3/8" x 5/8"
Longueur liaison frigorifique	m	30/50*	30/50*	30/50*	30/75*
Dénivelé max	m	30	30	30	30
Charge initiale de réfrigérant R32	kg	2,0 (R32)	2,1 (R32)	2,1 (R32)	2,6 (R32)
Appoint de charge	g/m	20	40	40	40
Code article		0699507	0699504	0699505	0699506
Prix	€	3.770	4.581	5.234	7.439

* Avec appoint de charge

Type		RAV-GP561ATP	RAV-GP801AT	RAV-GP1101AT	RAV-GP1401AT
Puissance froid	kW	5,0	7,1	10,0	12,5
Puissance chaud	kW	5,6	8,0	11,2	14,0
Plage de puissance froid	kW	1,2 - 5,6	1,9 - 8,0	3,1 - 12,0	3,1 - 14,0
Plage de puissance chaud	kW	0,9 - 8,1	1,3 - 11,3	2,6 - 13,0	2,6 - 16,5
SEER		7,61	8,8	8,65	8,15
SCOP		5,54	6,48	5,87	5,79
Puissance chaud par -10°C	kW	4,79	6,84	9,89	12,17
Raccordement électrique	V/ph/Hz	230/1/50	230/1/50	230/1/50	230/1/50
Protection fusible	A	16	16	25	25
Débit d'air	m ³ /h	2.250	3.180	6.960	6.960
Puissance condenseur	W	43	60	2 x 100	2 x 100
Pression sonore froid/chaud	dB(A)	40/42	40/42	43/44	44/45
Niveau sonore froid/chaud	dB(A)	63/65	63/65	66/67	67/68
Dimensions H x L x P	mm	630x799x299	1.050x1.010x370	1.550x1.010x370	1.550x1.010x370
Poids	kg	45	74	104	104
Température minimale extérieur froid/chaud	°C	-15/ -27	-15/ -27	-15/ -27	-15/ -27
Raccordement frigorifique	flare	1/4" x 1/2"	3/8" x 5/8"	3/8" x 5/8"	3/8" x 5/8"
Longueur liaison frigorifique	m	20/50*	30/50*	30/75*	30/75*
Dénivelé max	m	30	30	30	30
Charge initiale de réfrigérant R32	kg	1,35	1,9	3,1	3,1
Appoint de charge	g/m	20	40	40	40
Code article		0699512	0699513	0699514	0699515
Prix	€	3.234	3.946	6.451	7.132

Type		RAV-GM1101AT8P	RAV-GM1401AT8P	RAV-GM1601AT8P	RAV-GM2241AT8	RAV-GM2801AT8
Puissance froid	kW	9,5	12,0	14,0	20,0	23,5
Puissance chaud	kW	11,2	12,8	16,0	22,4	27,0
Plage de puissance froid	kW	3,0 - 11,2	3,0 - 13,2	3,0 - 16,0	4,6 - 22,4	4,6 - 27,0
Plage de puissance chaud	kW	3,0 - 13,0	3,0 - 16,0	3,0 - 18,0	4,6 - 25,0	4,6 - 31,5
SEER		6,15	5,71	6,3	6,53	6,21
SCOP		4,71	4,69	4,71	4,41	4,67
Puissance chaud par -10°C	kW	8,45	10,4	11,7	16,95	21,57
Raccordement électrique	V/ph/Hz	400/3-N/50	400/3-N/50	400/3-N/50	400/3-N/50	400/3-N/50
Protection fusible	A	3x10	3x10	3x16	3 x 20	3 x 25
Débit d'air	m ³ /h	4.080	4.200	6.900	9150	10.890
Puissance condenseur	W	2x100	2x100	2x100	2 x 100	2 x 100
Pression sonore froid/chaud	dB(A)	47/51	47/51	45/47	53/53	55/57
Niveau sonore froid/chaud	dB(A)	70/74	70/74	70/72	76/76	78/80
Dimensions H x L x P	mm	890x900x320	890x900x320	1.340x900x320	1.550x1.010x370	1.550x1.010x370
Poids	kg	69	69	94	142	142
Température minimale extérieur froid/chaud	°C	-15/ -15	-15/ -15	-15/ -15	-15/ -27	-15/ -27
Raccordement frigorifique	flare	3/8" x 5/8"	3/8" x 5/8"	3/8" x 5/8"	1/2" x 11/8"	1/2" x 11/8"
Longueur liaison frigorifique	m	30/50*	30/50*	30/50*	30/60*	30/60*
Dénivelé max	m	30	30	30	30	30
Charge initiale de réfrigérant R32	kg	2,1	2,1	2,4	5	5
Appoint de charge	g/m	40	40	40	80	80
Code article		0699520	0699521	0699522	0699527	0699528
Prix	€	5.316	6.069	6.784	12.863	14.423

* Avec appoint de charge

POMPES À CHALEUR AIR-EAU

Type		HWS-P805HR	HWS-PT105HR	HWS-P805H8R	HWS-PT105H8R	HWS-P1405H8R	
chauffage	Puissance chaud*	kW	8,0	11,2	8,0	11,2	14,0
	Puissance absorbée*	kW	1,68	2,29	1,71	2,33	3,15
	Température sortie eau	°C	20-60	20-60	20-60	20-60	20-60
	Puissance chaud -7 °C/-15 °C	kW	11,92 / 9,37	12,79 / 11,23	10,82 / 8,18	11,62 / 9,26	13,44 / 10,7
	COP		4,76	4,88	4,68	4,80	4,44
refroidis.	Puissance froid*	kW	6,0	10,0	6,0	10,0	11,0
	Puissance absorbée*	kW	1,64	3,33	1,64	3,33	3,9
	Température sortie eau	°C	7-25	7-25	7-25	7-25	7-25
	Consommation annuelle	kWh	5.881	5.523	5.372	5.476	6.588
	Label énergétique		A+++	A+++	A+++	A+++	A+++
	SCOP		4,01	4,48	4,31	4,43	4,43
	Protection fusible	A	20	25	3 x 16	3 x 16	3 x 16
	Raccordement électrique	V/ph/Hz	230/1/50	230/1/50	400/3-N/50	400/3-N/50	400/3-N/50
	Type de compresseur		DC Twin Rotary	DC Twin Rotary	DC Twin Rotary	DC Twin Rotary	DC Twin Rotary
	Liaisons frigorifiques Gaz - Liquide	flare	5/8" x 3/8"	5/8" x 3/8"	5/8" x 3/8"	5/8" x 3/8"	5/8" x 3/8"
Pression sonore **	dB(A)	47	47	47	48	49	
Dimensions (H x L x P)	mm	1.340x900x320	1.340x900x320	1.340x900x320	1.340x900x320	1.340x900x320	
Poids	kg	92	92	94	94	94	
Température minimale extérieur froid/chaud	°C	10/-25	10/-25	10/-25	10/-25	10/-25	
Longueur de liaison frigo min.	m	5	5	5	5	5	
Longueur de liaison frigo max.	m	30	30	30	30	30	
Dénivelé max	m	30	30	30	30	30	
Longueur sans appoint	m	30	30	30	30	30	
Appoint de charge		R410A	R410A	R410A	R410A	R410A	
Code article		0699550	0699551	0699555	0699556	0699557	
Prix	€	14.737	16.083	15.447	16.784	18.266	

* Puissances valable sous conditions ci-dessous en accord avec la norme EN14511:
 Chauffage : Température eau sortie : 35°C (delta T 5K), température extérieur 7°C DB / 6°C WB.
 Refroidissement : Température sortie eau 7°C (delta T5K), température extérieur :35°C DB.
 ** Niveau de pression sonore à 2 m de distance de l'unité extérieure.



Pompe à chaleur split Mark

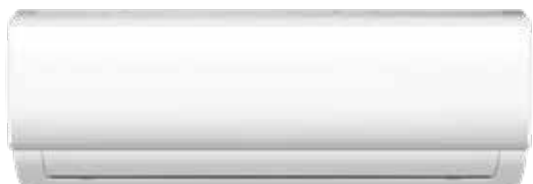
Refroidissement et chauffage

Capacité refroidissement 3,5 - 5,3 kW, Capacité chauffage 4,1 - 6,1 kW



Pour de plus amples informations, des téléchargements et des vidéos, visitez la page Pompe à chaleur split Mark sur notre site Web.

Refroidir et chauffer avec une pompe de type split



Contrôlez le climat de votre bureau, votre commerce ou votre habitation avec les conditionnements d'air peu énergivores de Mark. Profitez d'un conditionnement d'air pouvant à la fois refroidir et chauffer. La pompe à chaleur split Mark se compose d'une unité intérieure et d'une unité extérieure. En plus du refroidissement, l'unité intérieure assure également le chauffage et la déshumidification.

La pompe à chaleur split Mark est dotée d'une technologie Inverter de pointe. Grâce à cette technologie, la température du conditionnement d'air s'adapte à la vitesse de l'éclair aux conditions changeantes d'une pièce climatisée. Elle rend aussi le conditionnement d'air particulièrement économe en énergie.

Caractéristiques de la pompe à chaleur split

Mark :

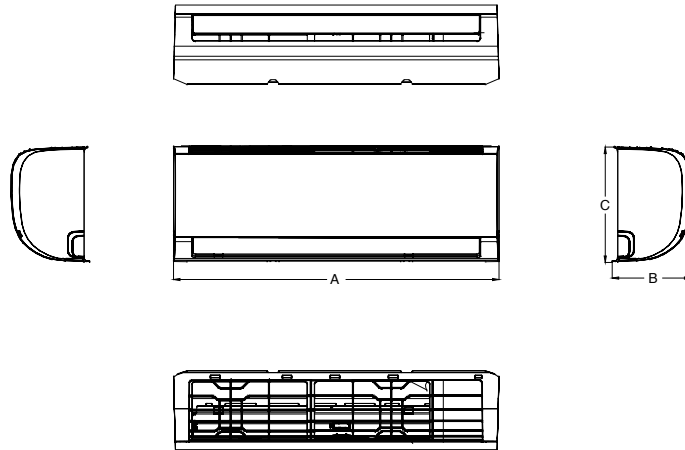
- Prix particulièrement attractif
- Refroidissement et chauffage
- Économe en énergie
- Respectueuse de l'environnement
- Extrêmement silencieuse : 25 dB(A) (unité intérieure)
- Fonction d'autonettoyage
- Fonction d'autodiagnostic
- Fluide de refroidissement R32
- Filtre haute densité
- Flexibilité d'installation : jusqu'à 25 m (type 353) / 30 m (type 553) de longueur de canalisation possible entre les unités intérieure et extérieure.
- Télécommande standard avec sonde de température
- En option : Commande via Wi-Fi
- Disponible de stock



Dimensions

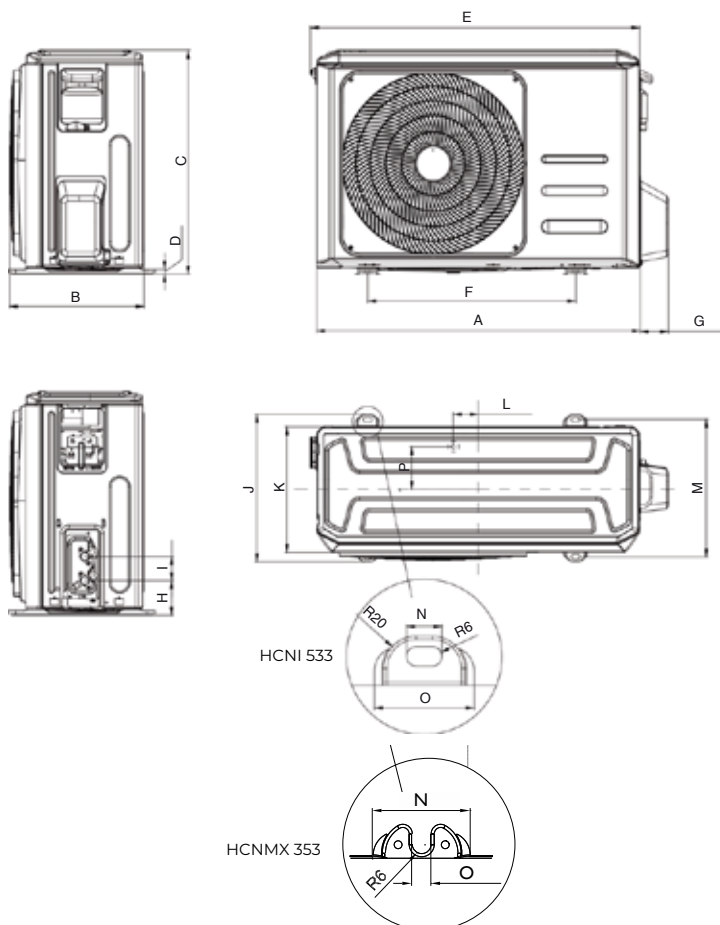
d'unité intérieure

Type	a	b	c
HKEU 353	805	194	285
HKEU 533	957	213	302



d'unité extérieure

Type	a	b	c	d	e	f	g	h	i	j	k	l	m	n	o	p
HCNMX 353	720	270	495	7.6	727	452	70	87	60	281	245	33	256	49	11	76.5
HCNI 533	800	333	554	12.0	815	514	70	85.5	60	365	311	62	340	20	61.6	106



Informations techniques

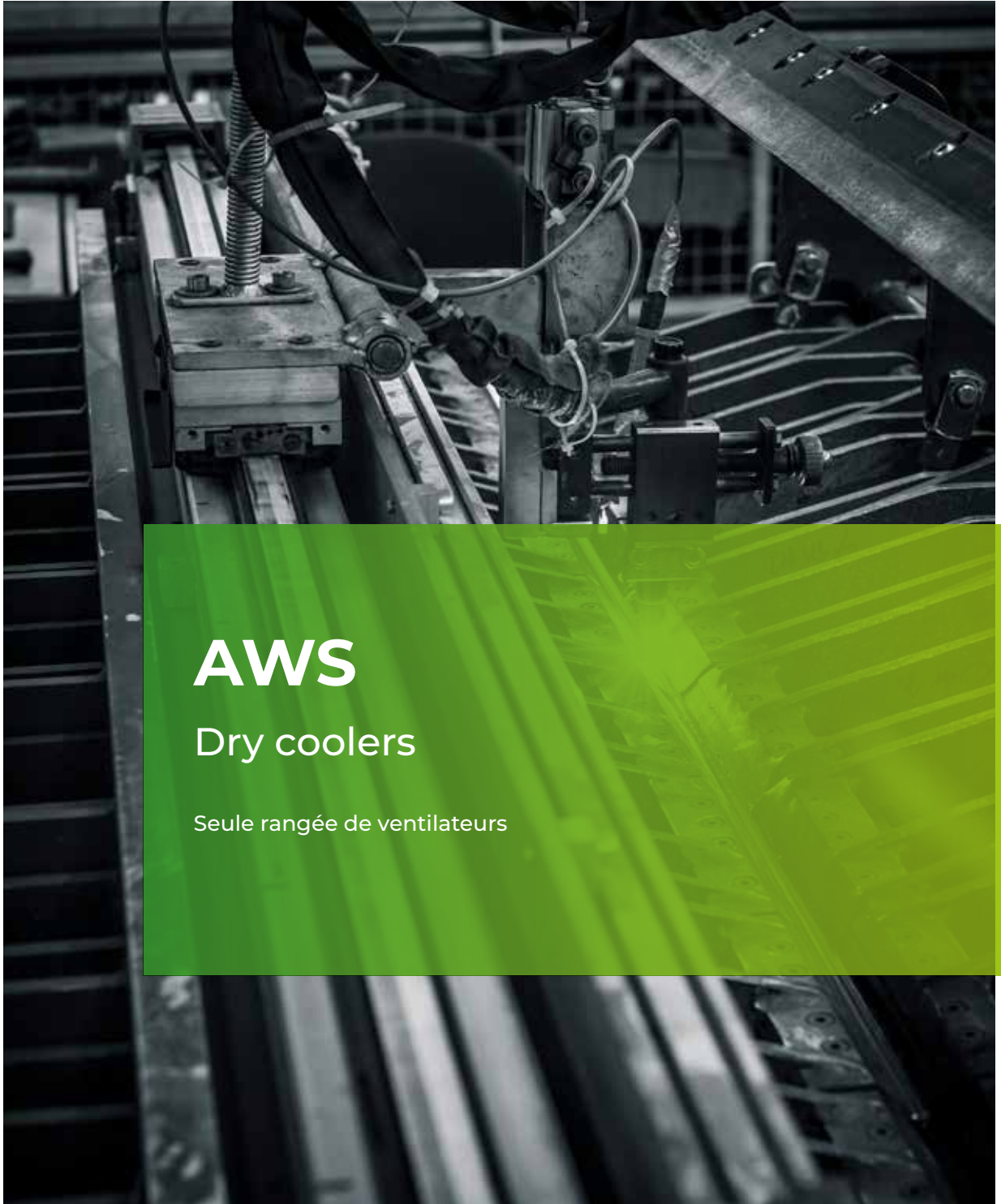
		Modèle d'unité intérieure	HKEU 353	HKEU 533
		Modèle d'unité extérieure	HCNMX 353	HCNI 533
Type		Pompe à chaleur à onduleur CC		
Commande		Infrarouge		
Refrroidissement	Capacité de refroidissement (T=+35 °C)	kW	3.52 (1.11~4.16)	5.28 (1.82~6.13)
	Puissance absorbée (T=+35 °C)	KW	1.21 (0.13~1.58)	1.54 (0.14~2.36)
	Coefficient d'efficacité énergétique	EER	2.91	3.43
	Classe d'efficacité énergétique saisonnière	Refrroidissement	626/2011	A++
	Indice saisonnier d'efficacité énergétique	SEER	6.1	7.1
	Consommation énergétique annuelle	kWh/a	221	256
	Capacité de conception (Pdesignc)	kW	3.60	5.20
Plage opérationnelle (température extérieure)		°C	-15~50	
Chauffage	Capacité de chauffage (T = +7 °C)	kW	3.81 (1.08~4.22)	5.57 (1.38~6.74)
	Puissance absorbée (T = +7 °C)	kW	1.09 (0.10~1.68)	1.48 (0.20~2.41)
	Coefficient de performance énergétique	COP	3.50	3.76
	Classe d'efficacité énergétique moyenne saisonnière	chauffage	626/2011	A+
	Indice saisonnier d'efficacité énergétique moyenne saisonnière	SCOP	4.0	4.0
	Consommation énergétique annuelle	kWh/a	945	1435
	Capacité de conception (Pdesignc) @-10 °C	kW	2.70	4.10
Plage opérationnelle (température extérieure)		°C	-15~30	
Données électriques				
Alimentation	d'unité extérieure	Ph-V-Hz	1Ph-220/240V-50Hz	
Câble d'alimentation		Type	3 x 2.5 mm ²	3 x 4 mm ²
Câble de communication entre les unités intérieure et extérieure		Type	5 x 1.5 mm ²	5 x 1.5 mm ²
Circuit du réfrigérant				
Réfrigérant (GWP)			R32(675)	R32(675)
Diamètre de la canalisation du réfrigérant côté liquide/gaz		mm (inches)	Ø6.35(1/4") - Ø9.52(3/8")	Ø6.35(1/4") - Ø12.74(1/2")
Longueur maximale de la canalisation		m	25	30
Différence de hauteur maximale entre unités intérieure et extérieure		m	10	20
Distance maximale sans remplissage supplémentaire		m	5	5
Remplissage supplémentaire		g/m	12	12
Spécifications unité intérieure				
Poids net		Kg	7.6	10
Niveau de pression acoustique		Hi/Me/Lo	dB(A)	40.5/34.5/25
Niveau de puissance acoustique		Hi	dB(A)	55
Volume d'air traité		Hi/Me/Lo	m ³ /h	540/430/314
Puissance du moteur du ventilateur		W	40	36
Spécifications unité extérieure				
Poids net		Kg	23.2	34
Niveau de pression acoustique mesuré à 1 m en champ libre			dB(A)	56
Niveau de puissance acoustique			dB(A)	63
Volume d'air traité (max.)			m ³ /h	1800
Puissance du moteur du ventilateur		W	63	63

Tarifs Pompe à chaleur split Mark (Attention : prix nets)

PRODUIT - POMPE À CHALEUR SPLIT MARK - UNITÉS INTÉRIEURE ET EXTÉRIEURE - INCLUSE TÉLÉCOMMANDE



Codification	Description	Prix nets
0699601	Type HKEU 353	€ 536
0699602	Type HKEU 533	€ 730



AWS

Dry coolers

Seule rangée de ventilateurs



Pour plus d'informations, des téléchargements et des vidéos, visitez la page AWS sur notre site Web



Refroidisseurs secs avec une seule rangée de ventilateurs

Le Mark AWS est une série de refroidisseurs secs à une rangée. La version standard et la version à faible bruit sont disponibles dans des capacités de refroidissement de 44 kW à 217 kW.

Les refroidisseurs à sec AWS sont compacts et robustes. Ils sont fabriqués en acier galvanisé pour un montage horizontal et vertical à l'aide du kit approprié. Les appareils sont fournis avec des points d'ancrage et de levage pour l'installation.

Le châssis et le boîtier sont entièrement protégés par une couche de peinture à haute résistance à la corrosion qui offre une résistance maximale aux intempéries. Les pièces sont revêtues individuellement en RAL 9002 avant le montage.

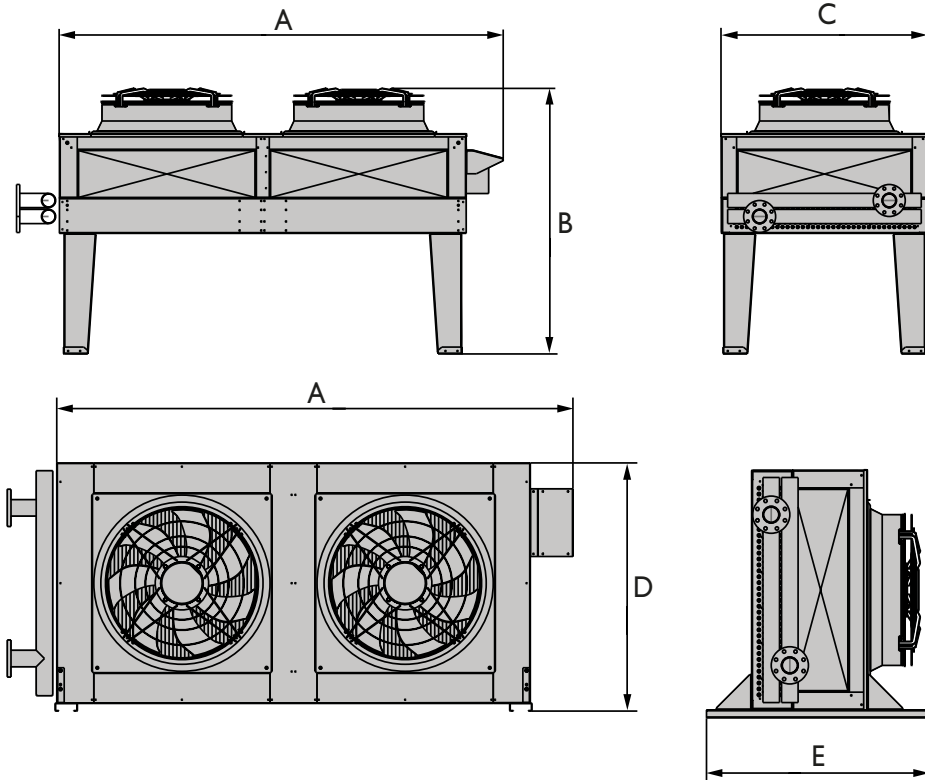
Les refroidisseurs secs à une rangée Mark sont équipés d'échangeurs de chaleur à tube de cuivre et d'ailettes en aluminium. Ils sont équipés d'une connexion filetée en acier.

Les ventilateurs contiennent des moteurs à rotor externe asynchrones triphasés avec un niveau de protection IP54, isolation classe F, avec la possibilité de les connecter en étoile ou en triangle. De cette façon, deux vitesses de travail sont possibles.

Caractéristiques

- Échangeurs de chaleur et ventilateurs optimisés
- Compact
- Silencieux
- Robuste
- Economique
- Câblé à la boîte à bornes

Dimensions



Série AWSN - Ventilateurs 800 mm Ø - Version standard

Type	Nombre de ventilateurs	Surface m ²	Volume interne dm ³	Raccordement Ø	A mm	B mm	C mm	D mm	E mm	Poids kg
AWSN-41C-044M		99	13							271
AWSN-41D-051M	1	132	17	2"	1575	1660	1295	1335	1200	283
AWSN-41E-054M		164	21							294
AWSN-42C-090M		197	26							471
AWSN-42D-102M	2	263	35	3"	2775	1660	1295	1335	1200	495
AWSN-42E-108M		329	43							518
AWSN-43C-135M		296	39							648
AWSN-43D-154M	3	395	52	3"	3975	1660	1295	1335	1200	682
AWSN-43E-163M		493	64							718
AWSN-44C-181M		395	52							854
AWSN-44D-205M	4	526	69	4"	5175	1660	1295	1335	1200	900
AWSN-44E-217M		658	87							947

Série AWSB - Ventilateurs 800 mm Ø - Ventilateurs avec niveau sonore faible

Type	Nombre de ventilateurs	Surface m ²	Volume interne dm ³	Raccordement Ø	A mm	B mm	C mm	D mm	E mm	Poids kg
AWSB-41C-035M		99	13							266
AWSB-41D-039M	1	132	17	2"	1575	1660	1295	1335	1200	278
AWSB-41E-040M		164	21							289
AWSB-42C-070M		197	26							461
AWSB-42D-077M	2	263	35	3"	2775	1660	1295	1335	1200	484
AWSB-42E-081M		329	43							508
AWSB-43C-106M		296	39							632
AWSB-43D-117M	3	395	52	3"	3975	1660	1295	1335	1200	667
AWSB-43E-122M		493	64							702
AWSB-44C-140M		395	52							833
AWSB-44D-155M	4	526	69	4"	5175	1660	1295	1335	1200	880
AWSB-44E-162M		658	87							927

Série AWSN - Ventilateurs 910 mm Ø - Version standard

Type	Nombre de ventilateurs	Surface m ²	Volume interne dm ³	Raccordement Ø	A mm	B mm	C mm	D mm	E mm	Poids kg
AWSN-51C-71L		180	24							404
AWSN-51D-81L	1	241	32	2"	2175	1768	1747	1588	1260	425
AWSN-51F-90L		362	48							470
AWSN-52C-142L		362	48							664
AWSN-52D-162L	2	482	63	2 1/2"	3975	1768	1747	1588	1260	708
AWSN-52F-181L		724	95							795
AWSN-53C-221L		543	71							960
AWSN-53D-251L	3	724	95	3"	5775	1768	1747	1588	1260	1024
AWSN-53F-279L		1086	143							1152
AWSN-54C-262L		817	94							1255
AWSN-54D-308L	4	1089	125	4"	7575	1768	1747	1588	1260	1335
AWSN-54F-365L		1634	188							1494
AWSN-55C-333L		1021	117							1540
AWSN-55D-391L	5	1361	156	4"	9375	1768	1747	1588	1260	1640
AWSN-55F-462L		2042	234							1838
AWSN-56F-560L	6	2450	281	4"	11175	1768	1747	1588	1260	2183

Informations techniques

Série AWSN - Ventilateurs 800 mm Ø - Version standard

Type	~ 400v/50 Hz Connection Δ					~ 400v/50 Hz Connection Y				
	Puissance	Débit massique	Chute de pression	Consomma- tion d'énergie	Niveau sonore	Puissance	Débit massique	Chute de pression	Consomma- tion d'énergie	Niveau sonore
	kW	m ³ /h	kPa	kW	dB(A)	kW	m ³ /h	kPa	kW	dB(A)
AWSN-41C-044M	44	8	23		47	37	6	16		42
AWSN-41D-051M	51	9	38	1,94	48	41	7	26	1,21	43
AWSN-41E-054M	54	9	31		50	43	7	20		44
AWSN-42C-090M	90	16	33		50	74	13	23		45
AWSN-42D-102M	102	18	34	3,88	51	82	14	23	2,42	46
AWSN-42E-108M	108	19	26		53	85	15	17		47
AWSN-43C-135M	135	24	36		52	111	19	25		46
AWSN-43D-154M	154	27	43	5,82	53	124	22	29	3,63	48
AWSN-43E-163M	163	28	37		54	129	22	24		49
AWSN-44C-181M	181	32	42		53	150	26	30		48
AWSN-44D-205M	205	36	37	7,76	54	165	29	26	4,84	49
AWSN-44E-217M	217	38	34		56	171	30	22		50

Température d'ambiance = 25 °C. Amenée de l'eau T = 40 °C. drainage de l'eau T = 35 °C.

Série AWSB - Ventilateurs 800 mm Ø - Ventilateurs avec niveau sonore faible

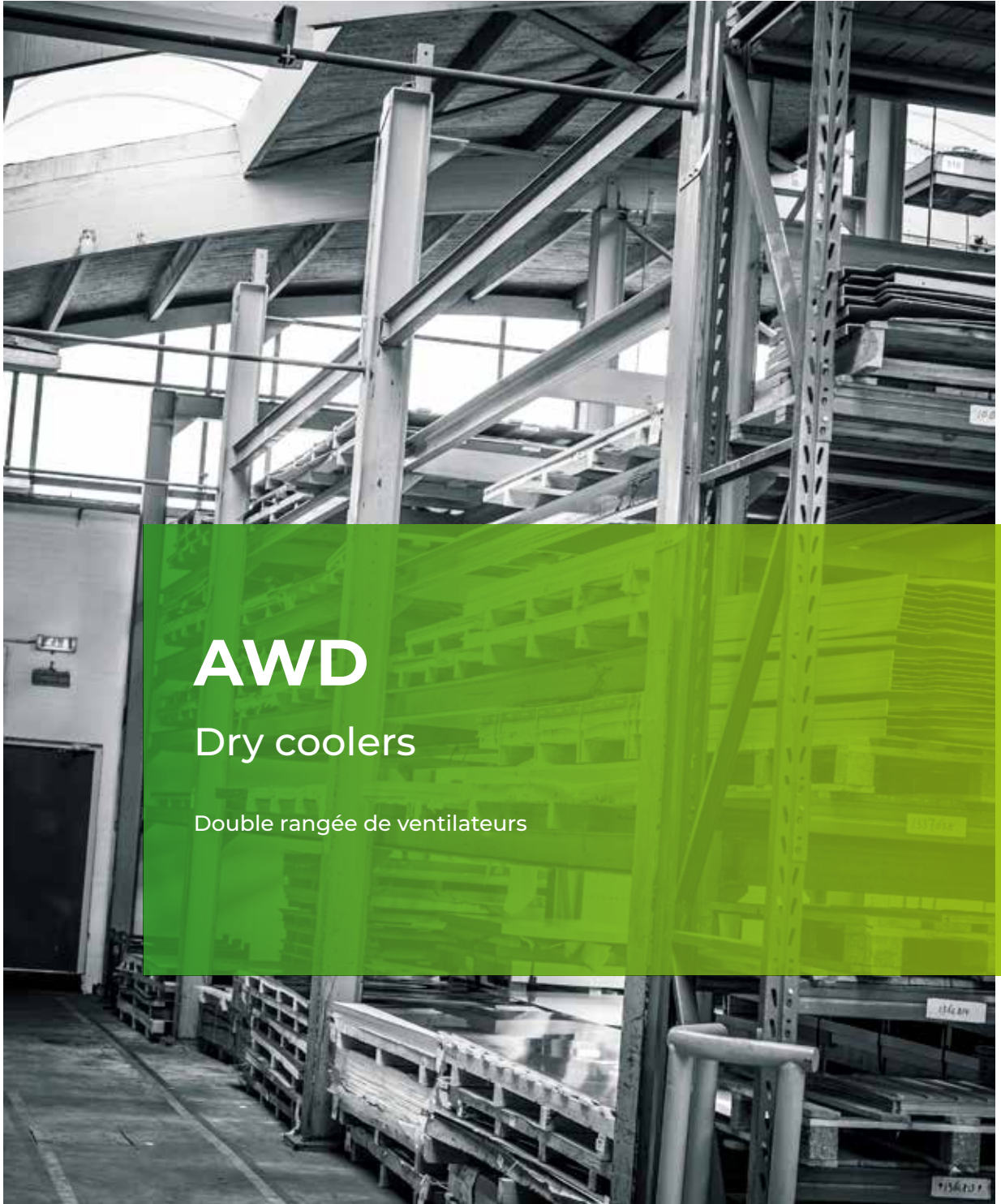
Type	~ 400v/50 Hz Connection Δ					~ 400v/50 Hz Connection Y				
	Puissance	Débit massique	Chute de pression	Consomma- tion d'énergie	Niveau sonore	Puissance	Débit massique	Chute de pression	Consomma- tion d'énergie	Niveau sonore
	kW	m ³ /h	kPa	kW	dB(A)	kW	m ³ /h	kPa	kW	dB(A)
AWSB-41C-035M	35	6	29	0,83	39	30	5	22	0,50	34
AWSB-41D-039M	39	7	23	0,83	40	32	6	17	0,50	35
AWSB-41E-040M	40	7	18	0,83	41	33	6	13	0,50	36
AWSB-42C-070M	70	12	31	1,66	42	60	10	24	1,00	37
AWSB-42D-077M	77	14	21	1,66	43	65	11	15	1,00	38
AWSB-42E-081M	81	14	15	1,66	44	66	12	11	1,00	39
AWSB-43C-106M	106	18	34	2,94	44	91	16	26	1,50	39
AWSB-43D-117M	117	20	26	2,49	45	98	17	19	1,50	40
AWSB-43E-122M	123	21	22	2,49	46	100	17	15	1,50	41
AWSB-44C-140M	140	24	27	3,32	45	120	21	20	2,00	40
AWSB-44D-155M	155	27	22	3,32	46	130	23	17	2,00	41
AWSB-44E-162M	162	28	20	3,32	47	133	23	14	2,00	42

Température d'ambiance = 25 °C. Amenée de l'eau T = 40 °C. drainage de l'eau T = 35 °C.

Série AWSN - Ventilateurs 910 mm Ø - Version standard

Type	~ 400v/50 Hz Connection Δ					~ 400v/50 Hz Connection Y				
	Puissance	Débit massique	Chute de pression	Consomma- tion d'énergie	Niveau sonore	Puissance	Débit massique	Chute de pression	Consomma- tion d'énergie	Niveau sonore
	kW	m ³ /h	kPa	kW	dB(A)	kW	m ³ /h	kPa	kW	dB(A)
AWSN-51C-71L	71	12	20		49	59	10	14		43
AWSN-51D-81L	81	14	18	2,48	49	66	11	12	1,57	43
AWSN-51F-90L	90	16	14		49	72	12	9		44
AWSN-52C-142L	142	25	20		52	118	21	14		46
AWSN-52D-162L	162	28	19	4,96	52	132	23	13	3,14	46
AWSN-52F-181L	181	31	17		52	144	25	11		47
AWSN-53C-221L	221	38	52		53	184	32	38		48
AWSN-53D-251L	251	44	43	7,44	54	205	35	30	4,71	48
AWSN-53F-279L	279	48	32		54	223	39	21		49
AWSN-54C-262L	262	46	61		55	223	39	46		49
AWSN-54D-308L	308	53	51	9,92	55	259	45	37	6,28	49
AWSN-54F-365L	365	63	37		55	299	52	26		49
AWSN-55C-333L	333	58	114		56	283	49	86		50
AWSN-55D-391L	391	68	94	12,4	56	328	57	69	7,85	50
AWSN-55F-462L	462	80	68		56	378	66	47		50
AWSN-56F-560L	560	97	111	14,88	56	457	79	77	9,42	51

Température d'ambiance = 25 °C. Amenée de l'eau T = 40 °C. drainage de l'eau T = 35 °C.



AWD

Dry coolers

Double rangée de ventilateurs



Pour plus d'informations, des téléchargements et des vidéos, visitez la page AWD sur notre site Web



Refroidisseurs secs avec une double rangée de ventilateurs

Le Mark AWD est une série de refroidisseurs secs à deux rangées. La version standard et la version à faible bruit sont disponibles dans des capacités de refroidissement de 163 kW à 763 kW.

Les refroidisseurs secs AWD sont compacts et robustes. Ils sont fabriqués en acier galvanisé pour un montage horizontal et vertical à l'aide du kit approprié. Les appareils sont fournis avec des points d'ancrage et de levage pour l'installation.

Le châssis et le boîtier sont entièrement protégés par une couche de peinture à haute résistance à la corrosion qui offre une résistance maximale aux intempéries. Les pièces sont revêtues individuellement en RAL 7004 avant le montage.

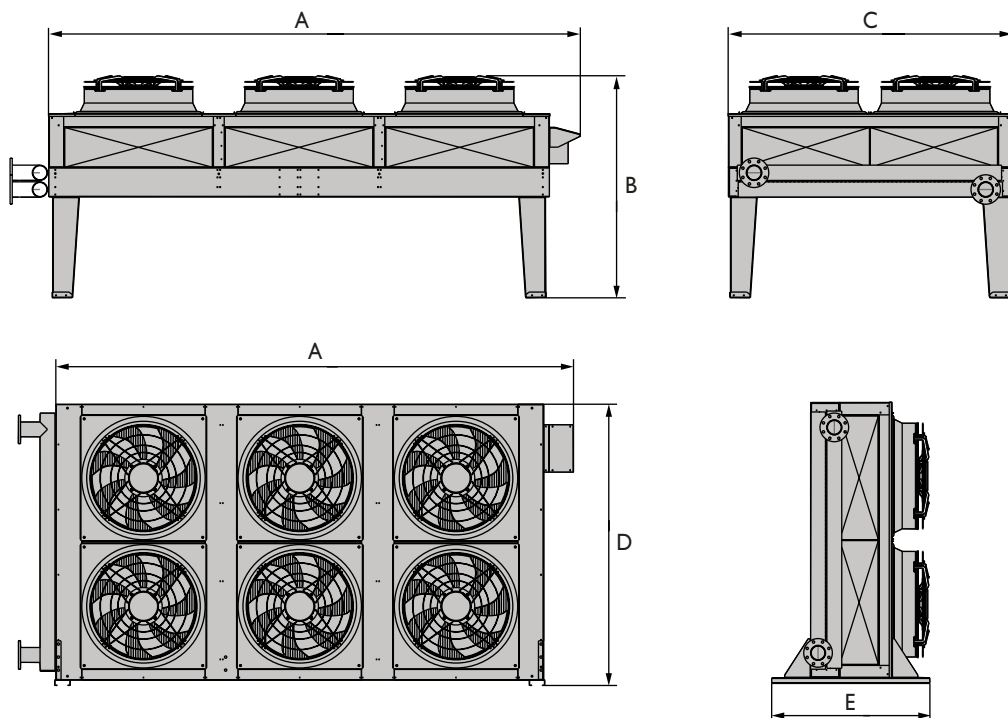
Les refroidisseurs secs à double rangée Mark sont équipés d'échangeurs de chaleur à tube de cuivre et d'ailettes en aluminium. Ils sont équipés d'une connexion filetée en acier.

Les ventilateurs contiennent des moteurs à rotor externe asynchrones triphasés avec un niveau de protection IP54, isolation classe F, avec la possibilité de les connecter en étoile ou en triangle. De cette façon, deux vitesses de travail sont possibles.

Caractéristiques

- Ventilateurs EC optimisés
- Boîtier en acier inoxydable
- Connexion d'eau multi-circuits
- Compact
- Silencieux
- Robuste
- Economique
- Câblé à la boîte à bornes

Dimensions



Série AWDN - Ventilateurs 800 mm Ø - Version standard

Type	Nombre de ventilateurs	Surface m ²	Volume interne dm ³	Raccordement Ø	A mm	B mm	C mm	D mm	E mm	Poids kg
AWDN-44C-163M		340	45							691
AWDN-44D-184M	4	453	60	3"	2775	1660	2120	2160	1215	732
AWDN-44E-194M		566	74							772
AWDN-46C-245M		509	67							1145
AWDN-46D-276M	6	680	90	4"	3975	1660	2120	2160	1215	1265
AWDN-46E-293M		850	112							1385
AWDN-48C-330M		680	90							1263
AWDN-48D-368M	8	907	119	4"	8175	1660	2120	2160	1215	1345
AWDN-48E-391M		1133	149							1425

Série AWDB - Ventilateurs 800 mm Ø - Ventilateurs avec niveau sonore faible

Type	Nombre de ventilateurs	Surface m ²	Volume interne dm ³	Raccordement Ø	A mm	B mm	C mm	D mm	E mm	Poids kg
AWDB-44C-130M		340	45							670
AWDB-44D-141M	4	453	60	3"	2775	1660	2120	2160	1215	712
AWDB-44E-145M		566	74							752
AWDB-46C-195M		509	67							1115
AWDB-46D-211M	6	680	90	4"	3975	1660	2120	2160	1215	1235
AWDB-46E-219M		850	112							1355
AWDB-48C-259M		680	90							1223
AWDB-48D-281M	8	907	119	4"	8175	1660	2120	2160	1215	1305
AWDB-48E-293M		1133	149							1385

Série AWDN - Ventilateurs 910 mm Ø - Version standard

Type	Nombre de ventilateurs	Surface m ²	Volume interne dm ³	Raccordement Ø	A mm	B mm	C mm	D mm	E mm	Poids kg
AWDN-54C-244L		542	71							912
AWDN-54D-276L	4	723	95	3"	3975	1761	2246	2287	1275	977
AWDN-54F-304L		1085	143							1107
AWDN-56C-379L		814	107							1311
AWDN-56D-428L	6	1085	143	4"	5775	1761	2246	2287	1275	1407
AWDN-56F-470L		1628	214							1599
AWDN-58C-431L		1157	132							1633
AWDN-58D-510L	8	1542	177	4"	7575	1761	2246	2287	1275	1746
AWDN-58F-602L		2314	265							1972
AWDN-510D-647L		1928	221							2140
AWDN-510F-763L	10	2892	332	4"	9375	1761	2246	2287	1275	2422

Informations techniques

Série AWDN - Ventilateurs 800 mm Ø - Version standard

Type	~ 400v/50 Hz Connection Δ					~ 400v/50 Hz Connection Y				
	Puissance	Débit massique	Chute de pression	Consommation d'énergie	Niveau sonore	Puissance	Débit massique	Chute de pression	Consommation d'énergie	Niveau sonore
	kW	m³/h	kPa	kW	dB(A)	kW	m³/h	kPa	kW	dB(A)
AWDN-44C-163M	163	28	37		54	134	23	26		49
AWDN-44D-184M	184	32	42	7,76	56	148	26	29	4,84	50
AWDN-44E-194M	194	34	34		57	153	27	22		52
AWDN-46C-245M	245	43	36		56	201	35	25		50
AWDN-46D-276M	276	48	39	11,64	57	222	39	26	7,26	52
AWDN-46E-293M	293	51	38		59	230	40	25		53
AWDN-48C-330M	330	57	51		57	271	47	36		52
AWDN-48D-368M	368	64	40	15,52	59	296	52	27	9,68	53
AWDN-48E-391M	391	68	45		60	308	54	29		55

Température d'ambiance = 25 °C. Amenée de l'eau T = 40 °C. drainage de l'eau T = 35 °C.

AWDB series - Ventilateurs 800 mm Ø - Ventilateurs avec niveau sonore faible

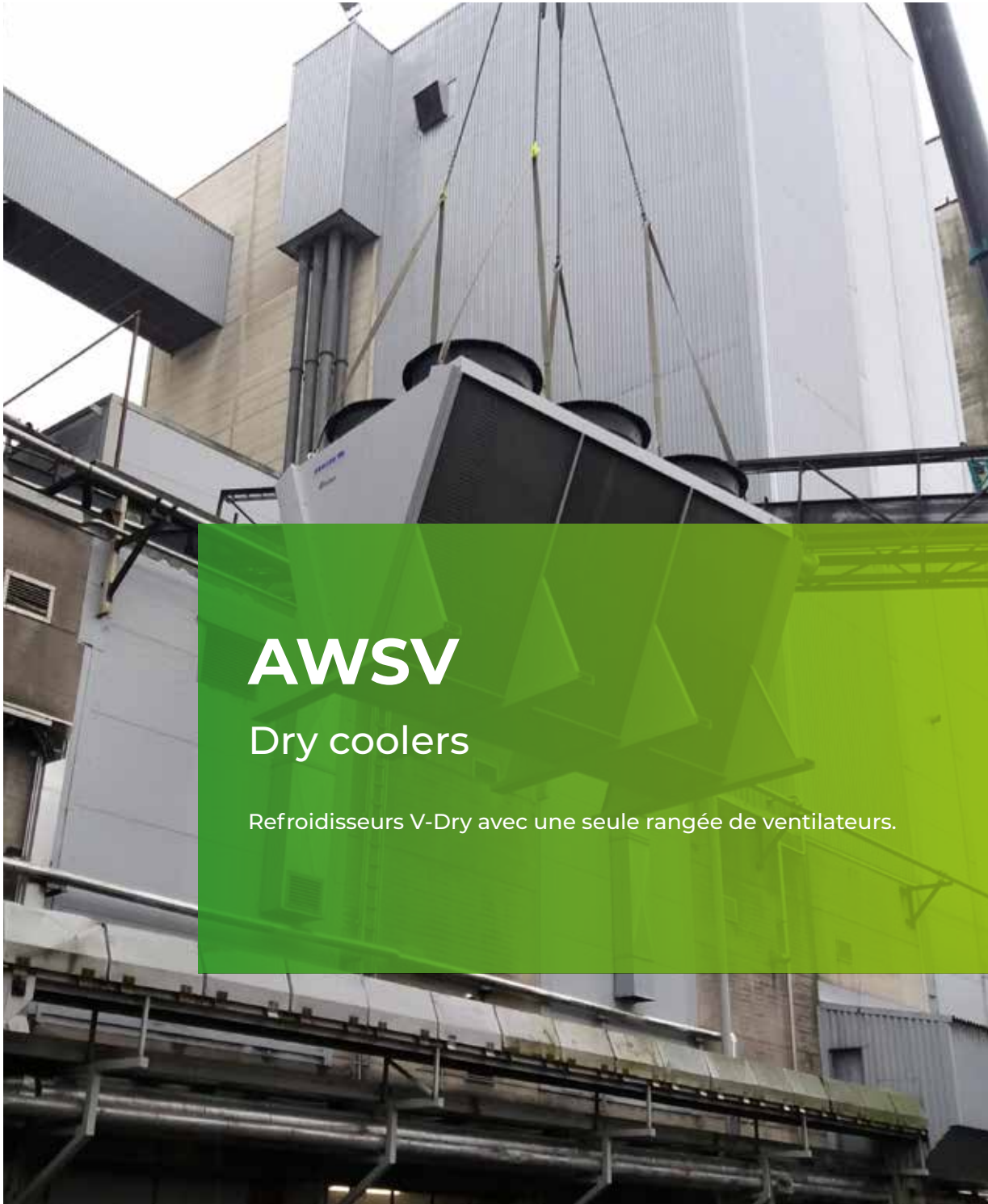
Type	~ 400v/50 Hz Connection Δ					~ 400v/50 Hz Connection Y				
	Puissance	Débit massique	Chute de pression	Consommation d'énergie	Niveau sonore	Puissance	Débit massique	Chute de pression	Consommation d'énergie	Niveau sonore
	kW	m³/h	kPa	kW	dB(A)	kW	m³/h	kPa	kW	dB(A)
AWDB-44C-130M	130	23	36		46	111	19	27		40
AWDB-44D-141M	141	24	26	3,32	48	116	20	18	2	42
AWDB-44E-145M	145	25	21		49	118	21	14		43
AWDB-46C-195M	195	34	37		47	167	29	28		42
AWDB-46D-211M	211	37	24	4,98	49	174	30	17	3	44
AWDB-46E-219M	219	38	23		51	178	31	16		45
AWDB-48C-259M	259	45	33		49	222	39	25		43
AWDB-48D-281M	281	49	25	6,64	51	232	40	18	4	45
AWDB-48E-293M	293	51	27		51	238	41	18		46

Température d'ambiance = 25 °C. Amenée de l'eau T = 40 °C. drainage de l'eau T = 35 °C.

AWDN series - Ventilateurs 910 mm Ø - Version standard

Type	~ 400v/50 Hz Connection Δ					~ 400v/50 Hz Connection Y				
	Puissance	Débit massique	Chute de pression	Consommation d'énergie	Niveau sonore	Puissance	Débit massique	Chute de pression	Consommation d'énergie	Niveau sonore
	kW	m³/h	kPa	kW	dB(A)	kW	m³/h	kPa	kW	dB(A)
AWDN-54C-244L	244	42	28		55	204	34	20		49
AWDN-54D-276L	276	47	26	9,92	56	227	39	18	6,28	50
AWDN-54F-304L	304	52	23		58	242	42	15		52
AWDN-56C-379L	379	65	65		57	316	54	47		51
AWDN-56D-428L	428	74	52	14,88	57	351	61	37	9,42	52
AWDN-56F-470L	470	81	36		59	374	64	24		54
AWDN-58C-431L	431	74	84		58	371	64	65		52
AWDN-58D-510L	509	88	74	19,84	58	432	75	55	12,56	52
AWDN-58F-602L	602	104	59		59	494	85	41		54
AWDN-510D-647L	646	112	136	24,8	59	547	95	101	15,7	53
AWDN-510F-763L	763	132	105		60	626	108	73		55

Température d'ambiance = 25 °C. Amenée de l'eau T = 40 °C. drainage de l'eau T = 35 °C.



AWSV

Dry coolers

Refroidisseurs V-Dry avec une seule rangée de ventilateurs.



Pour plus d'informations, des téléchargements et des vidéos, visitez la page AWSV sur notre site Web



Refroidisseurs V-Dry avec une seule rangée de ventilateurs

Le Mark AWSV est une série de refroidisseurs secs avec deux serpentins et une seule rangée de ventilateurs, disposés en forme de «V». La version standard et la version à faible bruit sont disponibles dans des capacités de refroidissement de 130 kW à 964 kW. De plus grandes puissances sont disponibles sur demande.

Les refroidisseurs à sec AWSV sont compacts et robustes. Ils sont fabriqués en acier galvanisé pour un montage horizontal et vertical à l'aide du kit approprié. Les appareils sont fournis avec des points d'ancrage et de levage pour l'installation.

Le châssis et le boîtier sont entièrement protégés par une couche de peinture à haute résistance à la corrosion qui offre une résistance maximale aux intempéries. Les pièces sont revêtues individuellement en RAL 9002 avant le montage.

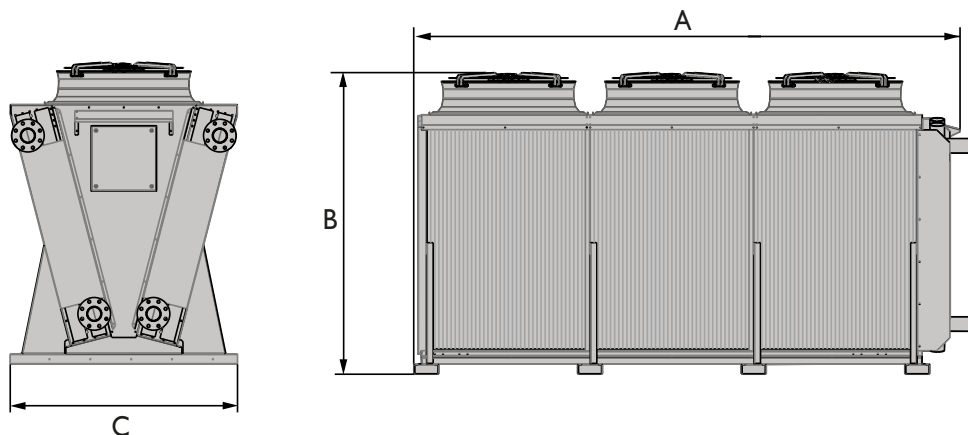
Les refroidisseurs secs à une rangée Mark sont équipés d'échangeurs de chaleur à tube de cuivre et d'ailettes en aluminium. Ils sont équipés d'une connexion fileté en acier.

Les ventilateurs contiennent des moteurs à rotor externe asynchrones triphasés avec un niveau de protection IP54, isolation classe F, avec la possibilité de les connecter en étoile ou en triangle. De cette façon, deux vitesses de travail sont possibles.

Caractéristiques

- Échangeurs de chaleur et ventilateurs optimisés
- Raccordement d'eau multicircuit
- Compact
- Silencieux
- Robuste
- Economique
- Câblé à la boîte à bornes

Dimensions



Série AWSVN - Ventilateurs 800 mm Ø - Version standard

Type	Nombre de ventilateurs	Surface m ²	Volume interne dm ³	Raccordement Ø	A mm	B mm	C mm	Poids kg
AWSVN-42C-130M	2	402	53	2"	2342	1875	1390	710
AWSVN-42D-148M		536	70					757
AWSVN-43C-195M	3	603	79	2"	3342	1875	1390	1029
AWSVN-43D-222M		804	106					1100
AWSVN-44C-261M	4	804	106	2" 1/2	4342	1875	1390	1275
AWSVN-44D-296M		1072	141					1370
AWSVN-45C-326M	5	1005	132	2" 1/2	5342	1875	1390	1560
AWSVN-45D-371M		1340	177					1679
AWSVN-46C-392M	6	1206	159	3"	6342	1875	1390	1834
AWSVN-46D-445M		1608	212					1976

Série AWSVB - Ventilateurs 800 mm Ø - Ventilateurs avec niveau sonore faible

Type	Nombre de ventilateurs	Surface m ²	Volume interne dm ³	Raccordement Ø	A mm	B mm	C mm	Poids kg
AWSVB-42C-97M	2	402	53	2"	2342	1875	1390	700
AWSVB-42D-108M		536	70					747
AWSVB-43C-146M	3	603	79	2"	3342	1875	1390	1014
AWSVB-43D-162M		804	106					1085
AWSVB-44C-195M	4	804	106	2" 1/2	4342	1875	1390	1255
AWSVB-44D-217M		1072	141					1350
AWSVB-45C-244M	5	1005	132	2" 1/2	5342	1875	1390	1535
AWSVB-45D-272M		1340	177					1654
AWSVB-46C-293M	6	1206	159	3"	6342	1875	1390	1804
AWSVB-46D-326M		1608	212					1946

Série AWSVN - Ventilateurs 910 mm Ø - Version standard

Type	Nombre de ventilateurs	Surface m ²	Volume interne dm ³	Raccordement Ø	A mm	B mm	C mm	Poids kg
AWSVN-52C-195M		712	93					993
AWSVN-52D-220M	2	950	125	2" 1/2	3425	2047	1390	1076
AWSVN-52F-244M		1425	187					1242
AWSVN-53C-287M		1069	140					1405
AWSVN-53D-324M	3	1425	187	2" 1/2	4925	2047	1390	1531
AWSVN-53F-361M		2138	281					1781
AWSVN-54C-390M		1425	187					1919
AWSVN-54D-439M	4	190	250	3"	6425	2047	1390	2085
AWSVN-54F-488M		2851	375					2417
AWSVN-55C-493M		1781	234					2159
AWSVN-55D-555M	5	2375	312	4"	7925	2047	1390	2365
AWSVN-55F-615M		3563	469					2777
AWSVN-56C-535M		2382	273					2492
AWSVN-56D-618M	6	3176	364	4"	9425	2047	1390	2720
AWSVN-56F-715M		4624	546					3177
AWSVN-57C-629M		2779	319					2870
AWSVN-57D-727M	7	3705	425	4"	10925	2047	1390	3136
AWSVN-57F-840M		5558	638					3667
AWSVN-58D-835M		4235	486					3551
AWSVN-58F-964M	8	6353	729	5"	12425	2047	1390	4158

Informations techniques

Série AWSVN - Ventilateurs 800 mm Ø - Version standard

Type	~ 400v/50 Hz Connection Δ					~ 400v/50 Hz Connection Y				
	Puissance kW	Débit massique m ³ /h	Chute de pression kPa	Consomma- tion d'énergie kW	Niveau sonore dB(A)	Puissance kW	Débit massique m ³ /h	Chute de pression kPa	Consomma- tion d'énergie kW	Niveau sonore dB(A)
AWSVN-42C-130M	130	23	37	3,88	49	106	18	26	2,42	43
AWSVN-42D-148M	148	26	37	3,88	49	118	21	25	2,42	43
AWSVN-43C-195M	195	34	38	5,82	51	159	28	27	3,63	45
AWSVN-43D-222M	222	39	38	5,82	51	177	31	26	3,63	45
AWSVN-44C-261M	261	45	40	7,76	52	212	37	28	4,84	46
AWSVN-44D-296M	296	52	40	7,76	52	237	41	27	4,84	46
AWSVN-45C-326M	326	57	44	9,7	53	266	46	31	6,05	47
AWSVN-45D-371M	371	64	45	9,7	53	297	52	30	6,05	47
AWSVN-46C-392M	392	68	48	11,64	54	319	56	34	7,26	48
AWSVN-46D-445M	445	77	50	11,64	54	356	62	34	7,26	48

Température d'ambiance = 25 °C. Amenée de l'eau T = 40 °C. drainage de l'eau T = 35 °C.

Série AWSVB - Ventilateurs 800 mm Ø - Ventilateurs avec niveau sonore faible

Type	~ 400v/50 Hz Connection Δ					~ 400v/50 Hz Connection Y				
	Puissance	Débit massique	Chute de pression	Consomma- tion d'énergie	Niveau sonore	Puissance	Débit massique	Chute de pression	Consomma- tion d'énergie	Niveau sonore
	kW	m ³ /h	kPa	kW	dB(A)	kW	m ³ /h	kPa	kW	dB(A)
AWSVB-42C-97M	97	17	22	1,66	41	85	15	17	1	38
AWSVB-42D-108M	108	19	21			93	16	16		37
AWSVB-43C-146M	146	25	23	2,49	43	128	22	18	1,5	39
AWSVB-43D-162M	162	28	22			140	24	17		39
AWSVB-44C-195M	195	34	24	3,32	44	170	30	19	2	41
AWSVB-44D-217M	217	38	23			187	32	18		40
AWSVB-45C-244M	244	42	26	4,15	45	213	37	21	2,5	41
AWSVB-45D-272M	272	47	26			234	41	20		41
AWSVB-46C-293M	293	51	29	4,98	46	256	45	23	3	42
AWSVB-46D-326M	326	57	29			281	49	22		42

Température d'ambiance = 25 °C. Amenée de l'eau T = 40 °C. drainage de l'eau T = 35 °C.

Série AWSVN - Ventilateurs 910 mm Ø - Version standard

Type	~ 400v/50 Hz Connection Δ					~ 400v/50 Hz Connection Y				
	Puissance	Débit massique	Chute de pression	Consomma- tion d'énergie	Niveau sonore	Puissance	Débit massique	Chute de pression	Consomma- tion d'énergie	Niveau sonore
	kW	m ³ /h	kPa	kW	dB(A)	kW	m ³ /h	kPa	kW	dB(A)
AWSVN-52C-195M	195	33	34		53	160	27	24		47
AWSVN-52D-220M	220	38	27	4,96	52	177	30	19	3,14	47
AWSVN-52F-244M	244	42	18		52	193	33	12		47
AWSVN-53C-287M	287	49	20		54	235	40	14		49
AWSVN-53D-324M	324	56	18	7,44	54	262	45	12	4,71	49
AWSVN-53F-361M	361	62	16		54	286	49	10		48
AWSVN-54C-390M	390	57	36		56	320	55	25		50
AWSVN-54D-439M	439	76	30	9,92	55	355	61	20	6,28	50
AWSVN-54F-488M	488	84	31		55	386	67	20		50
AWSVN-55C-493M	493	85	59		56	404	70	42		51
AWSVN-55D-555M	555	96	45	12,4	56	448	77	31	7,85	51
AWSVN-55F-615M	615	106	29		56	487	84	19		50
AWSVN-56C-535M	535	92	60		58	447	77	44		52
AWSVN-56D-618M	618	107	49	14,88	57	510	88	35	9,42	52
AWSVN-56F-715M	715	124	34		57	575	99	23		52
AWSVN-57C-629M	629	109	92		58	526	91	67		53
AWSVN-57D-727M	727	126	75	17,36	58	599	104	53	10,99	52
AWSVN-57F-840M	840	145	52		58	675	117	35		52
AWSVN-58D-835M	835	144	108	19,84	59	688	119	76	12,56	53
AWSVN-58F-964M	964	167	74		58	775	134	50		53

Température d'ambiance = 25 °C. Amenée de l'eau T = 40 °C. drainage de l'eau T = 35 °C.



AWS-EPA

Dry coolers

Refrigidisseurs secs avec refroidissement adiabatique.



Pour plus d'informations, des téléchargements et des vidéos, visitez la page AWS-EPA sur notre site Web



AWS-EPA Refroidisseurs secs adiabatiques

La série adiabatique Mark AWS-EPA est une gamme de refroidisseurs secs avec un pré-refroidisseur adiabatique intégré. Ce système de pré-refroidissement est utilisé pour refroidir l'air ambiant avant d'entrer dans la batterie, assurant une augmentation de la capacité de refroidissement et de grandes économies d'énergie.

Les Dry Coolers adiabatiques permettent d'obtenir les températures suivantes dans l'échangeur de chaleur:

- ZONES SECHES: 15 ° C en dessous de la température extérieure maximale.
- ZONES MOYENNES ET HUMIDES: entre 10°C et 5°C en dessous de la température extérieure maximale.

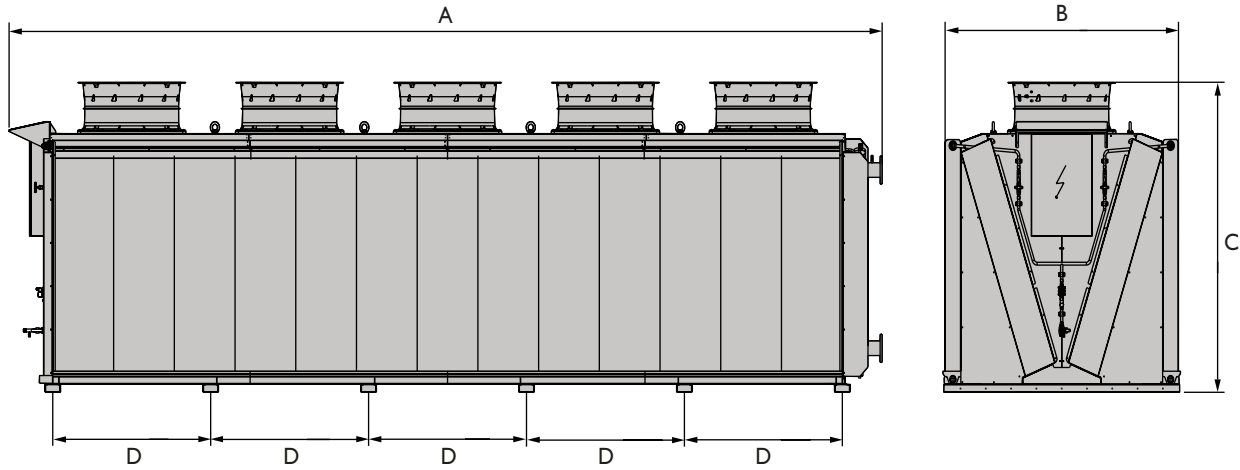
Température cible de l'eau: 28-32°C.

Le châssis et le boîtier sont entièrement protégés par une couche de peinture à haute résistance à la corrosion qui offre une résistance maximale aux intempéries. Les pièces sont revêtues individuellement en RAL 7004 avant le montage.

Caractéristiques

- Économie d'énergie
- Économie d'eau
- Évaporation à haute efficacité
- Entretien facile
- Respectueux de l'environnement
- Résistant aux légionelles
- Bonne régulation

Dimensions AWSN-EPA



Série AWSN-EPA - Ventilateurs 910 mm Ø - Version standard

Type	Nombre de ventilateurs	Surface m ²	Volume interne dm ³	A mm	B mm	C mm	D mm
AWSN-EPA-52E-A/B/C	2	868	134	3118	2230	2421	1200
AWSN-EPA-53E-A/B/C	3	1302	202	4318	2230	2421	1200
AWSN-EPA-54E-A/B/C	4	1736	270	5518	2230	2421	1200
AWSN-EPA-55E-A/B/C	5	2170	337	6718	2230	2421	1200

Informations techniques AWSN-EPA

Série AWSN-EPA - Ventilateurs 910 mm Ø - Version standard - Climat sec

Type	~ 400v/50 Hz Connection						
	Puissance	Débit massique	Chute de pression	Consommation d'énergie	Niveau sonore	Raccordement	Poids
	kW	m ³ /h	kPa	kW	dB(A)	Ø	kg
AWSN-EPA-52E-A	209	36	36	8	58	2" 1/2	1390
AWSN-EPA-53E-A	314	54	39	12	60	2" 1/2	1920
AWSN-EPA-54E-A	424	73	77	16	61	3"	2690
AWSN-EPA-55E-A	517	90	29	20	62	3"	3120

Amenée de l'eau T = 35 °C. drainage de l'eau T = 30 °C.

Série AWSN-EPA - Ventilateurs 910 mm Ø - Version standard - Climat moyen

Type	~ 400v/50 Hz Connection						
	Puissance	Débit massique	Chute de pression	Consommation d'énergie	Niveau sonore	Raccordement	Poids
	kW	m ³ /h	kPa	kW	dB(A)	Ø	kg
AWSN-EPA-52E-A	154	27	25	8	58	2"	1380
AWSN-EPA-53E-A	231	40	31	12	60	2"	1910
AWSN-EPA-54E-A	313	54	49	16	61	2" 1/2	2615
AWSN-EPA-55E-A	379	66	22	20	62	2" 1/2	3005

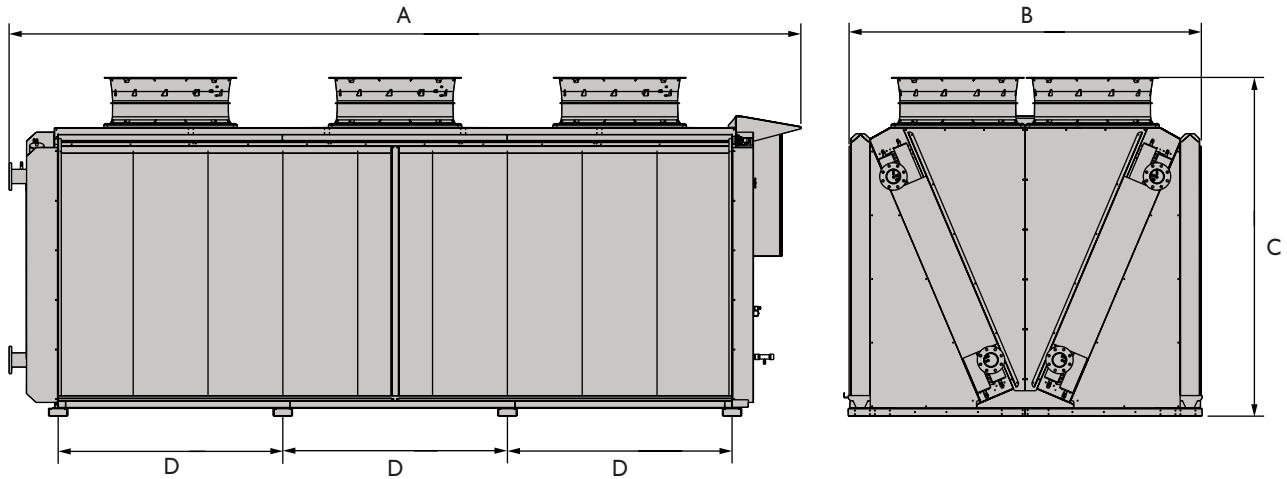
Amenée de l'eau T = 35 °C. drainage de l'eau T = 30 °C.

Série AWSN-EPA - Ventilateurs 910 mm Ø - Version standard - Climat humide (côtier)

Type	~ 400v/50 Hz Connection						
	Puissance	Débit massique	Chute de pression	Consommation d'énergie	Niveau sonore	Raccordement	Poids
	kW	m ³ /h	kPa	kW	dB(A)	Ø	kg
AWSN-EPA-52E-A	81	14	30	8	58	1" 1/2	1370
AWSN-EPA-53E-A	120	21	29	12	60	1" 1/2	1895
AWSN-EPA-54E-A	164	29	47	16	61	2"	2440
AWSN-EPA-55E-A	202	35	34	20	62	2"	3005

Amenée de l'eau T = 35 °C. drainage de l'eau T = 30 °C.

Dimensions AWSD-EPA



Série AWSD-EPA - Ventilateurs 910 mm Ø - Version standard

Type	Nombre de ventilateurs	Surface m ²	Volume interne dm ³	A mm	B mm	C mm	D mm
AWSD-EPA-56F-A/B/C	6	2338	293	4468	2837	2715	1250
AWSD-EPA-58F-A/B/C	8	3117	391	5718	2837	2715	1250
AWSD-EPA-510F-A/B/C	10	3896	488	6968	2837	2715	1250

Informations techniques AWSD-EPA

Série AWSD-EPA - Ventilateurs 910 mm Ø - Version standard - Climat sec

Type	- 400v/50 Hz Connection						
	Puissance kW	Débit mas- sique m ³ /h	Chute de pression kPa	Consommation d'énergie kW	Niveau sonore dB(A)	Raccorde- ment Ø	Poids kg
AWSD-EPA-56F-A	512	89	41	24	65	3"	2885
AWSD-EPA-58F-A	694	120	73	32	67	4"	3725
AWSD-EPA-510F-A	840	146	27	40	67	4"	4640

Amenée de l'eau T = 35 °C. drainage de l'eau T = 30 °C.

Série AWSD-EPA - Ventilateurs 910 mm Ø - Version standard - Climat moyen

Type	- 400v/50 Hz Connection						
	Puissance kW	Débit mas- sique m ³ /h	Chute de pression kPa	Consommation d'énergie kW	Niveau sonore dB(A)	Raccorde- ment Ø	Poids kg
AWSD-EPA-56F-A	396	67	62	24	65	3"	2880
AWSD-EPA-58F-A	510	88	50	32	67	3"	3690
AWSD-EPA-510F-A	647	112	79	40	67	4"	4630

Amenée de l'eau T = 35 °C. drainage de l'eau T = 30 °C.

Série AWSD-EPA - Ventilateurs 910 mm Ø - Version standard - Climat humide (côtier)

Type	- 400v/50 Hz Connection						
	Puissance kW	Débit mas- sique m ³ /h	Chute de pression kPa	Consommation d'énergie kW	Niveau sonore dB(A)	Raccorde- ment Ø	Poids kg
AWSD-EPA-56F-A	198	34	42	24	65	2" 1/2	2865
AWSD-EPA-58F-A	264	46	44	32	67	2" 1/2	3670
AWSD-EPA-510F-A	338	59	77	40	67	3"	4595

Amenée de l'eau T = 35 °C. drainage de l'eau T = 30 °C.

Rideaux d'air

Easyair

Easyair T200



EASYAIR

Rideau d'air électrique ou alimenté en eau

Rideau d'air électrique, alimenté en eau ou sans source de chaleur pour les magasins ou les sites industriels. Puissance entre 6 et 39,3 kW.



Pour plus d'informations, des téléchargements et des vidéos, visitez la page Easyair sur notre site Web



Caractéristiques

- Design compact et moderne
- Fonctionnement silencieux
- Moteur EC efficace
- Couleur standard blanc RAL 9016
- Montage facile
- Facile à entretenir
- En option : exécution en RAL 7016 (gris foncé)

Laisse le froid et l'air vicié dehors

Grâce à la large gamme de modèles, le rideau d'air EASYAIR peut être utilisé dans tous types d'entrées ouvertes, comme dans des magasins, des supermarchés, des magasins de bricolage, des bureaux et des hôpitaux. Les rideaux d'air sont disponibles en version alimentée en eau et en version électrique. Des rideaux d'air sans source de chaleur sont également disponibles.

Les rideaux d'air EASYAIR conviennent à une hauteur d'installation allant jusqu'à 3,7 mètres et sont disponibles dans des largeurs de 1, 1,5 et 2 mètres. Le rideau d'air sans source de chaleur convient même pour une hauteur d'installation jusqu'à 4,7 mètres. Les rideaux d'air peuvent être montés à la fois horizontalement et verticalement avec les supports de montage en option.

Les rideaux d'air peuvent être reliés pour créer un rideau d'air plus large (jusqu'à 8 unités sur un seul régulateur).

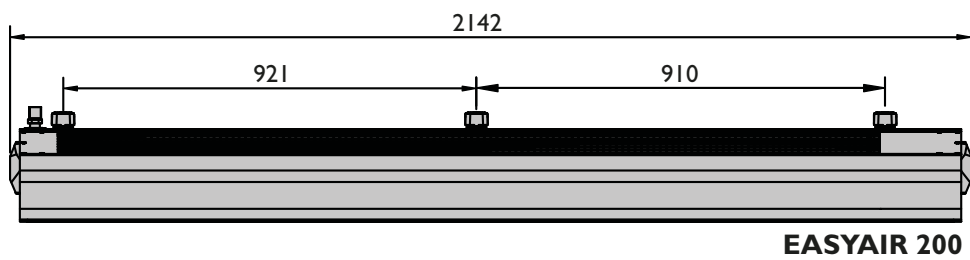
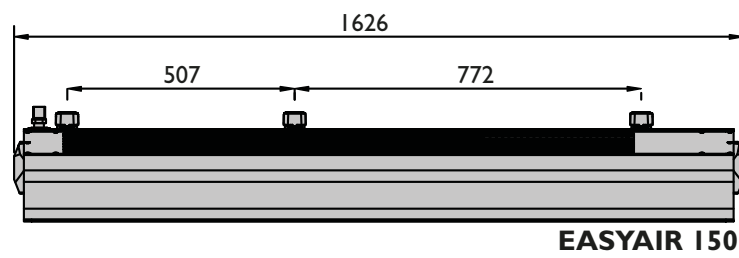
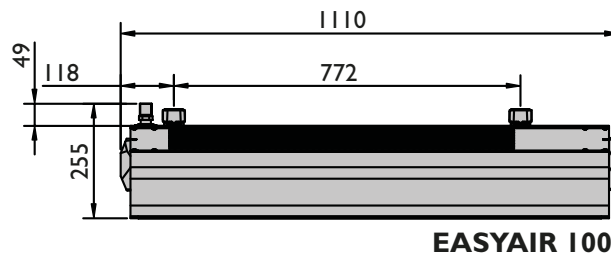
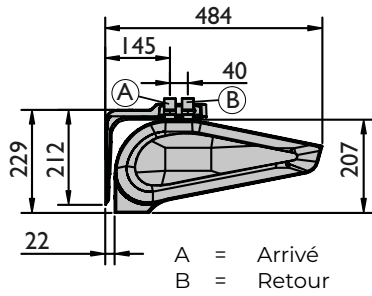
Le caisson de l'EASYAIR est constitué d'un double revêtement (galvanisation + thermolaquage) et offre une protection durable contre la corrosion.

Domaines d'application : magasins, bureaux, hôpitaux, usines, etc.

Les rideaux d'air EASYAIR sont équipés de manière standard d'un moteur EC peu bruyant à vitesse réglée. Avantages:

- Rendement maximum avec régulation de vitesse
- Jusqu'à 50% d'économie en charge partielle
- Régulation quasiment linéaire de 0-100%
- Longue durée de vie
- Silencieux
- Sécurité électronique intégrée contre la surchauffe

Dimensions



Informations techniques

Type		Rideau d'air alimenté en eau			Rideau d'air électrique			Rideau d'air sans source de chaleur		
		W100	W150	W200	E100	E150	E200	C100	C150	C200
Largeur maximale de la porte (1 appareil)	m	1	1,5	2	1	1,5	2	1	1,5	2
Hauteur maximale de la porte (portée verticale du flux d'air)**	m	3,7			3,7			4,7		
Flux d'air maximal	m ³ /h	1850	3100	4400	1850	3150	4500	1950	3200	4600
Gamme de puissance de chauffage*	kW	4-17	10-32	17-47	2-6 ou 4-6	4-12 ou 8-12	6-15 ou 9-15	-		
Température maximale de source de chaleur	°C	95			-			-		
Pression de travail maximale	MPa	1,6			-			-		
Volume d'eau	dm ³	1,6	2,6	3,6	-			-		
Nombre de rayons de l'échangeur d'eau	st	2			-			-		
Voltage de l'alimentation	V/ph/Hz	~ 230/1/50			~230/1/50 pour 2kW ~400/3/50 pour 2/4/6kW	~400/3/50		~ 230/1/50		
Puissance des thermoplongeurs électriques	kW	-			2 ou 4	4 ou 8	6 ou 9	-		
Courant nominal des thermoplongeurs électriques	A	-			max.9	6/11,3/ max 17,3	8,5/12,9/ max 21,4	-		
Puissance de moteur	kW	0,2	0,3	0,45	0,2	0,3	0,45	0,2	0,3	0,45
Courant nominal	A	1,1	1,3	1,9	1,1	1,3	1,9	1,1	1,3	1,9
Poids de l'appareil (sans eau)	kg	21,5	29	37,5	22	30,5	39	19	25,5	32,5
Niveau de la protection	IP	20								
Couleur		Caisson: RAL 9016, Grille de décharge: RAL 9022								

Vitesse du ventilateur	Niveau sonore	Easyair W100-200			Easyair E100-200			Easyair C100-200		
		1m	1,5m	2m	1m	1,5m	2m	1m	1,5m	2m
I	dB(A)***	52	53	56	49	51	55	53	54	57
II	dB(A)***	55	58	61	51	56	59	59	62	61
III	dB(A)***	57	59	62	58	58	60	62	63	63

* les puissances de chauffages disponibles en configuration de la possibilité de contrôle:

Easyair E100 2-6 kW ou 4-6 kW

Easyair E150 4-12kW ou 8-12kW

Easyair E200 6-15 kW ou 9-15 kW

** portée du flux d'air dépend de la vitesse de travail du rideau

*** conditions de la mesure: espace à moitié ouvert, montage horizontal sur le mur, mesure faite à une distance de 3 m de l'appareil

EASYAIR W - RIDEAU D'AIR ALIMENTÉ EN EAU

Tz = température de l'eau lors de l'alimentation de l'appareil

Tp = température de l'eau revenant de l'appareil

Tp1 = température de l'air à l'entrée de l'appareil

Tp2 = température de l'air à la sortie de l'appareil

Pg = puissance de chauffage de l'appareil

Qw = flux d'eau

 Δp = chute de pression dans l'échangeur de chaleur

Paramètres		Easyair W100															
T_z/T_p [°C]		90/70				80/60				70/50				60/40			
T_{p1} [°C]		5	10	15	20	5	10	15	20	5	10	15	20	5	10	15	20
III/1850[m³/h]/57dB(A)*																	
P_g [kW]		17,7	16,3	14,9	13,5	14,8	13,3	11,9	10,5	11,6	10,2	8,7	7,0	8,0	5,1	4,3	3,5
T_{p2} [°C]		32,0	35,3	38,5	41,7	27,5	30,7	33,8	36,8	22,8	25,8	28,7	31,3	17,2	17,9	21,8	25,6
Q_w [m³/h]		0,8	0,7	0,7	0,6	0,7	0,6	0,5	0,5	0,5	0,5	0,4	0,3	0,4	0,2	0,2	0,2
Δp [kPa]		0,5	0,4	0,4	0,3	0,4	0,3	0,2	0,2	0,2	0,2	0,1	0,1	0,1	0,1	0,04	0,03
II/1350[m³/h]/55dB(A)*																	
P_g [kW]		15,0	13,8	12,6	11,4	12,5	11,3	10,1	8,8	9,8	8,5	7,2	4,7	5,4	4,6	3,9	3,2
T_{p2} [°C]		34,7	37,8	40,8	43,7	29,7	32,7	35,6	38,4	24,4	27,2	29,7	29,7	15,6	19,3	23,0	26,7
Q_w [m³/h]		0,7	0,6	0,6	0,5	0,6	0,5	0,4	0,9	0,4	0,4	0,3	0,2	0,2	0,2	0,2	0,1
Δp [kPa]		0,4	0,3	0,3	0,2	0,3	0,2	0,2	0,1	0,2	0,1	0,1	0,1	0,1	0,1	0,04	0,03
I/880[m³/h]/52dB(A)*																	
P_g [kW]		11,9	10,9	9,9	9,0	9,8	8,9	7,9	6,9	7,6	6,5	4,6	4,0	4,6	4,0	3,4	2,8
T_{p2} [°C]		38,5	41,3	44,0	46,7	32,8	35,5	38,0	40,4	26,5	28,8	28,6	31,9	18,0	21,5	24,9	28,4
Q_w [m³/h]		0,5	0,5	0,4	0,4	0,4	0,4	0,4	0,3	0,3	0,3	0,2	0,2	0,2	0,2	0,2	0,1
Δp [kPa]		0,2	0,2	0,2	0,1	0,2	0,1	0,1	0,1	0,1	0,1	0,1	0,0	0,1	0,04	0,03	0,02
Paramètres		Easyair W150															
T_z/T_p [°C]		90/70				80/60				70/50				60/40			
T_{p1} [°C]		5	10	15	20	5	10	15	20	5	10	15	20	5	10	15	20
III/3100[m³/h]/59dB(A)*																	
P_g [kW]		31,7	29,3	26,9	24,5	26,9	24,5	22,1	19,8	22,0	19,6	17,3	14,9	17,0	14,5	12,1	9,5
T_{p2} [°C]		33,9	37,2	40,4	43,6	29,5	32,7	35,9	39,0	25,1	28,2	31,3	34,3	20,5	23,5	26,4	29,1
Q_w [m³/h]		1,4	1,3	1,2	1,1	1,2	1,1	1,0	0,9	1,0	0,9	0,8	0,7	0,7	0,6	0,5	0,4
Δp [kPa]		2,1	1,8	1,6	1,3	1,6	1,4	1,2	0,9	1,2	1,0	0,8	0,6	0,8	0,6	0,4	0,3
II/2050[m³/h]/58dB(A)*																	
P_g [kW]		26,5	24,5	22,5	20,5	22,5	20,5	18,5	16,6	18,5	16,5	14,4	12,4	14,2	12,1	10,0	7,7
T_{p2} [°C]		36,9	40,0	43,0	46,0	32,1	35,1	38,1	41,0	27,2	30,1	33,0	35,7	22,1	24,8	27,5	29,7
Q_w [m³/h]		1,2	1,1	1,0	0,9	1,0	0,9	0,8	0,7	0,8	0,7	0,6	0,5	0,6	0,5	0,4	0,3
Δp [kPa]		1,5	1,3	1,2	1,0	1,2	1,0	0,8	0,7	0,9	0,7	0,6	0,4	0,6	0,4	0,3	0,2
I/1420[m³/h]/53dB(A)*																	
P_g [kW]		21,6	19,9	18,3	16,7	18,3	16,7	15,1	13,5	15,0	13,4	11,7	10,1	11,5	9,8	8,0	4,8
T_{p2} [°C]		40,4	43,3	46,1	48,9	35,1	37,9	40,6	43,3	29,6	32,3	34,9	37,4	23,9	26,3	28,5	28,3
Q_w [m³/h]		1,0	0,9	0,8	0,7	0,8	0,7	0,7	0,6	0,7	0,6	0,5	0,4	0,5	0,4	0,4	0,2
Δp [kPa]		1,1	0,9	0,8	0,7	0,8	0,7	0,6	0,5	0,6	0,5	0,4	0,3	0,4	0,3	0,2	0,1

Paramètres		Easyair W200															
T_2/T_p [°C]		90/70				80/60				70/50				60/40			
T_{p1} [°C]		5	10	15	20	5	10	15	20	5	10	15	20	5	10	15	20
III/4400[m ³ /h]/62dB(A)*																	
P_g [kW]		46,9	42,7	39,3	35,9	39,4	36,0	32,6	29,3	32,6	29,2	25,8	22,5	25,7	22,3	18,9	15,4
T_{p2} [°C]		34,6	37,9	41,1	44,3	30,3	33,5	36,7	39,8	25,9	29,1	32,2	35,2	21,5	24,5	27,5	30,4
Q_w [m ³ /h]		2,0	1,9	1,7	1,6	1,7	1,6	1,4	1,3	1,4	1,3	1,1	1,0	1,1	1,0	0,8	0,7
Δp [kPa]		5,6	4,9	4,2	3,6	4,3	3,7	3,1	2,6	3,2	2,6	2,1	1,7	2,2	1,7	1,3	0,9
II/3150[m ³ /h]/61dB(A)*																	
P_g [kW]		40,9	37,9	34,8	31,9	35,0	31,9	28,9	26,0	28,9	25,9	22,9	20,0	22,8	19,8	16,7	13,7
T_{p2} [°C]		36,6	39,8	42,9	46,0	32,0	35,1	38,2	41,2	27,4	30,4	33,4	36,3	22,6	25,6	28,4	31,1
Q_w [m ³ /h]		1,8	1,7	1,5	1,4	1,5	1,4	1,3	1,1	1,3	1,1	1,0	0,9	1,0	0,9	0,7	0,6
Δp [kPa]		4,5	3,9	3,4	2,9	3,5	3,0	2,5	2,1	2,6	2,1	1,7	1,4	1,8	1,4	1,0	0,7
I/2050[m ³ /h]/56dB(A)*																	
P_g [kW]		34,0	31,4	28,9	26,4	29,0	26,5	24,0	21,6	24,1	21,6	19,1	16,6	19,0	16,4	13,9	11,3
T_{p2} [°C]		39,9	42,8	45,8	48,6	34,8	37,7	40,6	43,3	29,7	32,5	35,3	37,9	24,5	27,2	29,8	32,2
Q_w [m ³ /h]		1,5	1,4	1,3	1,2	1,3	1,2	1,1	1,0	1,1	1,0	0,8	0,7	0,8	0,7	0,6	0,5
Δp [kPa]		3,2	2,8	2,4	2,1	2,5	2,2	1,8	1,5	1,9	1,6	1,2	1,0	1,3	1,0	0,7	0,5

EASYAIR E - RIDEAU D'AIR ÉLECTRIQUE

T_{p1} = température de l'air à l'entrée de l'appareil

T_{p2} = température de l'air à la sortie de l'appareil

P_g = puissance de chauffage de l'appareil

Paramètres	Easyair E100				Easyair E150				Easyair E200			
T_{p1} [°C]	5	10	15	20	5	10	15	20	5	10	15	20
III/1850[m ³ /h]/59dB(A)*												
P_g [kW]	2/4/6	2/4/6	2/4/6	2/4/6	8/12	8/12	8/12	8/12	10/15	10/15	10/15	10/15
T_{p2} [°C]	8/11/15	13/16/20	18/21/25	23/26/30	12/15	17/20	22/25	27/30	10/14	15/19	20/24	25/29
II/1400[m ³ /h]/48dB(A)*												
P_g [kW]	2/4/6	2/4/6	2/4/6	2/4/6	8/12	8/12	8/12	8/12	10/15	10/15	10/15	10/15
T_{p2} [°C]	9/12/16	14/17/21	19/22/26	24/27/31	14/19	19/24	24/29	29/34	12/16	17/21	22/26	27/31
I/920[m ³ /h]/44dB(A)*												
P_g [kW]	2/4/6	2/4/6	2/4/6	2/4/6	8/12	8/12	8/12	8/12	10/15	10/15	10/15	10/15
T_{p2} [°C]	11/16/21	16/21/26	21/26/31	26/31/36	19/26	24/31	29/36	34/41	15/21	20/26	25/31	30/36

EASYAIR C - RIDEAU D'AIR SANS SOURCE DE CHALEUR

Paramètres	EASYAIR C100			EASYAIR C150			EASYAIR C200		
Vitesse du ventilateur	III	II	I	III	II	I	III	II	I
Q_p [m ³ /h]	1950	1500	1050	3200	2250	1500	4600	3400	2340
Niveau sonore [dB(A)]	62	59	53	63	62	54	63	61	57

Accessoires



Régulateur HMI-EC
(0699150)



Capteur de porte
(0699151)



Vanne avec
servomoteur
(0699152)



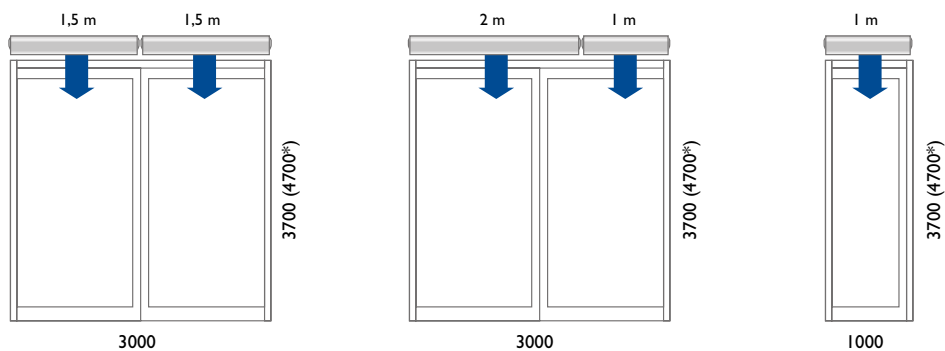
Supports de
suspension
(0699153/0699154)



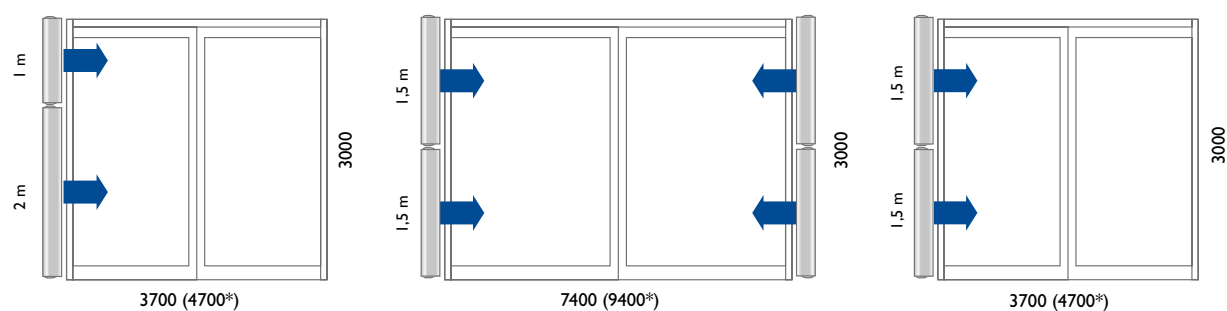
Tuyaux flexibles
(0699155)

Montage / Suggestion de positionnement

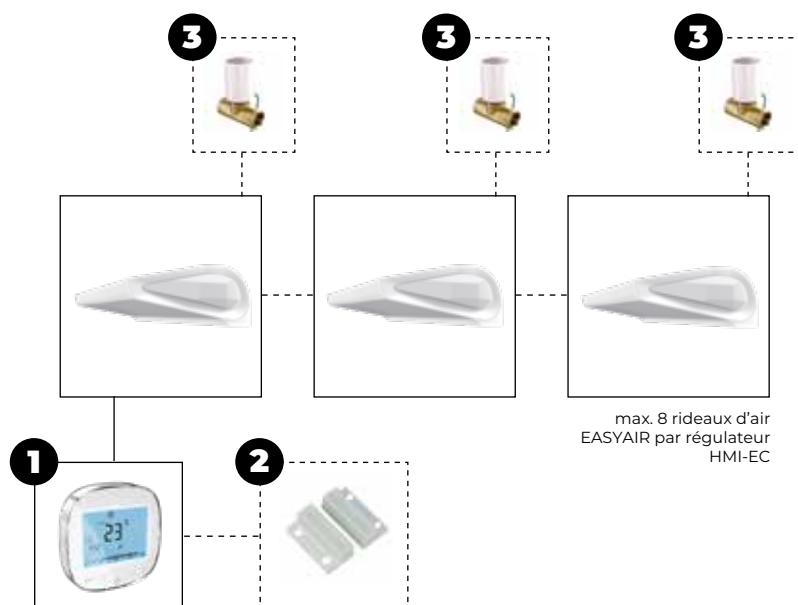
MONTAGE HORIZONTAL



MONTAGE VERTICAL



Réglages



Options de combinaison de commandes

Easyair	+	1				
Easyair	+	1	+	2		
Easyair	+	1	+	3		
Easyair	+	1	+	2	+	3

Voir la liste de prix pour la description et les codes de commande des articles concernés

Tarifs public Easyair

PRODUIT PRINCIPAL - RIDEAU D'AIR EASYAIR W AVEC MOTEUR EC - HAUTEUR DE MONTAGE MAX. 3,7 M



Codification	Description	Prix
5992600	Easyair W100 rideau d'air alimenté en eau, puissance nominale 14,9 kW	€ 1467
5992601	Easyair W150 rideau d'air alimenté en eau, puissance nominale 26,9 kW	€ 1715
5992602	Easyair W200 rideau d'air alimenté en eau, puissance nominale 39,3 kW	€ 2029

PRODUIT PRINCIPAL - RIDEAU D'AIR EASYAIR E AVEC MOTEUR EC - HAUTEUR DE MONTAGE MAX. 3,7 M



Codification	Description	Prix
5992605	Easyair E100 rideau d'air électrique, puissance nominale 6 kW	€ 1467
5992606	Easyair E150 rideau d'air électrique, puissance nominale 12 kW	€ 1715
5992607	Easyair E200 rideau d'air électrique, puissance nominale 15 kW	€ 2069

PRODUIT PRINCIPAL - RIDEAU D'AIR EASYAIR C AVEC MOTEUR EC - HAUTEUR DE MONTAGE MAX. 4,7 M



Codification	Description	Prix
5992610	Easyair C100 rideau d'air sans source de chaleur, débit d'air 1950 m ³ /h	€ 1278
5992611	Easyair C150 rideau d'air sans source de chaleur, débit d'air 3200 m ³ /h	€ 1529
5992612	Easyair C200 rideau d'air sans source de chaleur, débit d'air 4600 m ³ /h	€ 1781

ACCESSOIRES - MONTAGE

Codification	Description	Prix
0699153	Supports de suspension Easyair 100	€ 63
0699154	Supports de suspension Easyair 150/200	€ 95
0699155	Tuyaux flexibles	€ 79

ACCESSOIRES - REGULATIONS

Codification	Description	Prix
1 0699150	Régulateur HMI-EC	€ 272
0699156	Boîtier monté en surface pour régulateur HMI-EC (0699150)	€ 45
2 0699151	Capteur de porte	€ 36
3 0699152	Vanne avec servomoteur	€ 202
0631162	Sectionneur 230V 2 pôles*	€ 63
0631147	Sectionneur 400V 4 pôles 16A (4 kW)	€ 55
0631148	Sectionneur 400V 4 pôles 32A (11 kW)	€ 89
0631146	Sectionneur 400V 4 pôles 50A (18,5 kW)	€ 111
0631149	Sectionneur 400V 4 pôles 63A (22 kW)	€ 110

* Non applicable au rideau d'air électrique Easyair E

Voor toelichting zie hoofdstuk regelapparatuur



EASYAIR T200

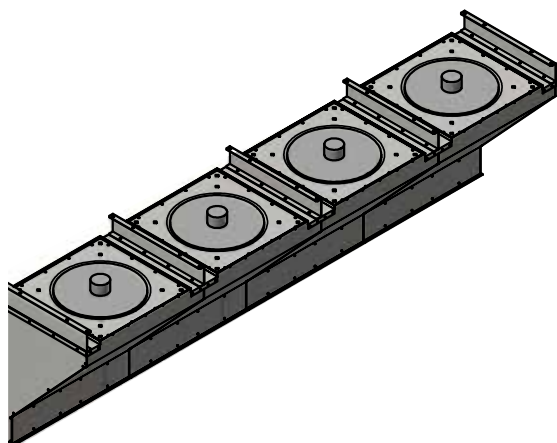
Rideau d'air de recirculation

Le rideau d'air industriel.

Débit d'air entre 11.200 et 36.600 m³/h.



Pour plus d'informations, des téléchargements et des vidéos, visitez la page Easyair T200 sur notre site Web



Garder le froid et l'air pollué à l'extérieur

Pour des applications industrielles, Mark dispose du EASYAIR T200. Ce rideau d'air industriel est disponible avec 3, 4 ou 5 ventilateurs. Ceux-ci peuvent être combinés afin de couvrir la largeur de porte. Le rideau d'air est prévu pour des hauteurs de porte de max. 8 mètres.

Le EASYAIR T200 aspire l'air chaud se trouvant au-dessus dans l'ambiance vers le bas. Pour ce type de rideau d'air, il n'y a donc pas besoin de source de chaleur. Le fonctionnement est simple et efficace!

En plus du Easyair T200, il y a maintenant le T200+. Celui-ci est équipé de batteries eau chaude afin de pouvoir pulser de l'air chaud.

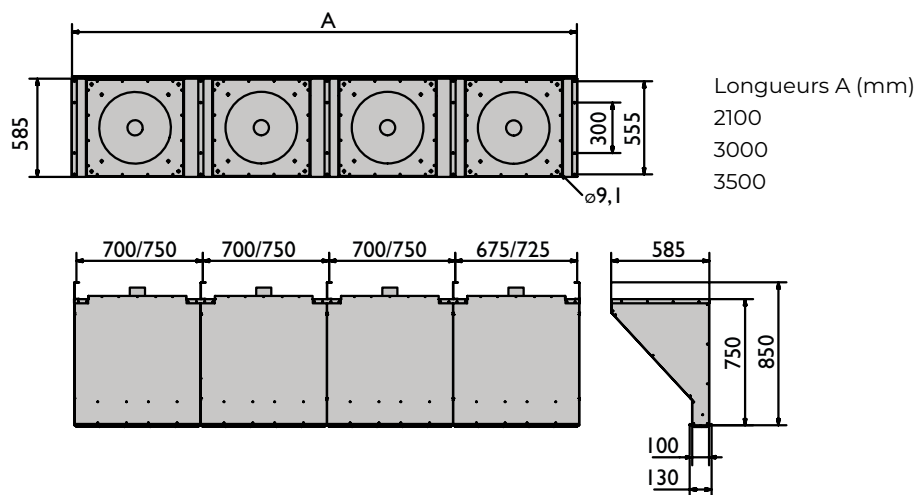
Option : Ventilateurs 1~230V EC silencieux à vitesse réglable avec commande 0-10 Volt. Les avantages:

- Rendement maximum avec régulation de vitesse
- Jusqu'à 50% d'économie en charge partielle
- Régulation quasiment linéaire de 30-100%
- Longue durée de vie
- Silencieux
- Sécurité électronique intégrée contre la surchauffe

Caractéristiques

- Économique
- Prix compétitif
- Sans entretien
- Vitesse réglable
- Léger
- Montage facile
- Habillage aluzinc résistant à la corrosion
- Option: version verticale
- Option: version à gaz ou de l'eau

Dimensions



Informations techniques

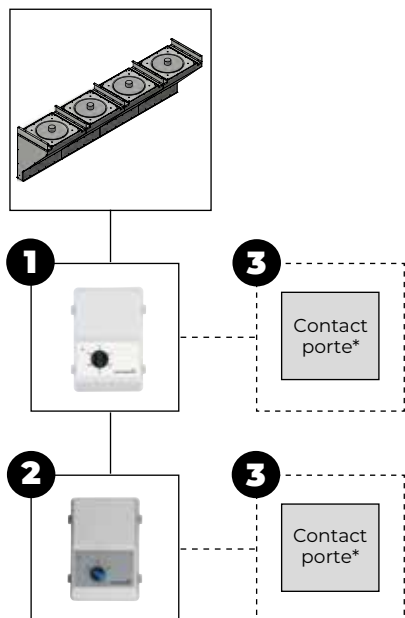
Type	Longueur	Debit d'air	Tension d'alimentation	Consommation électrique	Poids	Hauteur de montage recommandée
	mm	m ³ /h	V	A	kg	m
T200 avec 3 ventilateurs	2100	11200	400	1,53	93	4-8
T200 avec 4 ventilateurs	3000	14900	400	2,04	130	4-8
T200 avec 5 ventilateurs	3500	18650	400	2,55	153	4-8

Il est possible de combiner le Easyair T200 ci-dessus afin d'obtenir la largeur souhaitée.

Montage / Suggestion de positionnement



Réglages



* Pas de livraison de Mark.

Options de combinaison de commandes

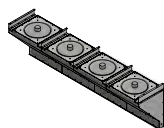
Easyair T200	+	1
Easyair T200	+	2
Easyair T200	+	1 + 3
Easyair T200	+	2 + 3

Voir la liste de prix pour la description et les codes de commande des articles concernés

1 = marche/arrêt
2 = haut/bas

Tarifs public Easyair T200

PRODUIT PRINCIPAL - RIDEAU D'AIR INDUSTRIEL EASYAIR T200 Y COMPRIS CÂBLAGE ET UNE BOÎTE À BORNES - HAUTEUR DE MONTAGE MAX 8 M



Codification	Description	Prix
5063010	Easyair T200 avec 3 ventilateurs L=2100mm, H=750mm On/Off	€ 1929
5063011	Easyair T200 avec 4 ventilateurs L=3000mm, H=750mm On/Off	€ 2592
5063012	Easyair T200 avec 5 ventilateurs L=3500mm, H=750mm On/Off	€ 3150
5063020	Easyair T200 avec 3 ventilateurs L=2100mm, H=750mm Haut/bas	€ 2225
5063021	Easyair T200 avec 4 ventilateurs L=3000mm, H=750mm Haut/bas	€ 2900
5063022	Easyair T200 avec 5 ventilateurs L=3500mm, H=750mm Haut/bas	€ 3506

Il est possible de combiner le Easyair T200 ci-dessus afin d'obtenir la largeur souhaitée.

ACCESSOIRES - REGULATIONS

Codification	Description	Prix
1 0616162	Régulateur de vitesse à 5 allures, 400V, 2A	€ 752
1 0616164	Régulateur de vitesse à 5 allures, 400V, 4A	€ 1050
1 0616166	Régulateur de vitesse à 5 allures, 400V, 7A	€ 1245
2 0616170	Régulateur de vitesse 2 allures, 400V, 10A	€ 446
0631167	Sectionneur livré séparé, 400V (8 polig)	€ 91

Les différentes fonctions sont reprises au chapitre Systèmes de Réglage



SYSTÈMES DE RÉGLAGE

Aperçu des possibilités offertes par Mark en termes de réglage.



Pour plus d'informations, des téléchargements et des vidéos, visitez la page Systèmes de Réglage sur notre site Web



Mark règle tout pour vous !

Le réglage et l'actionnement d'un appareil peuvent se faire de différentes manières. En effet, chaque utilisateur a ses propres préférences. Mark propose donc de nombreuses possibilités, de la solution standard à la solution sur mesure.

Notre assortiment se compose de plusieurs types de thermostats, régulateurs, sélecteurs et coffrets de commande. Nous proposons également des solutions sur mesure, comme un coffret de commande qui permet de régler et commander plusieurs systèmes à la fois. Le réglage des appareils offre également un vaste espace de liberté. Citons les exemples du contrôle diurne et nocturne de la température ambiante ou de la température de pulsion.

Mark dispose de son propre département électro-ingénierie et assemblage qui permet de mettre au point la solution idéale à chaque application. Nos conseillers se tiennent à votre disposition. N'hésitez pas à prendre contact avec eux pour obtenir de plus amples informations sur notre assortiment de systèmes de réglage.

Notre assortiment se compose notamment des solutions suivantes:

- Thermostats d'ambiance
- Thermostat-minuteur
- Transformateurs
- Sélecteurs en boîtier
- Coffrets de commande sur mesure et standard
- Thermostat sans fil (by "wifi")



Nouveau dans les régulation de Mark sont les thermostats et régulateurs commandés par internet (web-based). Cela permet via un navigateur web ou une application mobile d'effectuer une connexion à distance avec le thermostat. Ainsi vous pouvez, partout dans le monde modifier ou commander le thermostat à partir d'un téléphone, une tablette ou un ordinateur portable/pc.

Thermostat d'ambiance 230V



Code de commande : 0629013

Un thermostat d'ambiance pour régler facilement un appareil en fonction de la température ambiante.

Spécifications:

- Température souhaitée réglable entre 10...30°C.
- Contact inverseur sans potentiel max. 4A / 230V.

Domaines d'application:

- G-TYPE
- Tanner MDA (230V)
- Tanner MDE
- Tanner MDC (230V)
- Ecofan P
- Fohn
- Régulateur 5 positions 230V
- Régulateur haut/bas/arrêt

Thermostat-minuteur RAMSES 811 top3



Code de commande : 0629039

Un thermostat-minuteur numérique pour régler facilement un appareil en fonction de la température ambiante.

Spécifications:

- Langue réglable en anglais, allemand, néerlandais, français, italien ou espagnol.
- Contact à fermeture, Contact inverseur sans potentiel, max. 10A(2)/250V~
- Plage de mesure de la température entre 0...50°C graduation 0,1°C.
- Plage de réglage de la température entre 2...30°C par paliers de 0,2°C.
- 3 programmes de réglage, programmable avec 40 emplacements de mémoire.
- Confort continu, Eco, Frost
- Passage automatique heure d'été/heure d'hiver
- Classe de protection IP40 conforme à la norme EN 60529-1
- Alimentation : 2x piles alcalines 1,5V, type AA.
- Réserve de 10 minutes pendant le remplacement des piles.
- Programme de vacances avec point de consigne séparé
- Réglage de divers paramètres à l'aide de l'application Ramses top 3 Communication via Bluetooth

Domaines d'application:

- Tanner MDA
- Tanner MDE
- Tanner MBA
- Régulateur 5 positions 230V
- Régulateur haut/bas/arrêt

Thermostat d'ambiance étanche



Code de commande : 0629004

Thermostat d'ambiance étanche (IP65) avec différentiel réglable. Mesure la température à l'aide d'une sonde remplie de liquide connectée au thermostat par capillaire.

Spécifications:

- Capteur bulbe rempli de liquide.
- Plage de réglage entre -5...+28°C.
- Différentiel réglable entre 2...8K.
- Classe de protection IP65 contre les poussières et les jets d'eau
- Puissance de commutation 230V~, 15(8)A

Domaines d'application:

- Tanner MDE
- Tanner MDA
- Tanner MDC
- Tanner MBA
- Régulateur 5 positions 230V
- Régulateur haut/bas/arrêt

Régulation de zone des Infra


WEB-BASED

Code de commande : 3003795

Régulation de température digitale pour la commande tout/rien, haut/bas ou modulante de plusieurs Infra sur base de la température ambiante. Avec la possibilité de régulation de zones et protection par code PIN pour changer les réglages.

Spécifications:

- Fourniture : Armoire de commande avec écran externe
- Dimensions ext. écran (LxHxp) : 160x98x43mm
- Langues : anglais, français, allemand et néerlandais
- Classe de protection : IP20
- Montage écran : encastré / montage mural
- Nombre de zones : 3
- Nombre d'Infra par zone : 6
- Portée de réglage température : 2 / 40°C per 0,5°C.
- Choix de fonctionnement : Automatique, journée continue, nuit continue ou désactivation continue
- Surveillance température de jour/de nuit avec lecture de la température ambiante actuelle à l'écran
- Adaptation automatique heure d'été/hiver
- Réglage : marche/arrêt, haut/bas ou modulant
- Réglage haut/bas : Automatique 1, 2 ou 3K
- Minuterie avec programme hebdomadaire (7 blocs d'activation)
- Minuterie d'heures supplémentaires : 0-180 min
- Signalement défaut brûleur
- Possibilité de réarmement pour déverrouillage du défaut brûleur par zone.
- Protection par code PIN pour modifier entre autres les heures de fonctionnement et les températures
- Sonde de température : PT1000 (bulbe noir) a commander séparément (nécessaire par zone)
- Modbus TCP/IP
- Alimentation: 230Vac / 50Hz
- Serveur internet intégré

Domaines d'application:

- Infra version marche/arrêt et haut/bas
- Infra Mono version marche/arrêt et haut/bas
- Infra HT

Accessoires:

- Sonde bulbe noire
- Code de commande : 0629082

Mark PinTherm Connect


WEB-BASED

Code de commande : 0629108

Le PinTherm Connect est un thermostat d'ambiance à horloge digitale. Le régulateur est équipé d'un contact on/off et une sortie 0-10 VDC. Les deux signaux sont réversible, ainsi la régulation est adaptée pour le chauffage et le refroidissement. Les paramètres du thermostat peuvent être lu et/ou modifié à l'aide de Modbus ou Ethernet. Le thermostat peut être raccordé au système de gestion de bâtiments (SGB).

Spécifications:

- Alimentation Pintherm Connect: 230Vac/50Hz
- Consommation propre : < 9W
- Horloge : 24 heures avec passage automatique heure d'été / heure d'hiver
- Programmes de réglage : 3 programmes par jour
- Plage de réglage différentielle : 0,1 - 3K
- Dimensions: 166 x 160 x 106mm (LxHxh)
- Poids: 880 gramme
- Degré de protection : IP54
- Environnement d'installation :
Transport/stockage : -20°C à +70°C
Opérationnel : -10°C à +60°C
Humidité relative : 0-90% sans condensation
- Contact de sélection :
Chauffer : 230Vac/16A (4A)
Autres : 230Vac/10A (2,5A)
- Plage de réglage de température : 0 à 39°C par paliers de 1°C
- Minuteur de prolongation : réglable 1, 2 ou 3 heures (060, 120, 180)
- Calibration : réglable de -3,5°C à +3,5°C
- Chauffer/refroidir:
Contact réversible pour le chauffage ou refroidissement
0-10 VDC: sortie 0-10 VDC pour le chauffage ou refroidissement
- Langue réglable : NL/EN/DE/FR/PL/RO/LT
- Fusible : 6A

Domaines d'application:

- G-Type
- Tanner MDA / MDC / MBA
- LDA Swirl
- Ecofan W
- MDV Blue
- Fohn

Accessoires:

- Capteur de température ambiante externe
- Code de commande : 0629086

Mark PinTherm Infra Connect


WEB-BASED

Code de commande : 0629109

Le PinTherm Infra Connect est un thermostat d'ambiance à horloge digitale pour la régulation on/off, haut/bas ou modulante d'un radiant Infra sur base d'une température ambiante. Les paramètres du thermostat peuvent être lu et/ou modifié à l'aide de Modbus ou Ethernet. Le thermostat peut être raccordé au système de gestion de bâtiments (SGB).

Spécifications:

- Alimentation Pintherm Connect: 230Vac/50Hz
- Consommation propre : < 9W
- Horloge : 24 heures avec passage automatique heure d'été / heure d'hiver
- Programmes de réglage : 3 programmes par jour
- Plage de réglage différentielle : 1°C
- Dimensions: 166 x 160 x 106mm (LxHxh)
- Poids: 880 gramme
- Degré de protection : IP54
- Environnement d'installation :
Transport/stockage : -20°C à +70°C
Opérationnel : -10°C à +60°C
Humidité relative : 0-90% sans condensation
- Contact de sélection :
Chauffer : 230Vac/16A (4A)
Autres : 230Vac/10A (2,5A)
- Plage de réglage de température : 0 à 39°C par paliers de 1°C
- Minuteur de prolongation : réglable 1, 2 ou 3 heures (060, 120, 180)
- Calibration : réglable de -3,5°C à +3,5°C
- Régulation haut/bas : sur base de la température 1K, 2K, 3K ou manuellement. Le Pintherm Infra Connect démarre toujours 20 min en position haut lors d'une demande chauffe.
- Langue réglable : NL/EN/DE/FR/PL/RO/LT
- Fusible : 6A

Domaines d'application:

- Infra version marche/arrêt et haut/bas
- Infra Mono version marche/arrêt et haut/bas
- Infra HT
- Infra Line
- Tanner MDE

Accessoires:

- Capteur externe bulbe noire
- Code de commande : 0629087
- Capteur de température ambiante externe
- Code de commande : 0629086

Mark PinTherm Infra HE Connect



WEB-BASED   

Code de commande : 3003796

Le PinTherm Infra HE Connect est un régulateur de température numérique permettant de moduler un ou plusieurs tubes radiant gaz Infra HE en fonction de la température ambiante. Avec la possibilité d'une protection par code pin pour la modification des paramètres.

Spécifications:

- Alimentation : 230Vac / 50Hz
- Dimensions: 376 x 300 x 120mm (LxHxp)
- Classe de protection : IP54
- Montage écran : encastrément / montage mural
- Nombre d'Infra HE maximal: 8
- Portée de réglage température : 2...40°C per 0,5°C
- Choix de fonctionnement : Automatique, journée continue, nuit continue ou désactivation continue
- Surveillance température de jour/de nuit avec lecture de la température ambiante actuelle à l'écran
- Adaptation automatique heure d'été/hiver
- Réglage : modulant
- Minuterie avec programme hebdomadaire (7 blocs d'activation)
- Minuterie d'heures supplémentaires : 0-180 min
- Signalement défaut brûleur
- Possibilité de réarmement pour déverrouillage du défaut brûleur par zone
- Protection par code PIN pour modifier entre autres les heures de fonctionnement et les températures
- Langues : anglais, français, allemand et néerlandais
- Fusible: 10A
- Modbus TCP/IP
- Serveur internet intégré

Domaines d'application:

- Infra HE

Accessoires:

- Sonde bulbe noire
Code de commande : 0629002

Optitherm+



Code de commande : 0629185

OptiTherm+ est un thermostat minuteur numérique avec sonde de température ambiante interne, permettant par un bus système de régler un à plusieurs réchauffeurs d'air (type GS+), avec un maximum de 8, en fonction de la température ambiante.

Spécifications:

- Bouton poussoir pour mettre en service/hors service la position de chauffage.
- Bouton poussoir pour mettre en service/hors service le ventilateur du(des) réchauffeur(s) d'air.
- Témoin lumineux pour signaler un dysfonctionnement et envoi d'un message d'erreur sur l'écran.
- Bouton reset pour réinitialiser après un dysfonctionnement.
- Minuterie annuelle avec 20 blocs de programmation, programme de minuterie lun-ven, mar-ven, sam-dim, tous les jours ou par journée.
- Jours d'exception, 20 blocs de programmation, programmable par date, enclenchement du mode température de jour, de nuit ou éco.
- 4 modes de fonctionnement différents (jour, éco, nuit, gel).
- Un minuteur de prolongation pour enclencher un autre mode de fonctionnement en dehors des heures de commutation définies. Minuteur de prolongation réglable entre 15 min. et 24 heures pour enclencher le mode température de jour, de nuit ou éco.
- Protection par code pin des réglages, comme le programme de minuterie de la température, etc.
- Protection antigel qui déclenche automatiquement les réchauffeurs d'air si la température baisse trop fortement.
- Thermostat minuteur numérique.
- Raccord : bus système (2 fils).
- Dimensions: 129 x 129 x 20 mm (LxHxh)
- Poids : 188 grammes.
- Degré de protection : IP30.
- Température ambiante: 0-40°C.
- Réglage de la température: 0 à 40°C, par palier de 0,5°C.
- Affichage de l'heure : 24 heures
- Heure d'été/heure : Réglage automatique/arrêt
- Langue réglable en néerlandais, anglais, allemand, français, polonais et roumain
- Capteur externe : possibilité de mesurer la température par unité ou sur la base d'une valeur moyenne.

Domaines d'application:

- GS+
- G(C)+
- GSX

Accessoires:

- Possibilité de raccorder une sonde de température ambiante externe. Code de commande : 0629194
- Cable régulation 12,5 mètre (3000600), 25 mètre (3000601), 100 mètre (3000602)

Mark PinTherm Mistral


WEB-BASED

Code de commande : 0629110

Le PinTherm Mistral est un thermostat d'ambiance digital à horloge hebdomadaire. Le régulateur convient au contrôle du Mark Mistral MDX, mais aussi à celui d'une pompe à chaleur air/eau en combinaison avec les aérothermes Mark Tanner MDA+. Le contrôleur est équipé d'un contact marche/arrêt et d'une sortie 0-10 VDC. Les réglages du thermostat peuvent être lus et/ou modifiés via Modbus ou Ethernet. Le thermostat peut être relié au système de gestion du bâtiment (BMS).

Spécifications:

- Alimentation: 230Vac / 50Hz
- Horloge : 24 heures avec passage automatique heure d'été / heure d'hiver
- Programmes de réglage : 3 programmes par jour
- Plage de réglage différentielle : 0,1 - 3K
- Dimensions: 166 x 160 x 106mm (LxIxH)
- Poids: 880 gramme
- Degré de protection : IP54
- Environnement d'installation :
 - Opérationnel: -10°C à +60°C
 - Humidité relative : 0-90% sans condensation
- Contact de sélection :
 - Chauffer : 230Vac
 - Autres : 230Vac
- Plage de réglage de température : 0 à 39°C par paliers de 1°C
- Minuteur de prolongation : réglable 1, 2 ou 3 heures (060, 120, 180)
- Calibration : réglable de -3,5°C à +3,5°C
- Chauffer/refroidir:
 - Commutation automatique pour le chauffage ou le refroidissement
 - sortie 0-10 VDC pour le chauffage ou refroidissement
- Langue réglable : NL/EN/DE/FR/PL/RO/LT
- Fusible : 6A

Domaines d'application:

- Mistral MDX
- Tanner MDA+

Accessoires:

- Capteur de température ambiante externe
Code de commande : 0629086

**CHRONOTHERM TOUCH
(Modulating thermostat)**

Code de commande : 0629077

Un thermostat minuteur programmable et modulable pour la modulation d'appareils de chauffage central, réglables conformément au protocole de communication OpenTherm®. La commande à touches tactiles est extrêmement facile à utiliser.

Spécifications:

- Écran : grand écran à touches tactiles éclairées.
- L'écran à touches tactiles peut être verrouillé totalement ou partiellement.
- Possibilité de nettoyer l'écran à touches tactiles sans modifier des paramètres par inadvertance.
- Programme minuteur : hebdomadaire.
- Possibilité de paramétrer jusqu'à 6 périodes par jour.
- Possibilité de programmer simultanément des appareils pour plusieurs jours.
- Possibilité de paramétrer un jour de congé, des périodes de vacances ou une programmation en service alterné.
- Minuteur de plages supplémentaires facile à paramétrer.
- Adaptation automatique à l'heure d'été / l'heure d'hiver.
- Fourchette de réglage de la température : 4,5-32 °C.
- Réglage : Modulable. Autoadaptateur et optimiseur.
- Possibilité de réglage en fonction des conditions météorologiques.
- Enregistrement des paramètres à mémoire permanente, qui mémorise tous les paramètres. Seuls les paramètres temporaires ne sont pas mémorisés.
- Pas de possibilité d'alimentation par une batterie.

Domaines d'application:

- EcoFlex
- PowerFlex
- MegaFlex
- MaxiFlex

**Contrôleur de déstratification RJ402
avec PinTherm Connect***

Code de commande : 3002660

Économie d'énergie automatique pour un contrôle constant des ventilateurs de plafond ECOFAN, en fonction de la différence de température. Y compris deux sondes de température ambiante, 1. sonde d'ambiance dans l'ambiance 2. sonde d'ambiance au plafond.

Spécifications:

- Tension de fonctionnement: 230Vac - 50Hz
- Consommation: < 0,5W
- Température ambiante admissible: 0° - 50°C
- Plage de réglage: 0° - 50°C
- Hystérésis: 2° - 35°C
- Sortie: Omschakel contact
- Courant continu maximal admissible: 5A AC1
- Capteur de température: 10K S

* Pour les spécifications du PinTherm Connect, voir PinTherm Connect.

Domaines d'application:

- Ecofan W (avec moteur EC et AC)
- Ecofan P

Thermostat d'ambiance avec régulation de vitesse



Code de commande : 5997350

Thermostat d'ambiance programmable pour la régulation de vitesse des appareils avec moteur EC.

Spécifications:

- Alimentation : 230V/50Hz, 230V/60Hz, 24V/60Hz
- Classe de protection: IP30
- Plage de régulation de la température de 0...40°C
- Température de transport/stockage : -10...+50°C
- Limites d'humidité : 20...80% RH (sans condensation)
- Dimensions: 132 x 87 x 23,6 mm (Lxlxh)
- Poids: 265 g
- Habillage plastifié en RAL 9003
- Montage mural

Domaines d'application:

- Tanner CLA
- Fan Coil

Thermostat de Contact



Code de commande : 0629180

Thermostat permettant par exemple d'actionner le ventilateur d'un réchauffeur d'air alimenté en eau une fois que la température d'admission visée est atteinte.

Spécifications:

- Température d'ambiance réglable entre 20...90°C par paliers de 5°C.
- Classe de protection IP40.
- Contact inverseur sans potentiel.
- Puissance de commutation 24...230V~, 16(4)A, min. 150mA à 24V~.
- Température ambiante entre -35...+65°C.
- Température maximale de la sonde 110°C.
- Dimensions 38 x 48 x 103 mm.
- Raccordement au système avec ressort de rappel métallique de 220 mm fourni.

Domaines d'application:

- Tanner MDA
- Tanner MDC
- Tanner MBA
- Régulateur 5 positions 230V
- Régulateur haut/bas/arrêt

Thermostat antigel



Code de commande : 0629125

Thermostat de protection contre le risque de gel. Avec un capteur bulbe actif sur toute la longueur.

Spécifications:

- Plage de réglage entre -10...+12°C.
- Différentiel de commutation 1K.
- Classe de protection IP40.
- Contact inverseur sans potentiel.
- Puissance de commutation 24...230V~, 15(8)A, min. 150mA à 24V~.
- Température ambiante entre -9...+55°C.
- Dimensions 105 x 112 x 55 mm
- Couleur grise (RAL 7035)
- Capillaire en cuivre
- Capillaire rempli de solcane R134a.
- Capillaire actif sur toute la longueur.
- Longueur du capillaire 1,8 m.

Domaines d'application:

- Tanner MDA
- Tanner MDC
- Régulateur 5 positions 230V
- Régulateur haut/bas/arrêt

Minuteur hebdomadaire numérique



Code de commande : 0633030

Minuteur hebdomadaire pour activer/désactiver les installations ou programmer les baisses de température pendant la nuit ou le week-end.

Spécifications:

- Simple d'utilisation.
- 8 cycles marche/arrêt avec 13 blocs de journées différents, programmables par jour ou par bloc de journées.
- 4 modes de fonctionnement différents: manuel marche continu, manuel arrêt continu, minuteur réglable, fonctionnement automatique conformément à un programme.
- Minuteur intégré.
- Compatible avec un montage mural ou un montage sur rail DIN.
- Commutateur manuel marche/arrêt.
- Passage rapide heure d'été/heure d'hiver.
- Réserve 72 heures.
- Dimensions 78,8 x 106 x 56 mm
- Classe de protection IP20 conforme à la norme EN 60 529.
- Tension de fonctionnement AC 230V -15...10%, 50/60Hz, 3,0VA.
- Contact-relais Q AC24...240V, DC 24V, max. 6(3)A.

Interface d'usage OJ avec écran tactile



Code de commande : 0631374

Panneau de commande facile pour la mise en service et le réglage du fonctionnement quotidien du Mark Airstream. Le panneau de commande est très simple grâce aux menus logiques, une navigation facile et des symboles reconnaissables.

Spécifications:

- Ecran tactile couleurs 3.5".
- Navigation facile via interface graphique.
- Connection et installation par Modbus.
- Possibilité de montage à l'Airstream ou au mur.
- Installation QuickPlug™.
- Tous les paramètres de systèmes sont visibles pour chaque utilisateur.
- Seuls les utilisateurs autorisés peuvent modifier les paramètres du système et l'accès au réglage peut être octroyé aux utilisateurs de 2 niveaux différents :
 - Utilisateur
 - Installateur
 - Service
- Tension 24 V DC, ±15%
- Courant absorbé max 37,5 mA
- Modbus RS-485, 115 kBaud
- Liaison Modbus 2 x RJ12 6/6
- Longueur câble max. 50 m (dans un environnement CEM faible)
- Température ambiante -10°C /+40°C
- Humidité de l'air 0-95% (pas à condensation)
- Dimensions 80 x 121 x 42
- Câble modbus MPFK6S
- Indice de densité IP21
- Poids 190 g

Domaines d'application:

- Airstream

Capteur CO₂

Code de commande : 0629165 (muurmontage)

Sonde qui détecte la concentration de CO2 dans l'air. La zone de captage de la sonde CO2 est calibrée pour des applications standard tels que le contrôle d'habitations ou salles.

Spécifications:

- Alimentation 24 V AC/DC.
- Plusieurs plages de mesures possibles : 0...2000ppm, 0...5000 ppm, 0...10000ppm.
- Signal de sortie 0...10V.
- Précision de mesure : +/- 70ppm plus 5% de la valeur mesurée.
- Dépendance de pression : +/- 1,6% / kPa.
- Temps de chauffe : ca. 1 heure.
- Température d'ambiance 0...50°C
- Temps de réaction ca. 1 minute.
- Raccordement électrique : 0,14 - 1,5 mm².
- Boîtier plastique (RAL 9010).
- Dimensions 98 x 106 x 32 mm.

Domaines d'application:

- Airstream

Régulateur de vitesse 5 étages 230V



Code de commande :

6A 0616186 - IP54

6A 3003096 - IP54 (Ecofan W142)

12A 0616188 - IP21

12A 3003097 - IP21 (Ecofan W142)

14A 0616189 - IP54

14A 3003098 - IP54 (Ecofan W142)

Régulateur permettant de régler les moteurs de ventilation 1~230V à tension réglable.

Spécifications:

- Possibilité de raccorder plusieurs ventilateurs avec un maximum d'intensité.
- Classe de protection IP54/IP21.
- Sélecteur permettant d'actionner le ventilateur dans 6 positions, y compris la position arrêt.
- Témoin vert de fonctionnement correct.
- Possibilité de raccordement avec un thermostat d'ambiance et/ou de contact.
- Possibilité de commander une vanne d'air par exemple grâce à un contact (max. 2A).
- Protection du moteur grâce aux thermocontacts (pas pour les PTC). En cas de surcharge, le régulateur arrête automatiquement l'appareil.

Domaines d'application:

- Tanner MDA (230V)
- MDV Blue (230V)
- Ecofan W
- Ecofan P (6A)

Régulateur de vitesse 5 étages 400V



Code de commande : 2A 0616162 - IP54

4A 0616164 - IP21

7A 0616166 - IP21

Régulateur permettant de régler les moteurs de ventilation 3~400V à tension réglable.

Spécifications:

- Possibilité de raccorder plusieurs ventilateurs avec un maximum d'intensité.
- Classe de protection IP54/IP21.
- Sélecteur permettant d'actionner le ventilateur dans 6 positions, y compris la position arrêt.
- Témoin vert de fonctionnement correct.
- Possibilité de raccordement avec un thermostat d'ambiance et/ou de contact.
- Possibilité de commander une vanne d'air par exemple grâce à un contact (max. 2A).
- Protection du moteur grâce aux thermocontacts (pas pour les PTC). En cas de surcharge, le régulateur arrête automatiquement l'appareil.

Domaines d'application:

- Tanner MDA (400V)
- MDV Blue (400V)
- Easyair T200

Régulateur haut/bas/arrêt 400V



Code de commande : 10A 0616170

Régulateur permettant de régler la fonctionnalité haut/bas des moteurs de ventilation 3~400V en Y/Δ.

Spécifications:

- Possibilité de raccorder plusieurs ventilateurs avec un maximum d'intensité.
- Classe de protection IP54.
- Sélecteur permettant d'actionner le ventilateur dans les positions haut/bas/arrêt.
- Témoin vert de fonctionnement correct.
- Possibilité de raccordement avec un thermostat d'ambiance et/ou de contact.
- Possibilité de commander une vanne d'air par exemple grâce à un contact (max. 2A).
- Protection du moteur grâce aux thermocontacts (pas pour les PTC). En cas de surcharge, le régulateur arrête automatiquement l'appareil.

Domaines d'application:

- Tanner MDA (400V)
- Easyair T200

Régulateur HMI-EC



Code de commande : 0699150

Le régulateur HMI-EC est un régulateur électronique avec écran LCD spécialement conçu pour la gamme de rideaux d'air EASYAIR. Le régulateur gère les performances d'un rideau d'air par les révolutions du ventilateur et le réglage de la capacité de chauffage de l'air.

Le régulateur HMI-EC est équipé d'un port Modbus RTU qui permet de communiquer avec les systèmes de GTB. Le régulateur est adapté à tous les types de rideaux d'air EASYAIR.

Spécifications:

- Alimentation: 1*90-240 VAC 50/60 Hz
- Type de capteur de température NTC, 10 k Ω @ 25 °C
- Portée de température: 0 °C...50 °C
- Mesure précise de la température: ± 0.5 °C
- Humidité relative : 10-90 % sans condensation
- Classe de protection: IP20
- Dimensions: 86 x 86 x 48 mm
- Poids: 150 gr

Domaines d'application:

- Easyair

3-position selector
MDC 230V

Code de commande : 0631175

Sélecteur permettant d'actionner dans 3 positions le ventilateur du système MDC 230V.

Domaines d'application:

- Tanner MDC (230V)
- En combinaison avec la commande moteur MDC 230V. Code de commande: 3003500

Régulateur de vitesse



Code de commande : 0616040

Régulateur P140 pour max. 9 Ecofan P ventilateurs.

Spécifications:

- Bouton ON / OFF
- Un sélecteur pour faire tourner le ventilateur dans 10 positions différentes, de bas en haut.
- Alimentation: 230/1 Ph/50Hz
- Ampérage max. : 3 A
- Jusqu'à max. 9x Ecofan P ventilateurs
- Jusqu'à max. 2x Ecofan W42 / 1x W82
- Température ambiante : 0-40 °C
- Dimensions de montage en surface: 108x108x60 (lxlxh)
- Dimensions de montage encastré: 108x108x55 (lxlxh)

Domaines d'application:

- Ecofan P140
- Ecofan W42 / W82

Web module



WEB-BASED 

Code de commande : 0629187

Module de contrôle à distance et de lecture d'un thermostat Optitherm+ au moyen d'une appli pour téléphone mobile et tablette. Le thermostat Optitherm+ convient aux réchauffeurs d'air GS+/GSX/GC+. Un pont Wifi (0629186) peut être rajouté afin de créer un connexion sans fil.

Vous avez besoin d'un module Optitherm+ et Web distinct pour chaque unité que vous souhaitez lire via l'appli. En cas d'utilisation d'un module Web, seuls les messages par défaut et l'historique de la première unité peuvent être lus via l'appli. L'appli permet de contrôler plusieurs unités avec un module Web.

Domaines d'application:

- Optitherm+ (0629185)
- GS+
- GSX
- GC+

INTERFACE+



Code de commande : 3002866

Un module Interface+ peut être appliqué de deux façons.

1. Régulation de puissance : Un signal externe 0-10VDC est converti en une régulation de puissance du brûleur. Un module Interface+ peut commander un G(S)+.

Entrée libre potentiel: Réarmement

Sortie libre potentiel: Message de défaut

Message de fonctionnement

2. Raccordement SGB (Système de Gestion de Bâtiment): A l'aide de Modbus, les paramètres, les température actuelles et défauts peuvent être lu et les paramètres de l'OptiTherm+ peuvent être modifiés.

Spécifications:

- Câblage : câble BUS protégé (entre module interface et aérothermes)
- Dimensions : 109x154x49 mm (Lxlxh)
- Poids : 498 grammes
- Protection : IP20
- Température ambiante : 0-40°C

Domaines d'application:

- GS+
- G(C)+
- GSX

Régulation pression constante


Code de commande : 3004561 (230V)
3004560 (400V)

Pour une régulation de pression d'un Ventilateur EC.

Spécifications:

- Portée de mesure : 0-2500Pa
- Précision : 0,5% * valeur mesurée ±2,5Pa
- Pression max.: 20kPA
- Dimensions : 91x75x38mm (Lxlxh)
- Température ambiante :
 -20 / +40°C (fonctionnement)
 0 / +50°C (écran)
- Humidité de l'air ambiant : 10-95 %RH
- Classe de protection : IP54
- Poids : 110 grammes
- Sortie : 0-10Vdc, 2-10Vdc, 0-20mA, 4-20mA"

Domaines d'application:

- MDV Blue

Potentiomètre (potard) 10K avec contact tout/rien - classification IP54


Code de commande : 0631390

Pour le réglage progressif du ventilateur EC du MDV Blue par un signal 0-10V.

Spécifications:

- Type: 10K
- Résistance : 10kOhm (-20% / +20%)
- Charge de contact : 1A 230Vac
- Température ambiante : 35°C
- Classe de protection : En apparent IP54, Encastré IP44
- Poids : 145 grammes
- Couleur : RAL 9010
- Boîtier : Plastique ASA
- Montage : Apparent ou encastrable

Domaines d'application:

- MDV Blue
- Tanner MDA EC
- LDA Swirl
- Ecofan W EC

Régulateur multifonctionnel 230V avec écran intégré


Code de commande : 0629400

Régulateur pour le réglage des ventilateurs MDV Blue sur base de la température et CO2, flux constant, pression constante, humidité constante, CO2 constant, CO2 et température.

Spécifications:

- Alimentation : 230Vac ±10%
- Classe de protection : IP40
- Dimensions (lxhxp) : 87x87x42mm
- Modbus: connexion RS485 (slave)
- Portée de température: 0-50°C
- Langues : anglais, allemand, danois et suédois
- Facile à commander
- Régulation du contraste
- Menu avec protection de mot de passe possible
- Sortie : 0-10V
- Contact relais : NO 250Vac 5.0A-AC1
- Avec réglage de minuterie d'heures supplémentaires 0-240min
- Convient à la connexion d'une sonde de présence, d'une sonde de température, sonde CO2, sonde d'humidité et sonde de pression
- Avec minuterie à programme hebdomadaire jusqu'à 10 blocs de programmation par jour
- Poids : 160 grammes

Domaines d'application:

- MDV Blue

Sonde de présence d'ambiance pour le régulateur multifonctionnel



Code de commande : 0629414

Sonde de mouvements PIR pour montage mural.

Spécifications:

- Dimensions (lxhxp): 85x85x33mm
- Angle d'enregistrement : 90°
- Distance : 5 m
- Retard de désactivation : 15 sec. non réglables
- Classe de protection: IP20
- Portée de température: +10 / +30°C
- La sonde mesure les changements de température à distance réduite à l'avant de la sonde.
- Poids: 74 grammes

Domaines d'application:

- MDV Blue

Sonde de température d'ambiance IP20 pour régulateur multifonctionnel



Code de commande : 0629410

22K Ohm NTC Sonde de température pour montage mural dans boîtier IP20.

Spécifications:

- Dimensions (lxhxp) : 85x85x33mm
- Portée de température : -20 / +40°C
- Précision : ±1°C
- Classe de protection : IP20, espaces humides zone 3
- Sonde type : NTC 22K 2%
- Montage: Montage mural
- Poids: 88 grammes

Domaines d'application:

- MDV Blue

Sonde de température IP54 pour régulateur multifonctionnel



Code de commande : 0629411

22K Ohm NTC Sonde de température externe dans boîtier IP54.

Spécifications:

- Dimensions (lxhxp) : 80x80x55mm
- Portée de température : -40 / +60°C
- Précision : 2°C portée entière
- Classe de protection : IP54
- Type de sonde : NTC 22K 2%
- Montage : Montage mural
- Poids: 152 grammes
- Température de conservation : -40 / +80°C

Domaines d'application:

- MDV Blue

Sonde CO₂ d'ambiance pour régulateur multifonctionnel

Code de commande : 0629412
Sonde d'humidité d'ambiance pour régulateur multifonctionnel

Code de commande : 0629413
Sonde active de flux et de pression avec écran

Code de commande : 3004506

Pour mesurer la valeur CO₂ dans une pièce.

Spécifications:

- Dimensions (lxhxp) : 85x85x33mm
- Portée de mesure : 0-2000 ppm
- Précision : ±50ppm per 500ppm
- Classe de protection: IP21
- Type de montage : Montage mural
- Poids: 94 grammes
- Température de fonctionnement : +10 / +60°C
- Sortie : proportionnel 0-10V 15mA

Domaines d'application:

- MDV Blue

Pour mesurer la température et/ou l'humidité relative dans une pièce.

Spécifications:

- Dimensions (lxhxp) : 85x85x33mm
- Température ambiante: 0 / +60°C
- Précision temp. : 0-10V = 0-50°C (max5mA)
- Précision temp. : ±1°C
- Sortie d'humidité : 0-10V = 0-100%RH (max 5mA)
- Précision d'humidité : ±5% RH (10-90% RH)
- Classe de protection : IP20, pièces humides zone 3
- Type de sonde: NTC 22K 2%
- Type de montage : Montage mural
- Poids : 88 grammes

Domaines d'application:

- MDV Blue

Sonde de pression pour gérer et régler sur base de la différence de pression ou flux.

Spécifications:

- Portée de mesure : 0-2500Pa
- Précision : -20/+40°C ±3 % (> 350 Pa), ±10 Pa (< 350 Pa)
- Pression max. : 20kPA
- Dimensions: 91x75x36mm (lxhxp)
- Température ambiante : -20 / +40°C (fonctionnement) 0 / +50°C (écran)
- Classe de protection : IP54
- Poids : 110 grammes
- Sortie : 0-10Vdc, 2-10Vdc, 0-20mA, 4-20mA
- Facteur K : 0.1 à 9999 m³/h peut être changé en l/s.
- Alimentation 24Vac ±15%, 50/60 Hz, 3.5-28Vdc
- Réglage de la portée de mesure de pression : -50/+50 Pa, 0/100 Pa, 0/150 Pa, 0/300Pa, 0/500 Pa, 0/1000 Pa, 0/1600 Pa, 0/2500 Pa
- Réglage de la portée de mesure du flux : 100 m³/h, 300 m³/h, 500 m³/h, 1000 m³/h, 3000 m³/h, 5000 m³/h, 9999 m³/h, 30.00 m³/h x 1000, 50.00 m³/h x 1000, 99.99 m³/h x 1000

Domaines d'application:

- MDV Blue
- Airstream

W9 G+



Code de commande :

W9-1	GS+	3004401
W9-2	GS+	3004402
W9-3	GS+	3004403
W9-4	GS+	3004404
W9-5	GS+	3004405
W9-6	GS+	3004406

Coffret de commande permettant le réglage modulant d'un ou plusieurs aérotherme(s) modulant(s) en fonction de la température ambiante.

Spécifications:

- Coffret en acier avec verrouillage cylindrique.
- Un groupe d'alimentation de 230V par appareil avec coffret de commande pour plusieurs appareils.
- Minuteur numérique avec programme hebdomadaire.
- Régulateur de température diurne et nocturne.
- Commutateur de vacances pour faire fonctionner les appareils à une température nocturne pendant plus longtemps.
- Minuteur de prolongation réglable entre 0-6 heures
- Sélecteur « chauffage/arrêt/ventilation » par appareil.
- Bouton réset pour signaler un dysfonctionnement du brûleur et réinitialiser le brûleur par appareil.
- Capteur de température ambiante fourni séparément.

Domaines d'application:

- GS+
- GC+

C10



Code de commande : 3004231

Coffret de commande permettant d'actionner la fonctionnalité marche/arrêt d'un système Calflo en fonction de la température ambiante avec une température minimale de soufflage.

Spécifications:

- Coffret en acier avec verrouillage cylindrique.
- Régulateur pour température ambiante et température minimale de soufflage avec signal de régulation 2-10V DC.
- Sélecteur chauffage/arrêt/ventilation.
- Témoins de dysfonctionnement pour :
 - Dysfonctionnement du brûleur
 - Dysfonctionnement alimentation d'air
 - Arrêt ventilateur brûleur thermique
 - Dysfonctionnement général
 - Filtre sale
- Témoins de fonctionnement pour :
 - Brûleur en place
 - Fonctionnement correct du brûleur
 - Libération réglages
- Bouton réset pour réinitialiser après un dysfonctionnement du brûleur.
- Contact sans potentiel pour commander l'aspiration (24V max).
- Contact sans potentiel (livraison tiers) pour vérifier le bon fonctionnement de l'aspiration.
- Capteur de température ambiante fourni séparément.
- Capteur de température de canalisation fourni séparément pour régler la température minimale de soufflage.

Domaines d'application:

- Calfo version marche/arrêt

C12



Code de commande : 3004233

Coffret de commande permettant d'actionner la fonctionnalité marche/arrêt d'un système Calflo en fonction de la température ambiante avec une température de soufflage minimale.

Spécifications:

- Coffret en acier avec verrouillage cylindrique
- Régulateur pour température ambiante et température minimale de soufflage avec signal de régulation 2-10V DC
- Sélecteur chauffage/arrêt/ventilation
- Minuteur numérique avec programme hebdomadaire
- Commutateur de vacances pour faire fonctionner l'appareil à une température nocturne pendant plus longtemps
- Minuteur de prolongation réglable entre 0-6 heures
- Témoins de dysfonctionnement pour :
 - Dysfonctionnement du brûleur
 - Dysfonctionnement alimentation d'air
 - Arrêt ventilateur brûleur thermique
 - Dysfonctionnement général/pression de gaz
 - Filtre sale
- Témoins de fonctionnement pour :
 - Brûleur en place
 - Fonctionnement correct du brûleur
 - Ventilateur d'alimentation en place
 - Libération réglages
- Bouton réset pour réinitialiser après un dysfonctionnement du brûleur.
- Contact sans potentiel pour vérifier l'aspiration (24V max).
- Contact sans potentiel (livraison tiers) pour vérifier le bon fonctionnement de l'aspiration.
- Capteur de température ambiante fourni séparément.
- Capteur de température de canalisation fourni séparément pour régler la température mini.

Domaines d'application:

- Calfo version marche/arrêt

C20



Code de commande : 3004241

Coffret de commande permettant d'actionner la fonctionnalité haut/bas d'un système Calflo en fonction de la température ambiante avec une température de soufflage minimale.

Spécifications:

- Coffret en acier avec verrouillage cylindrique
- Régulateur pour température ambiante et température minimale de soufflage avec signal de régulation 2-10V DC
- Sélecteur chauffage/arrêt/ventilation
- Sélecteur haut/bas pour ventilateur d'alimentation
- Témoins de dysfonctionnement :
 - Dysfonctionnement du brûleur
 - Dysfonctionnement alimentation d'air
 - Arrêt ventilateur brûleur thermique
 - Dysfonctionnement général/pression de gaz
 - Filtre sale
- Témoins de fonctionnement pour :
 - Brûleur en place
 - Fonctionnement correct du brûleur
 - Ventilateur d'alimentation bas
 - Ventilateur d'alimentation haut
 - Libération réglages
- Bouton réset pour réinitialiser après un dysfonctionnement du brûleur
- Contact sans potentiel pour enclencher l'aspiration (24Vmax).
- Contact sans potentiel pour augmenter l'aspiration (24V max).
- Contact sans potentiel (livraison tiers) pour vérifier le fonctionnement de l'aspiration à faible puissance
- Contact sans potentiel (livraison tiers) pour vérifier le fonctionnement de l'aspiration à puissance élevée.
- Capteur de température ambiante fourni séparément.
- Capteur de température de canalisation fourni séparément pour régler la température minimale de soufflage.

Domaines d'application:

- Calflo version haut/bas

C22



Code de commande : 3004243

Coffret de commande permettant d'actionner la fonctionnalité haut/bas d'un système Calflo en fonction de la température ambiante avec une température de soufflage minimale et contrôle de la température diurne-nocturne.

Spécifications:

- Coffret en acier avec verrouillage cylindrique
- Régulateur pour température ambiante et température minimale de soufflage avec signal de régulation 2-10V DC.
- Sélecteur chauffage/arrêt/ventilation
- Sélecteur haut/bas pour ventilateur d'alimentation
- Minuteur numérique avec programme hebdomadaire.
- Commutateur de vacances pour faire fonctionner l'appareil à une température nocturne pendant plus longtemps.
- Minuteur (0-6 heures) permettant d'activer le mode diurne, quel que soit le programme.
- Témoins de dysfonctionnement pour :
 - Dysfonctionnement du brûleur
 - Dysfonctionnement de la pression de l'air d'alimentation
 - Arrêt ventilateur brûleur thermique
 - Dysfonctionnement général/pression de gaz
 - Filtre sale
- Témoins de fonctionnement pour :
 - Brûleur en place
 - Fonctionnement correct du brûleur
 - Ventilateur d'alimentation bas
 - Ventilateur d'alimentation haut
 - Libération réglages
- Bouton réset pour réinitialiser après un dysfonctionnement du brûleur.
- Contact sans potentiel pour enclencher l'aspiration (24Vmax).
- Contact sans potentiel pour augmenter l'aspiration (24V max).
- Contact sans potentiel (livraison tiers) pour vérifier le fonctionnement de l'aspiration à faible puissance.
- Contact sans potentiel (livraison tiers) pour vérifier le fonctionnement de l'aspiration à puissance élevée.
- Capteur de température ambiante fourni séparément.
- Capteur de température de canalisation fourni séparément pour régler la température minimale de soufflage.

Domaines d'application:

- Calflo version haut/bas

SLR marche/arrêt



Code de commande :

Pour actionner le ventilateur 1~230V du MDC. Possibilité de raccorder un thermostat d'ambiance externe et un sélecteur 3 positions pour le ventilateur.

Spécifications:

- Coffret en acier avec verrouillage cylindrique.
- Groupe d'alimentation 230V par appareil.
- Minuteur numérique avec programme hebdomadaire.
- Régulateur de température diurne et nocturne.
- Commutateur de vacances pour faire fonctionner l'appareil à une température nocturne pendant plus longtemps.
- Minuteur de prolongation entre 0-6 heures.
- Sélecteur Infra-Line marche/arrêt par appareil.
- Bouton réset pour signaler un dysfonctionnement du brûleur et réinitialiser le brûleur par appareil.
- Capteur de température bulbe noire fourni séparément.

Domaines d'application:

- Infra-Line version marche/arrêt

Commande moteur MDC 230V à 3.0 kW



Code de commande : 3003500

Pour actionner le ventilateur 1~230V du MDC.
Possibilité de raccorder un thermostat d'ambiance externe et un sélecteur 3 positions pour le ventilateur.

Spécifications:

- Coffret en acier.
- Commutateur magnétique pour actionner le ventilateur.
- Bornes de raccordement pour thermostat d'ambiance externe.
- Bornes de raccordement pour sélecteur externe 3 positions.

Domaines d'application:

- Tanner MDC (230V)

Commande moteur MDC 400V



Code de commande : 3003502 (1,1 kW)

3003503 (1,5 kW)

3003504 (2,2 kW)

3003505 (3,0 kW)

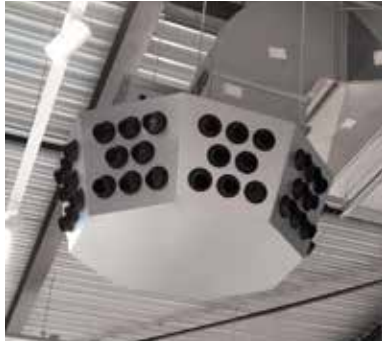
Pour actionner le ventilateur 3~400V du MDC.
Possibilité de raccorder un thermostat d'ambiance externe.

Spécifications:

- Coffret en acier.
- Commutateur magnétique pour actionner le ventilateur.
- Bornes de raccordement pour thermostat d'ambiance externe.

Domaines d'application:

- Tanner MDC (400V)



SYSTÈMES DE DISTRIBUTION D'AIR

Sur demande



Pour plus d'informations, des téléchargements
et des vidéos, visitez la page Systèmes de
Distribution d'Air sur notre site Web



Les prix indiqués dans ce catalogue sont hors TVA. Les prix figurant dans ce catalogue sont fortement soumis aux fluctuations des prix d'achat sur le marché mondial. Mark Climate Technology se réserve le droit d'apporter des modifications de prix provisoires. Sous réserve de modifications. Pour les prix actuels, consultez notre catalogue digital de prix et produits sur notre site Web.

Copyright © 2024 Mark Climate Technology, Veendam, Pays-Bas.

Tous droits réservés. Il est interdit de reproduire, sauvegarder dans un fichier automatisé, ou rendre public tout ou partie de cette publication, sous quelque forme ou de quelque manière que ce soit, de manière électronique, mécanique, par photocopies, enregistrements, ou de toute autre manière, sans l'autorisation écrite préalable de Mark Climate Technology.

MARKCLIMATE.COM

MARK CLIMATE TECHNOLOGY

Energielaan 12
2950 Kapellen
Belgium

T: +32 (0)3 6669254
E: info@markbelgium.be
I: fr.markclimate.be

UN CLIMAT INTÉRIEUR AGRÉABLE

Mark Climate Technology vous conseille volontiers à propos d'un climat intérieur agréable pour votre bâtiment. Nous pouvons servir nos clients sur mesure grâce à nos conseils gratuits (également sur place), notre département de service propre et une large gamme de produits.

mark[®]
CLIMATE TECHNOLOGY
FOR A HEALTHY CLIMATE

