

MARK COMPACT

0661153_R04



Lisez ce document avant d'installer l'appareil

Attention

Une installation imparfaite, un ajustement, une altération, une réparation peut entraîner des dommages matériels ou des blessures. Toutes les manipulations doivent être faites par un professionnel reconnu et qualifié. Si l'appareil n'est pas positionné comme dans les instructions, la garantie sera déclarée nulle. L'appareil n'est pas fait pour être utilisé par des personnes (incluant les enfants) avec des capacités physiques, sensoriels ou mentales réduites ou manquant d'expérience et de connaissance, à moins d'être sous la supervision de quelqu'un qui est responsable de leur sécurité. Les enfants doivent être surveillés de façon à ce qu'il ne touchent pas à l'appareil

FR

I Les objectifs de ce manuel

Ce manuel permet d'installer correctement et de maintenir les unités de traitement de l'air de Mark en bon état tout au long de sa durée de vie. Il est recommandé de lire attentivement le manuel de façon à ce que l'appareil soit correctement entretenu. En cas de problème, ce manuel peut aider l'utilisateur à faire un diagnostic rapide. Les remplacements de pièce et la maintenance doivent être fait par un professionnel qualifié pour éviter des dommages sur l'appareil. L'appareil n'est pas fait pour être utilisé par des personnes (incluant les enfants) avec des capacités physiques, sensoriels ou mentales réduites ou manquant d'expérience et de connaissance, à moins d'être sous la supervision de quelqu'un qui est responsable de leur sécurité. Les enfants doivent être surveillés de façon à ce qu'il ne touchent pas à l'appareil. Les informations contenues dans ce document sont sujet à changement sans préavis. La version la plus récente de ce guide est toujours disponible sur www.markclimate.fr/telechargements.

2 Description générale

Les unités de Mark respectent toutes les régulations en vigueur.
Le design des unités garantie un consommation minimale d'énergie.
Les matériaux et composants garantissent une longue durée de vie.

2.1 Caractéristiques générales

Le boîtier est constitué de panneaux sandwich (45 mm) composés de :

- Plaque extérieure galvanisée peinte (polyester 25 micron, couleur RAL 9002)
- Le revêtement intérieur est en Magnelis ZM310 avec une protection anticorrosion C4
- Mousse de polyuréthane écologique qui garantie une très bonne isolation thermique et phonique.
- Construction sans pont thermal.

2.2 Les Compact de Mark de série disposent d'un échangeur de chaleur à contrecourant en aluminium

Les Compact de Mark de série consistent en une unité de ventilation compacte et complètement câblée, utilisable en intérieur comme en extérieur. Les unités se distinguent par un vitesse de circulation de l'air interne très lente ce qui permet une consommation d'énergie très faible par m³ d'air déplacé (Valeur SFP). Grâce à leur vitesse de circulation de l'air très faible et un sélection de ventilateur adaptée, le niveau de son est extrêmement faible.

Caractéristiques:

- Plaque d'échange de chaleur à contre courant en aluminium, efficacité jusqu'à 90%
- Ventilateurs alimentés avec des moteurs disposant de la technologie EC.
- Contournement possible en ouvrant le volet et les valves de contournement.
- Protection contre le gel dans les échangeurs inclut dans les caractéristiques.
- Pose de filtres de haute qualité pour la résistance la plus faible possible à l'air.

Optionnel:

- Valves intégrées pour l'air frais, le retour d'air et la recirculation d'air.
- Silencieux intégrés
- Radiateur intégré pour la préchauffe et le réchauffage, électrique, eau chaude et commutateur.
- Refroidisseur intégré, eau froide, DX et commutateur.

2.3 Système de refroidissement intégré avec système de contrôle (optionnel)

La série Compact de Mark peut être construite avec un refroidisseur intégré (IC) Dépendant de sa capacité de refroidissement, le système de refroidissement est construit avec un ou plusieurs compresseurs dont le premier est digital. Le compresseur digital peut être régler en 10 et 100% de puissance. Le refroidisseur DX et le condensateur sont intégrés dans l'unité. Le refroidisseur dans l'entrée d'air et le condensateur dans la sortie d'air. L'installation est complètement connectée et exécutée avec un R 410A moyen. Le système de refroidissement est inclut dans le contrôle du système de l'unité. Le schéma hydraulique et électrique se trouve sur la porte d'inspection de la section de refroidissement. C'est aussi là que se trouve le registre d'installation se trouve.

3 Installation

À la réception, vérifiez immédiatement que la livraison est complète. Vérifiez aussi si il n'y a pas eu de dommage pendant le transport. Si la livraison ne contient pas ce qui est indiqué sur la liste, et ou des dommages ont été causés durant le transport, le destinataire doit le préciser sur la note de livraison en indiquant la date de livraison. Si le destinataire ne remplit pas les pré requis si dessus, il n'aura pas le droit de plainte.

3.1 Placement [1] [2]

Pour éviter des bruit de contact, nous recommandons de placer le mark Compact sur un niveau, un sol ou une structure de toit anti-vibration. La structure du toit doit être suffisamment stable, doit avoir suffisamment de points de porte-charge pour empêcher l'unité de pencher. La Compact de Mark doit être attaché à la structure du toit ou à une plateforme. L'unité doit être placée sur une surface plane pour s'assurer que toute l'humidité puisse s'en aller. Si l'unité est levée, le cabinet se tordra légèrement. La surface sur laquelle le Mark Compact sera placée doit être plate.

Si la surface n'est pas complètement plate, la zone devra être nivelée.

Une unité incorrectement installée peut bloquer les portes d'inspection du Compact et peuvent résulter en des fuites. Pour les unités avec un extracteur de condensation, la hauteur de l'installation de la structure doit être au moins la même, ou plus haute que la hauteur requise du siphon. Note: le Mark Compact ne peut pas remplacer le plafond à l'endroit où il est installé [3].

Stockage sur site

Les parties du Mark Compact qui sont fournis dans un emballage doivent immédiatement être déballé pour empêcher la formation de corrosion, à moins que le fabricant précise autre chose. Si les matériaux ne sont pas déplacés à l'endroit de l'installation immédiatement, le destinataire doit prendre les mesures suivantes :

- Enlever l'emballage.
- Stocker l'appareil couvert. (Si utilisation en intérieur)
- Stocker l'appareil sur un sol surfacé.
- Sceller tous les ouvertures de façon à éviter des contaminants sur l'appareil.

3.2 Transport au lieu de l'installation [4]

Le Mark Compact est livré complet ou en pièce. Le destinataire est responsable du déchargement et du transport au lieu de l'installation. Prenez en compte les points suivants :

- Utilisez un chariot élévateur avec des pales assez longues pour lever l'appareil de manière sûre.
- Prenez aussi en compte le couple de levage, le poids de l'appareil, la répartition du poids et la distance entre les pales.
- Placez l'appareil seulement dans la position indiquée.

3.3 La sécurité du transport

Si nécessaire, les parties amovibles (qui sont fragiles) doivent être bloquées. L'installateur doit retirer ces bloqueurs une fois l'installation en place. Les blocs sont rouges.

3.4 Les options de levage [4]

Le Mark Compact est fourni de façon à pouvoir être lever. Cela peut différer selon les appareils. Lire les instructions fournis avec l'appareil. Si l'appareil est fourni en plusieurs parties, ces parties doivent être levées séparément. Dans quasiment tous les cas, un monte-charge est nécessaire durant le levage pour éviter les dommages sur l'unité. L'angle de suspension ne doit pas dépasser les 60°.

3.5 Distances minimums [5]

Toujours s'assurer que les composants les plus grands de l'unité de traitement de l'air peuvent être échangés. Vous pouvez suivre le guide suivant :

- La largeur minimum du côté de fonctionnement est la largeur de l'unité.
- le moteur doit au moins être à un mètre du ventilateur
- l'échangeur de chaleur/fraîcheur, largeur de l'unité + 200 mm
- Source de chaleur alimentée au gaz, largeur de l'unité + 400 m
- Filtres (retirables par le côté) 700 mm
- Garder une largeur d'unité comme minimum pour les autres pièces qui se retirent par le côté.

3.6 Connection aux tuyaux

Dans une installation intérieure, les tuyaux d'air de la Compact de Mark doivent être isolés de façon à empêcher la formation de condensation à l'extérieur du tuyau. Dans une installation extérieure, les tuyaux extérieurs doivent être isolés de façon à maintenir l'efficacité de l'unité. Il est recommandé d'installer un silencieux dans les tuyaux extraction et d'alimentation de l'air. Cela empêchera tout bruit venant du ventilateur. De plus, le transfert de bruit d'une pièce à l'autre dû à la connection des tuyaux doit être évité. Pour cela, un atténuateur de diaphonie doit être installé.

3.7 Drain de condensation [6] [7]

Dans la section où le bac récepteur est placé, la pression maximale doit être inférieure à 650 Pa. De façon à drainer l'eau condensée, il est nécessaire d'y placer un siphon à cloche. Le siphon doit être positionné à l'extérieur de l'unité de traitement de l'air et connecté au drainage de condensation (min. 40mm). La condensation doit être drainée via une conduite de drainage. Dans une installation extérieure, l'eau condensée peut être drainée via le siphon sur le toit ou par un autre système d'évacuation. Il n'est pas possible de connecter plusieurs tuyaux d'évacuation à un seul siphon. L'unité de récupération de la chaleur produit beaucoup de condensation durant les mois froids. Pour les installations extérieures, un siphon chauffant est disponible. Le tuyau du siphon ne doit pas être connecté directement à l'évacuation, mais doit pouvoir librement couler dans l'évacuation.

- Dans le cas d'une surpression, le siège de la balle soit être monté 60 mm en dessous du point le plus bas du bac récepteur. Retirer le bouchon de l'orifice de purge. [6]

- Dans le cas d'une surpression, le siège de la balle soit être monté 60 mm en dessous du point le plus bas du bac récepteur. [7]

$$H_{min} = \frac{P_{a \text{ underpressure}}}{10mm} + 10mm$$

3.8 Protection au froid

Pour empêcher l'échangeur de chaleur en aluminium de geler, il y a une sécurité dans les contrôles électriques. Cela fonctionne de manière complètement automatique et est pré-programmé par l'usine.

3.9 Connection électrique

La Compact de Mark est câblé à l'intérieur. L'interrupteur d'isolation et la boîte de câble sont câblés et montés à l'extérieur de l'unité de récupération de chaleur. L'interrupteur d'isolation est connecté à l'alimentation.

COMPACT		600	1400	2000	3200
Débit d'air maximal	m ³ /h	600	1400	2000	3200
Pression externe maximale	Pa	250	300	300	300
Rendement	%	90	90	90	90
Consommation électrique maximale par unité	A	3	11,4	11,4	6
Nominale	A	2,2	3,9	6,5	2,8
Poids de l'unité	kg	175	218	215	345
Tension d'alimentation (50 Hz)	V	1~230	1~230	1~230	3~400+N

L'alimentation électrique de l'unité de traitement de l'air est soit du 230V ou du 240V. Cela dépend de la taille de l'unité. Cette information peut être trouvée sur la plaque signalétique à l'intérieur de la porte d'inspection. Les informations sur la plaque signalétique indiquent aussi la valeur des fusibles pour choisir le bon fusible dans le bâtiment.

On peut connecter sur la boîte de câble une télécommande, câbler pour du BMS, un start and stop, ou tout autre contrôleur. Le schéma pour les connexions si-dessus se trouve dans la zone de contrôle de l'unité de récupération de la chaleur.

Un disjoncteur automatique répondant à une caractéristique C doit être utilisé en tant que préfusible pour l'appareil. Si un interrupteur différentiel est utilisé, il doit s'agir d'un disjoncteur différentiel du type B de 300 mA.

L'unité de récupération de la chaleur est préparée pour un signal d'incendie. Si l'unité reçoit un signal d'incendie, elle s'éteint. Une fois que l'unité est éteinte, l'unité de récupération de chaleur doit être rallumée en utilisant le panneau de contrôle.

4 Le système de contrôle

4.1 Le système de contrôle intégré

La Compact de Mark dispose d'un système de contrôle extrêmement moderne qui est généralement fourni en « pièce séparée ». Le système de contrôle est très flexible et est spécialement fabriqué pour un système de ventilation balancé qui peut être étendu et modifié selon la volonté du client. Le système de contrôle est utilisable pour les protocoles de données les plus conventionnels et peut facilement être ajouté à un système de management de bâtiment. Le design détaillé et intelligent rends le système de contrôle très facile d'utilisation. Le serveur intégré, avec trois niveaux d'utilisateurs, rends l'utilisation et les opérations sur le système de contrôle très faciles et efficaces. Le système de contrôle est prêt au futur, est flexible et est fait gagner du temps grâce à sa facilité d'utilisation. Grâce à une interface d'utilisation intelligente, le système de contrôle est facile à implémenter, utiliser et entretenir. Le système de contrôle est fiable et est réglé pour une utilisation minimum d'énergie. Le système de contrôle communique via un Modbus RS 485 et est construit autour du puissant processeur ARM9. Le système d'exploitation est Linux.

5 Les opérations

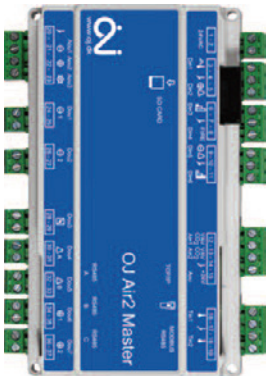
Le système de contrôle de l'unité peut être utilisé de deux façons.

5.1 Les opérations avec une interface d'utilisateur Oj avec écran tactile

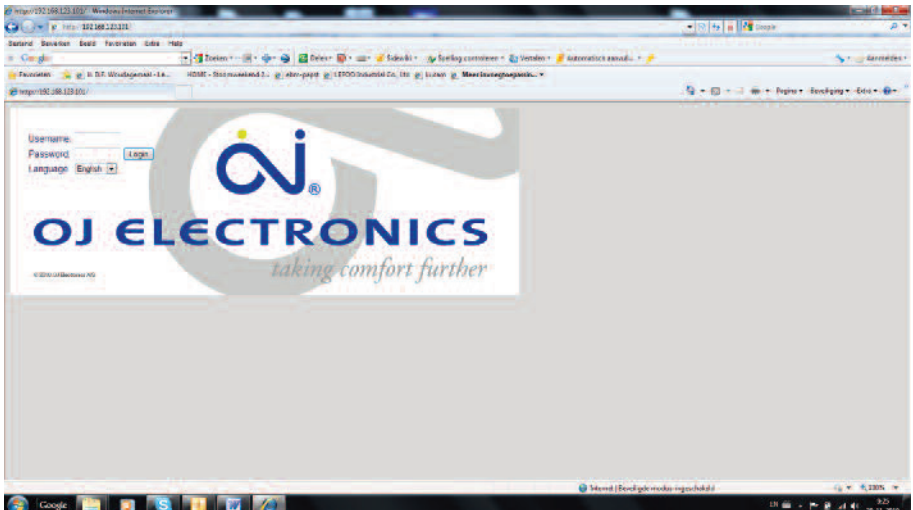
Une interface d'utilisateur Oj avec écran tactile (article numéro: 0631374) est un panneau de contrôle facile d'utilisation pour commander et régler les détails des opérations journalières de La Compact de Mark. Le panneau de contrôle est très facile à utiliser, grâce à un menu logique, une navigation facile et des symboles reconnaissables. Pour plus d'explications et d'utilisation, reportez-vous aux instructions de l'interface utilisateur (numéro d'article 0664220).

5.2 Les opérations avec un ordinateur

L'unité peut être contrôlée avec un PC. Connectez le pc avec un câble LAN à la matrice de la boîte de raccordement.



La connection LAN TCP/IP se trouve sur le haut de la matrice.



Connectez aussi le terminal mobile avec le câble de connection à la boîte de raccordement. Puis tourner l'interrupteur de l'isolation sur **“ON”**.

Leave the inspection door open (watch out for the turning parts of the fan!).

Demarrez Internet explorer et entrez l'adresse suivante : **192.168.1.100**

La page suivante s'affichera: (image 3).

Entrez le nom d'utilisateur: USER

Entrez le mot de passe: 111

Pour le niveau d'installation, entrez le nom d'utilisateur: INSTALLE

Entrez le mot de passe: 222

la page suivante s'affichera: (image 4).

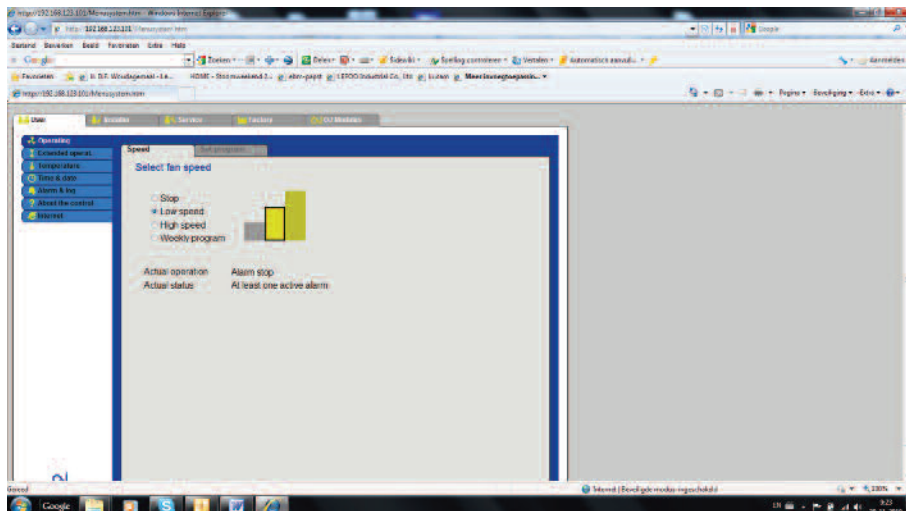


Image 4

Grâce aux onglets en haut et dans le côté gauche, le statut actuel de l'unité peut être vu et des changements peuvent être faits. Cela dépend du niveau installé par l'usine. La structure du menu est en général la même que les instructions mentionnées au dessus du terminal mobile. Pour des modifications et ou des lectures des valeurs actuelles avec un pc, les mêmes instructions peuvent être utilisées.

6 Maintenance

6.1 Les filtres

Les filtres doivent être vérifiés régulièrement à cause de la pollution. Nous conseillons de le faire deux fois par an, dépendant de la pollution sur le site. Changez les filtres quand ils sont très pollués. Dans des circonstances normales, tous les 6 mois. L'unité ne peut être utilisée sans filtre. En plus de filtrer l'air entrant, les filtres ont aussi la tâche de protéger les composants de l'unité. Cela garantit une longue durabilité de l'unité et une économie en coût de maintenance.

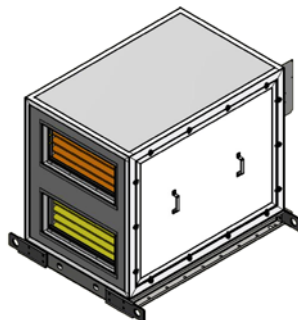
6.2 L'échangeur de chaleur

Durant l'inspection des filtres l'échangeur de chaleur à contre courant en aluminium doit aussi être vérifié vis à vis de la pollution. Une pollution intense peut apparaître en cas de non-remplacement des filtres ou si ils ne sont pas utilisés du tout. Cela peut mener à une baisse de l'efficacité et une augmentation de la consommation d'énergie. Dans le cas d'un échangeur de chaleur extrêmement pollué, le département de maintenance de Mark BV doit être immédiatement contacté.

6.3 Panneau d'inspection

Le panneau d'inspection est fixé à l'aide de butées de panneau. Pour retirer le panneau, les butées du panneau doivent être desserrées à l'aide d'une clé afin de pouvoir ensuite les tourner facilement. Il est ainsi possible de retirer complètement le panneau.

Les gonds montés à l'extérieur permettent d'éviter toute accumulation de poussière dans l'unité. La fermeture hermétique des portes est assurée grâce à un caoutchouc hygiénique au profil en accord avec l'ISO 846



6.4 Les pièces détachées

Pour les pièces détachées, vous pouvez contacter notre service client.

6.5 Vérification et nettoyage des siphons

Les siphons doivent être vérifiés sur des contaminants et nettoyés si nécessaire.

7 Sécurité

L'installation de la Compact de Mark doit être faite selon le code local des constructions, les instructions de sécurité et les instructions d'installation municipales et les compagnies électriques et d'installation hydrauliques. L'unité ne doit fonctionner seulement quand tous les tuyaux sont connectés et les portes d'inspection sont fermées. De cette façon le contact avec les pièces amovibles est évité. L'unité est fourni avec un interrupteur d'isolation. Avant l'inspection et/ou pendant la maintenance de l'unité, l'interrupteur d'isolation doit être positionné sur « OFF ». L'interrupteur d'isolation peut potentiellement verrouillé avec un cadenas.

FR

8 L'unité (utilisation prévue)

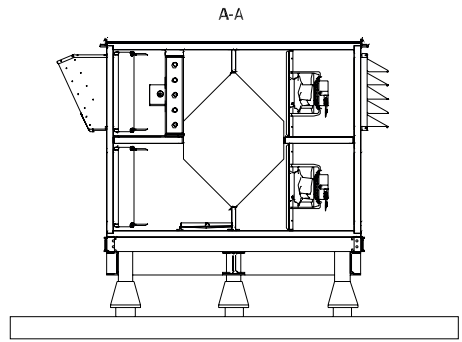
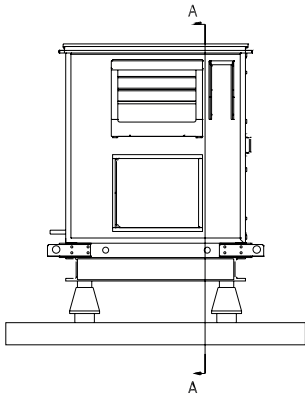
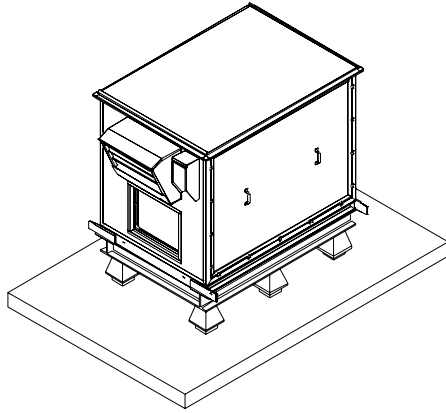
Les Compact de Mark sont prévus pour une utilisation dans les installations confortables. Les unités ne sont pas construites pour une extraction de hautes températures ou d'air humide. Toute autre utilisation sera qualifié d'utilisation non prévue. Le fabricant n'est en aucun cas responsable de dommages ou de blessures

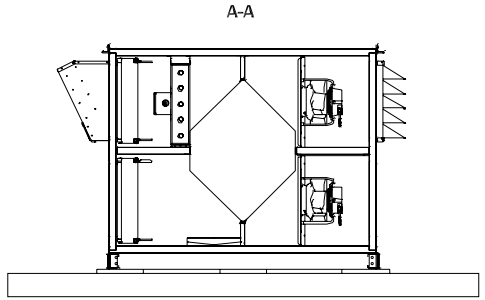
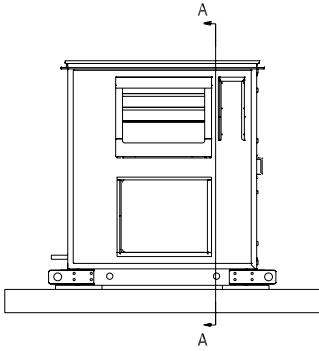
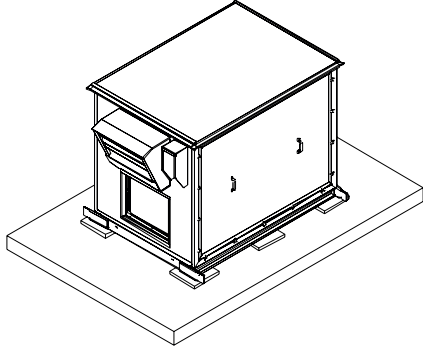
9 Responsabilité

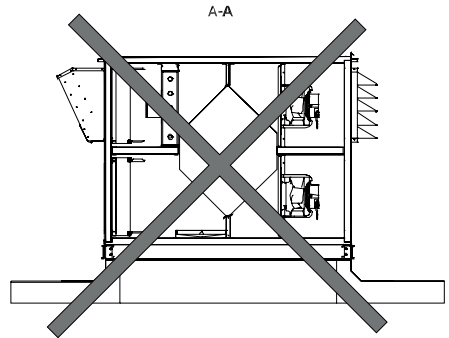
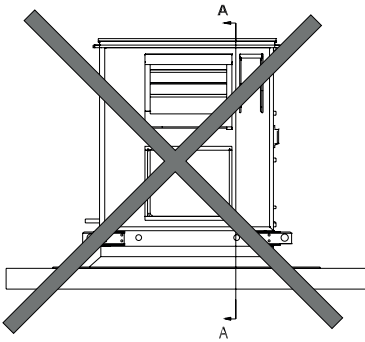
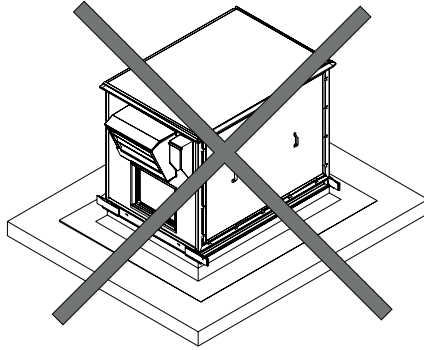
Les unités Compact de Mark sont pensées et fabriquées pour une utilisation dans « un système de ventilation balancés dans des installation de confort ». Le fabricant ne peut être tenu responsable de toute autre utilisation considérée comme « utilisation non prévue » qui pourrait mener à des dommages dans l'unité Compact de Mark ou des blessures sur des personnes. accountable.

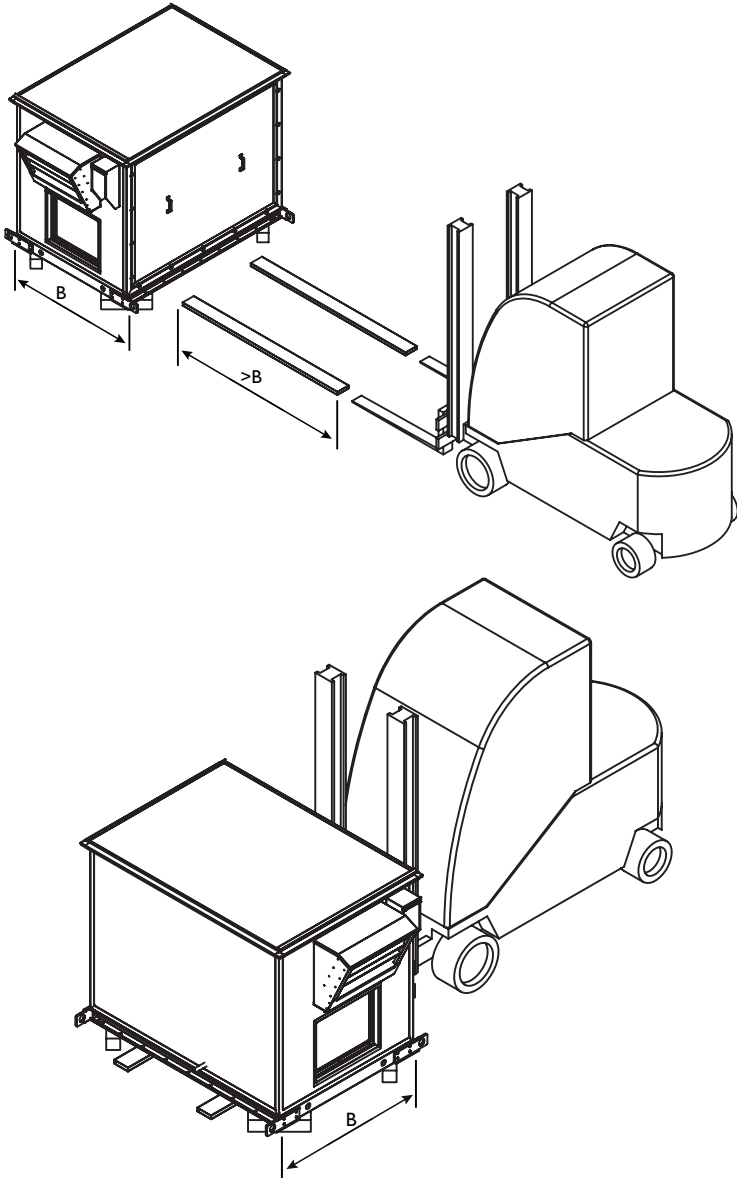
10 Garantie

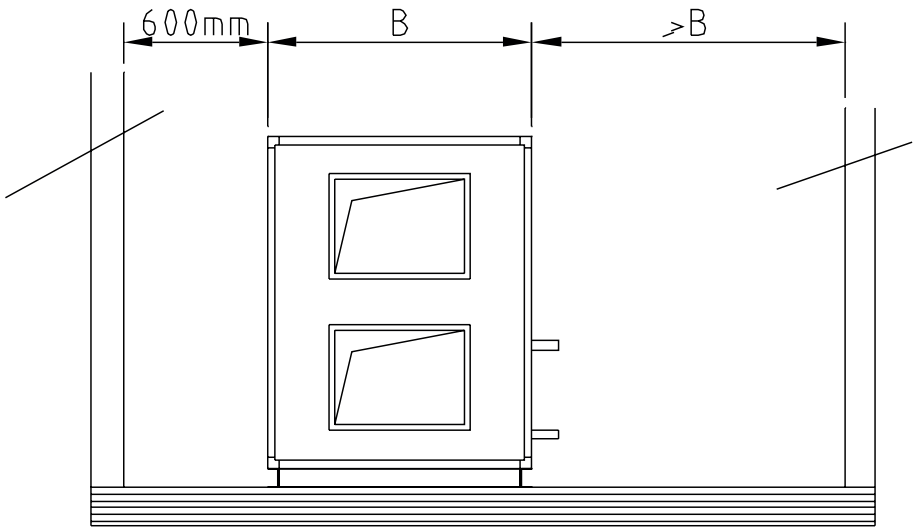
Mark BV vise constamment une qualité maximale des matériaux utilisés et des méthodes de fabrication concernant les biens produits. L'installation doit être faites selon les réglementations actuelles et selon les les instructions d'installation et de maintenance de Mark BV. Le fabricant garantie le fonctionnement correct de l'installation Mark Compact pour une période d'un an après l'installation. La garantie ne peut être réclamée que pour des défauts de matériaux ou de construction qui surviennent durant la période de garantie. En cas de réclamation de garantie, l'unité Mark Compact ne doit pas être démontée dans permission écrite du fabricant. La garantie sur les pièces détachées est seulement valable quand elles sont fournies par le fabricant et installées par un installateur reconnu. La garantie cesse quand l'appareil est utilisé sans filtre. Mark BV aspire à une amélioration des ses produits et se réserve le droit de faire des changements de design ou de changer les caractéristiques sans en informer à l'avance.

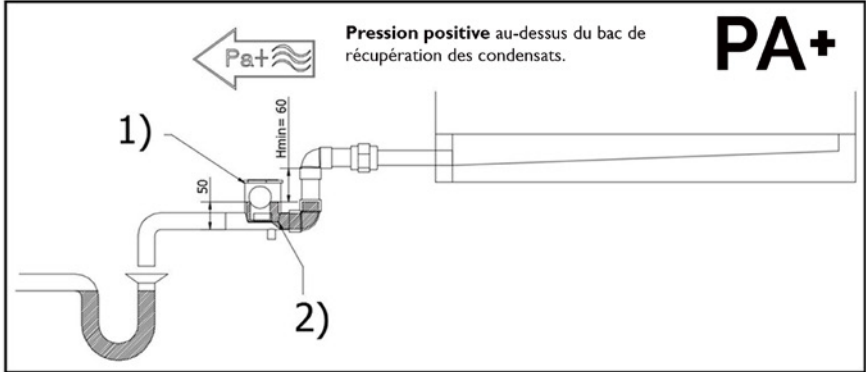




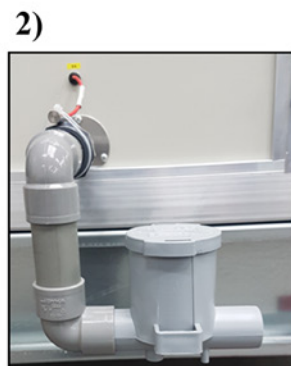
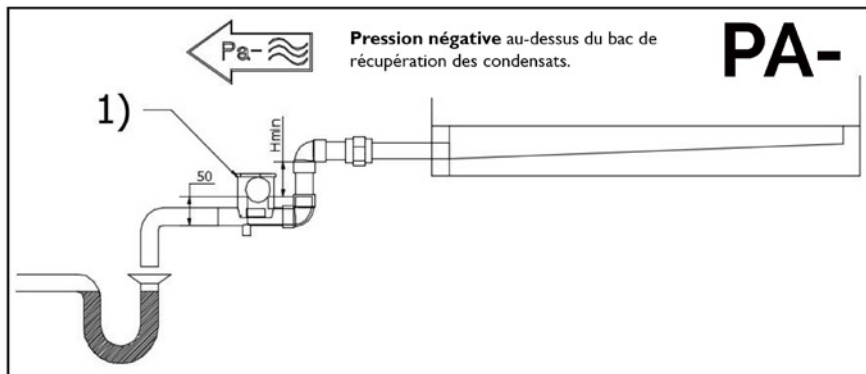








- 1) Placer le joint torique à l'intérieur du couvercle du siphon.
- 2) Orifice de purge – enlever le bouchon avant utilisation. Ceci est nécessaire pour purger l'eau en dessous de la balle afin d'aider à l'ouverture du siphon.
- Hmin ?** Hmin = 60 mm
- 3) Option : placer l'élément de chauffe dans le siphon.
- 4) Drainer.



- 1) Placer l'élément de chauffe dans le siphon.
Hmin ? Pa- < 500 Pa: Hmin = 60mm
 Pa- >= 500 Pa: Hmin = (Pa / 10)mm + 10mm.
- 2) Option : placer l'élément de chauffe dans le siphon.
- 3) Drainer.

MARK BV

BENEDEN VERLAAT 87-89
VEENDAM (NEDERLAND)
POSTBUS 13, 9640 AA VEENDAM
TELEFOON +31 (0)598 656600
FAX +31 (0)598 624584
info@mark.nl
www.mark.nl

MARK EIRE BV

COOLEA, MACROOM
CO. CORK
PI2 W660 (IRELAND)
PHONE +353 (0)26 45334
FAX +353 (0)26 45383
sales@markeire.com
www.markeire.com

MARK BELGIUM b.v.b.a.

ENERGIELAAN 12
2950 KAPellen
(BELGIË/BELGIQUE)
TELEFOON +32 (0)3 6669254
info@markbelgium.be
www.markbelgium.be

MARK DEUTSCHLAND GmbH

MAX-PLANCK-STRASSE 16
46446 EMMERICH AM RHEIN
(DEUTSCHLAND)
TELEFON +49 (0)2822 97728-0
TELEFAX +49 (0)2822 97728-10
info@mark.de
www.mark.de

MARK POLSKA Sp. z o.o

UL. JASNOGÓRSKA 27
42-202 CZĘSTOCHOWA (POLSKA)
PHONE +48 34 3683443
FAX +48 34 3683553
info@markpolska.pl
www.markpolska.pl

MARK SRL ROMANIA

STR. BANEASA NO 8 (VIA STR. LIBERTATII)
540199 TÂRGU-MURES, JUD MURES
(ROMANIA)
TEL/FAX +40 (0)265-266.332
office@markromania.ro
www.markromania.ro

