



# Pompe à chaleur split Mark

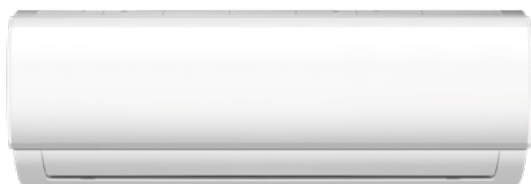
Refroidissement et chauffage

Capacité refroidissement 3,5 - 5,3 kW, Capacité chauffage 4,1 - 6,1 kW



Pour de plus amples informations, des téléchargements et des vidéos, visitez la page Pompe à chaleur split Mark sur notre site Web.

## Refroidir et chauffer avec une pompe de type split



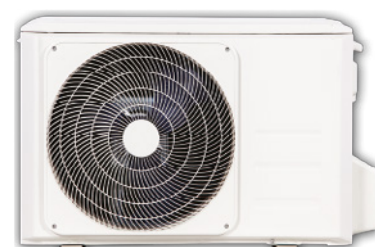
Contrôlez le climat de votre bureau, votre commerce ou votre habitation avec les conditionnements d'air peu énergivores de Mark. Profitez d'un conditionnement d'air pouvant à la fois refroidir et chauffer. La pompe à chaleur split Mark se compose d'une unité intérieure et d'une unité extérieure. En plus du refroidissement, l'unité intérieure assure également le chauffage et la déshumidification.

La pompe à chaleur split Mark est dotée d'une technologie Inverter de pointe. Grâce à cette technologie, la température du conditionnement d'air s'adapte à la vitesse de l'éclair aux conditions changeantes d'une pièce climatisée. Elle rend aussi le conditionnement d'air particulièrement économe en énergie.

### Caractéristiques de la pompe à chaleur split

#### Mark :

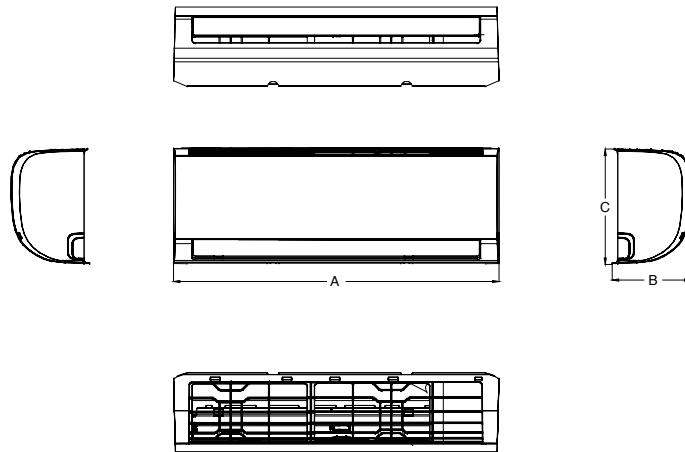
- Prix particulièrement attractif
- Refroidissement et chauffage
- Économe en énergie
- Respectueuse de l'environnement
- Extrêmement silencieuse : 25 dB(A) (unité intérieure)
- Fonction d'autonettoyage
- Fonction d'autodiagnostic
- Fluide de refroidissement R32
- Filtre haute densité
- Flexibilité d'installation : jusqu'à 25 m (type 353) / 30 m (type 553) de longueur de canalisation possible entre les unités intérieure et extérieure.
- Télécommande standard avec sonde de température
- En option : Commande via Wi-Fi
- Disponible de stock



## Dimensions

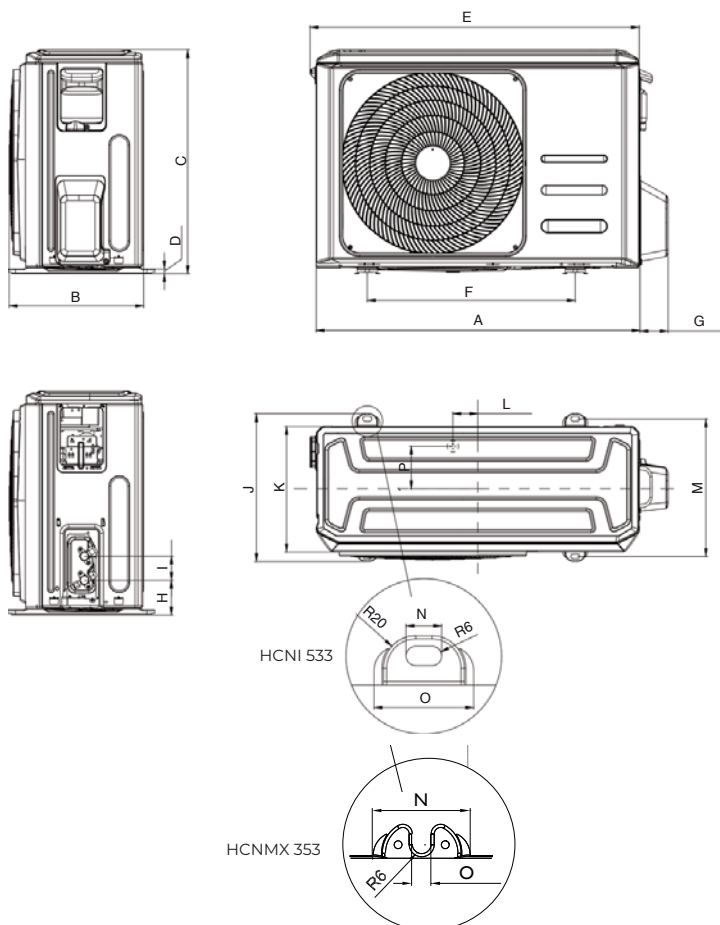
### d'unité intérieure

Type	a	b	c
HKEU 353	805	194	285
HKEU 533	957	213	302



### d'unité extérieure

Type	a	b	c	d	e	f	g	h	i	j	k	l	m	n	o	p
HCNMX 353	720	270	495	7.6	727	452	70	87	60	281	245	33	256	49	11	76.5
HCNI 533	800	333	554	12.0	815	514	70	85.5	60	365	311	62	340	20	61.6	106



## Informations techniques

		Modèle d'unité intérieure	HKEU 353	HKEU 533
		Modèle d'unité extérieure	HCNMX 353	HCNI 533
Type		Pompe à chaleur à onduleur CC		
Commande		Infrarouge		
Refrroidissement	Capacité de refroidissement (T=+35 °C)	kW	3.52 (1.11~4.16)	5.28 (1.82~6.13)
	Puissance absorbée (T=+35 °C)	KW	1.21 (0.13~1.58)	1.54 (0.14~2.36)
	Coefficient d'efficacité énergétique	EER	2.91	3.43
	Classe d'efficacité énergétique saisonnière	Refrroidissement	626/2011	A++
	Indice saisonnier d'efficacité énergétique	SEER	6.1	7.1
	Consommation énergétique annuelle	kWh/a	221	256
	Capacité de conception (Pdesignc)	kW	3.60	5.20
Plage opérationnelle (température extérieure)		°C	-15~50	
Chauffage	Capacité de chauffage (T = +7 °C)	kW	3.81 (1.08~4.22)	5.57 (1.38~6.74)
	Puissance absorbée (T = +7 °C)	kW	1.09 (0.10~1.68)	1.48 (0.20~2.41)
	Coefficient de performance énergétique	COP	3.50	3.76
	Classe d'efficacité énergétique moyenne saisonnière	Chauffage	626/2011	A+
	Indice saisonnier d'efficacité énergétique moyenne saisonnière	SCOP	4.0	4.0
	Consommation énergétique annuelle	kWh/a	945	1435
	Capacité de conception (Pdesignc) @-10 °C	kW	2.70	4.10
Plage opérationnelle (température extérieure)		°C	-15~30	
<b>Données électriques</b>				
Alimentation	d'unité extérieure	Ph-V-Hz	1Ph-220/240V-50Hz	
Câble d'alimentation		Type	3 x 2.5 mm <sup>2</sup>	3 x 4 mm <sup>2</sup>
Câble de communication entre les unités intérieure et extérieure		Type	5 x 1.5 mm <sup>2</sup>	5 x 1.5 mm <sup>2</sup>
<b>Circuit du réfrigérant</b>				
Réfrigérant (GWP)			R32(675)	R32(675)
Diamètre de la canalisation du réfrigérant côté liquide/gaz		mm (inches)	Ø6.35(1/4") - Ø9.52(3/8")	Ø6.35(1/4") - Ø12.74(1/2")
Longueur maximale de la canalisation		m	25	30
Différence de hauteur maximale entre unités intérieure et extérieure		m	10	20
Distance maximale sans remplissage supplémentaire		m	5	5
Remplissage supplémentaire		g/m	12	12
<b>Spécifications unité intérieure</b>				
Poids net		Kg	7.6	10
Niveau de pression acoustique		Hi/Me/Lo	dB(A)	40.5/34.5/25
Niveau de puissance acoustique		Hi	dB(A)	55
Volume d'air traité		Hi/Me/Lo	m <sup>3</sup> /h	540/430/314
Puissance du moteur du ventilateur		W	40	36
<b>Spécifications unité extérieure</b>				
Poids net		Kg	23.2	34
Niveau de pression acoustique mesuré à 1 m en champ libre			dB(A)	56
Niveau de puissance acoustique			dB(A)	63
Volume d'air traité (max.)			m <sup>3</sup> /h	1800
Puissance du moteur du ventilateur			W	63