



# TANNER MDE

Aérotherme électrique avec ventilateur axial

Puissance entre 6 et 51 kW.



Pour plus d'informations, des téléchargements et des vidéos, visitez la page Tanner MDE sur notre site Web

## Chauffage d'air électrique pour chauffage efficace



Le TANNER MDE est un réchauffeur d'air électrique pour utilisation permanente. L'unité est équipée de lames de décharge ajustables horizontales et peut être montée avec l'option crochets. L'unité dispose d'un ventilateur axial performant, ce qui signifie que l'unité possède de nombreuses applications.

Le TANNER MDE est conçu pour être utilisé dans des salles d'exposition, vestiaires, couloir, bateaux et garages.

Le TANNER MDE peut fonctionner avec un interrupteur sélectionneur externe. L'interrupteur possède les positions suivantes:

- Ventilation
- Chauffage élevé
- Chauffage faible

L'unité est équipée avec une connexion thermostat.

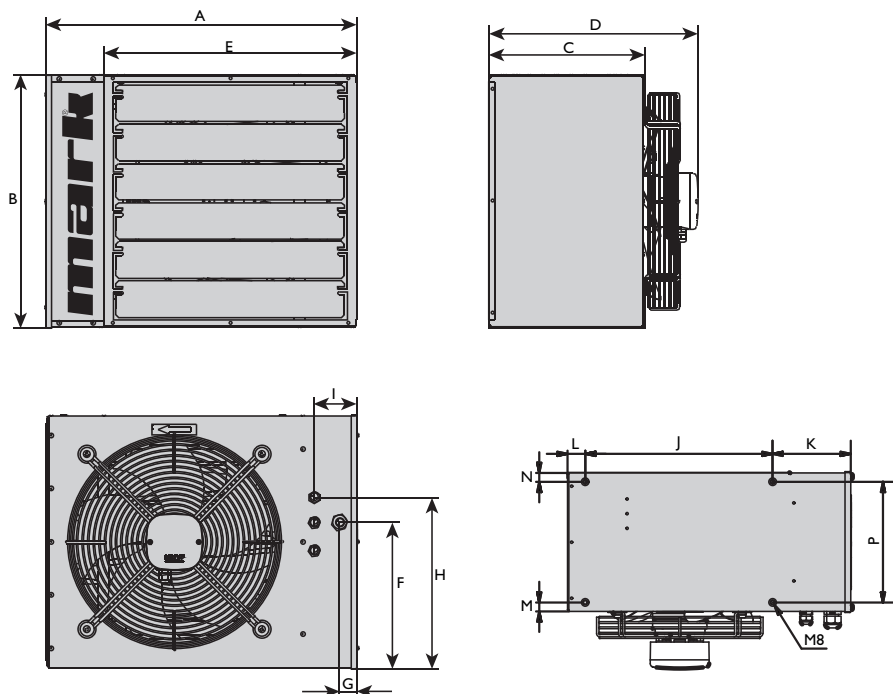
### Caractéristiques

- Un revêtement en alu zinc
- Version 400V
- IP 00B
- Longue durée de vie
- Niveau sonore faible
- Protection thermique électronique intégrée
- Thermostat de préchauffement pour refroidissement efficace



La commande à distance possible avec le PinTherm Infra Connect !

## Dimensions

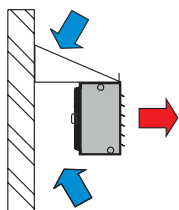


Type	A	B	C	D	E	F	G	H	I	J	K	L	M	N	O	P
6	480	380	240	330	380	190	30	235	75	318	133	30	15	15	318	205
9	480	380	240	330	380	190	30	235	75	318	133	30	15	15	318	205
12	550	450	280	370	450	260	30	305	75	390	133	30	35	35	390	205
15	550	450	280	370	450	260	30	305	75	390	133	30	35	35	390	205
24	660	570	300	440	550	290	30	330	75	390	195	78	45	45	390	205
30	660	570	300	440	550	290	30	330	75	390	195	78	45	45	390	205
42	660	570	300	440	550	290	40	330	85	390	195	78	45	45	390	205
51	830	730	350	490	715	450	40	530	85	665	136	29	32	37	665	281

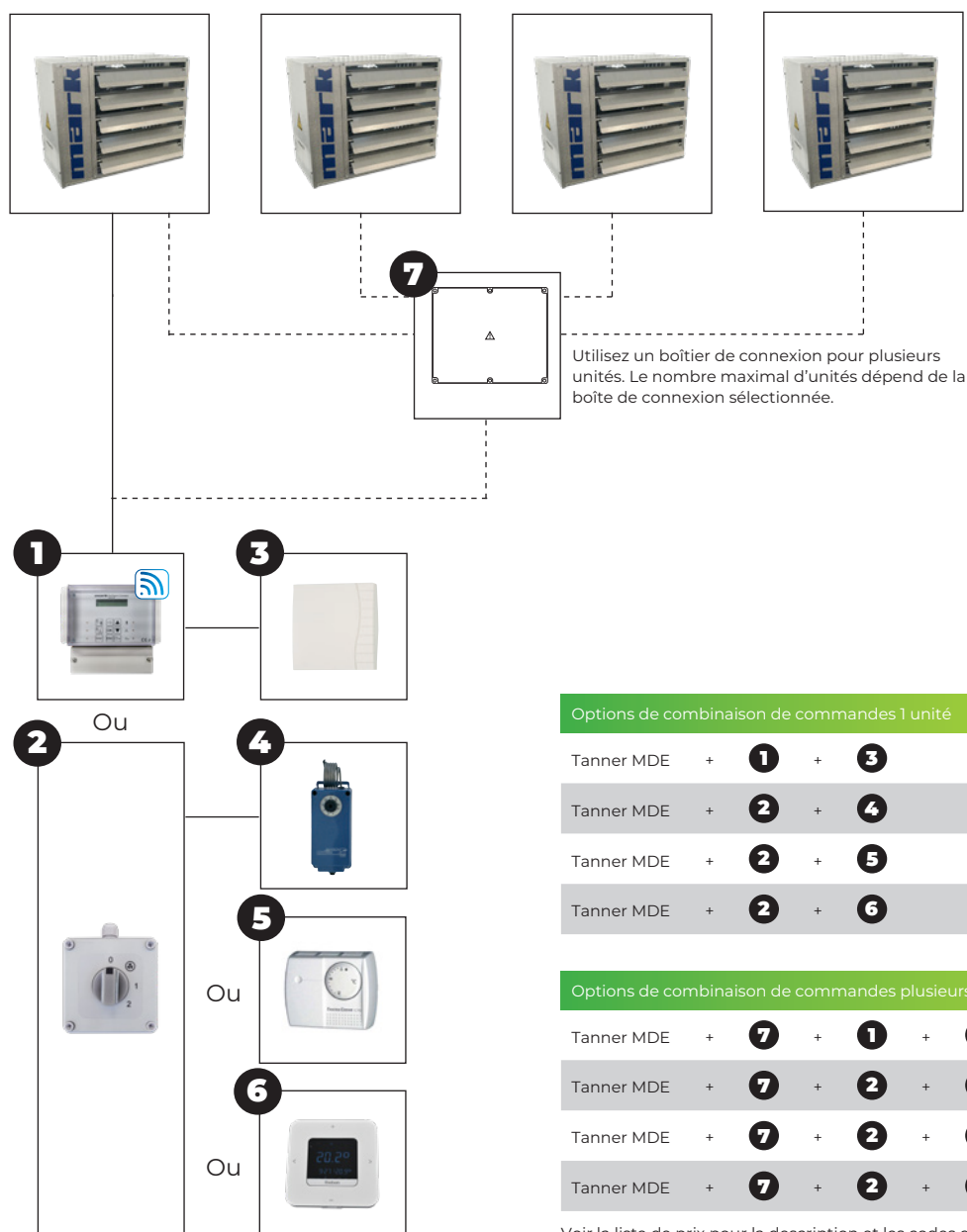
## Informations techniques

Type		6	9	12	15	24	30	42	51
Puissance nominale	kW	6	9	12	15	24	30	42	51
Niveaux de puissance	kW	3+3	4,5+4,5	6+6	9+6	12+12	15+15	24+18	24+27
Tension d'alimentation (50Hz)	V	3x400V+N+PE							
Courant absorbé	A	8,7	13,0	17,3	21,7	34,7	43,4	60,7	73,7
Debit d'air	m <sup>3</sup> /h	800	800	1600	1600	2800	2800	4450	6495
Vitesse	rpm	1400	1400	1000	1000	1000	1000	1400	1000
Delta T (ΔT)	K	22,5	33,8	22,6	28,2	25,7	32,1	28,3	23,6
Poids	kg	13	14	19	20	30	32	36	53
Niveau sonore (à 5 m)	dB(A)	38	38	48	48	50	50	50	52
Portée d'air	m	8	8	12	12	17	17	20	25
Classe de protection	IP	00B	00B	00B	00B	00B	00B	00B	00B

## Montage / Suggestion de positionnement



## Réglages



Voir la liste de prix pour la description et les codes de commande des articles concernés