

TANNER MDA

Aérotherme alimenté en eau chaude avec ventilateur axial

Aérotherme alimenté en eau chaude avec échangeur de chaleur en cuivre/aluminium. Puissance entre 14,5 et 117 kW.



Pour plus d'informations, des téléchargements et des vidéos, visitez la page Tanner MDA sur notre site Web



L'aérotherme eau chaude le plus polyvalent du marché

Le système TANNER MDA est un aérotherme suspendu à pulsion verticale ou horizontale alimenté en eau. Son puissant ventilateur axial permet d'utiliser l'appareil dans de nombreuses situations.

Mark propose un large assortiment d'accessoires pour le système TANNER MDA afin de pouvoir configurer l'appareil en fonction de chaque situation. L'unité peut être raccordée à l'air extérieur avec système de filtrage et caisson de mélange pour destratification ou admission d'air frais.

L'appareil peut être livré en exécution ATEX / EEX. (400V) - IP 44 (Ex II 2 G c Ex e IIB T3)

Le système TANNER MDA peut être utilisé dans les salles d'exposition, les vestiaires, les usines, les garages, etc.

Option: ventilateur silencieux à vitesse variable (230V/0-10V). Les avantages:

- Rendement maximum avec régulation de vitesse
- Jusqu'à 50% d'économie en charge partielle
- Régulation quasiment linéaire de 30-100%
- Longue durée de vie
- Silencieux
- Sécurité électronique intégrée contre la surchauffe

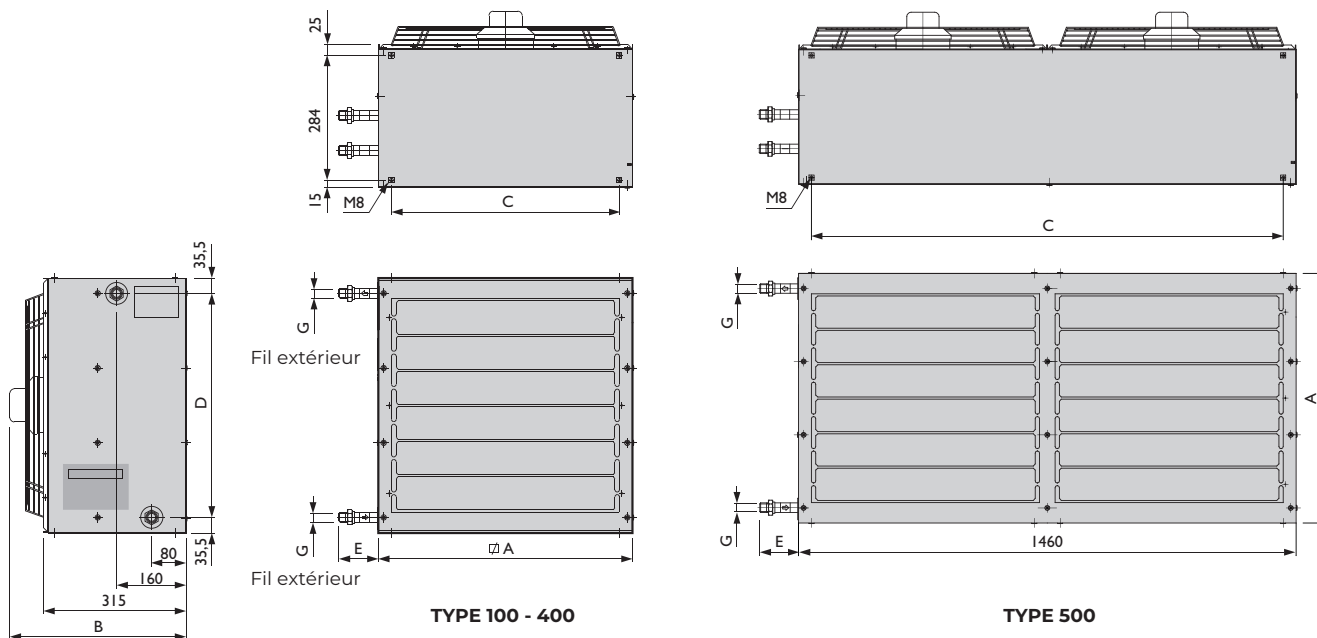
Caractéristiques

- Caisson aluzinc anticorrosion
- Echangeur de chaleur cuivre/aluminium
- Grande polyvalence grâce aux nombreuses configurations possibles
- Disponible en version 230V ou 400V
- IP 54



La commande à distance possible avec le PinTherm Connect !

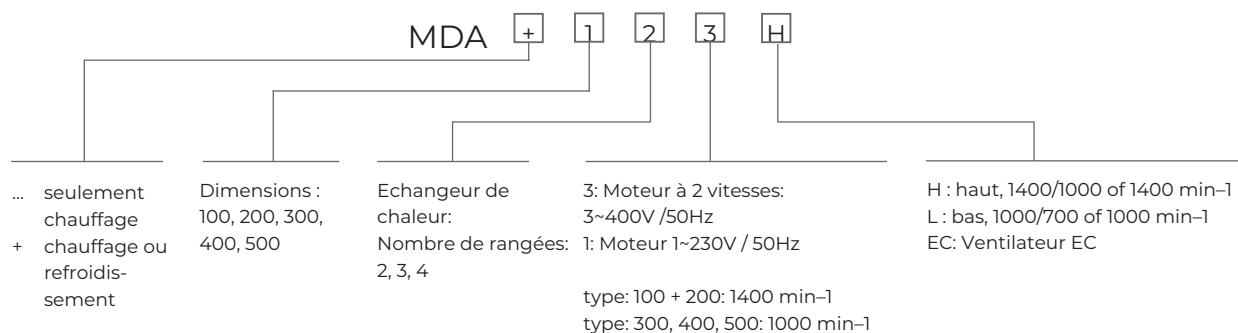
Dimensions



Type	A	B	C	D	E	G		
						2R	3R	4R
100	450	380	387	379	110	1"	1"	1"
200	580	385	517	509	113	1"	1"	1"
300	730	385	667	659	110	1"	1 1/4"	1 1/2"
400	860	405	797	789	115	1 1/4"	1 1/2"	1 1/2"
500	730	385	1392	659	80	-	2"	2"

Informations techniques

CLASSIFICATION DE L'UNITÉ



Vitesse faible MDA – Phase 1 230V

Type		121L	131L	141L	221L	231L	241L	321L*	331L*	341L*	421L*	431L*	441L*	531L*	541L*
90/70 T 15	kW	14,5	17,0	19,0	25,1	30,8	33,3	52,7	65,9	72,1	80,0	101,0	110,0	142	168
Résistance à l'eau T15	kPa	4	8	12	7	4	8	8	4	12	8	6	18	25	50
Température de pulsion au niveau de l'échangeur de chaleur	°C	41,7	49,4	59,2	42,7	53,0	58,8	38,8	48,0	54,0	38,6	48,6	54,1	52,3	61,9
80/60 T 15	kW	11,9	14,1	15,9	20,6	25,4	27,8	43,3	54,1	60,2	65,7	83,1	91,6	118	141
Température de pulsion au niveau de l'échangeur de chaleur	°C	36,8	43,6	52,0	37,8	46,3	51,6	34,6	42,1	47,6	34,4	42,7	47,7	46	54,4
40/30 T 15	kW	3,77	4,42	4,94	6,53	8,0	8,66	13,7	17,1	18,8	20,8	26,3	28,6	36,9	43,7
Vitesse	rpm	900	900	900	830	830	830	845	845	845	925	925	925	845	845
Débit d'air	m ³ /h	1595	1446	1265	2656	2381	2233	6495	5857	5423	9933	8816	8217	11300	10600
Niveau sonore à 5 m	dB(A)	49	49	49	49	48	48	52	53	53	61	59	58	56	56
Poids sans accessoires	kg	22	23	24	32	34	36	43	46	49	55	59	63	95	98,5
Portée horizontale	m	12	10	8	17	15	12	25	22	19	35	31	27	25	22
Portée verticale	m	4	4	3,5	4,8	4,5	4	8,1	6,8	5,9	7,4	6,2	5,5	6,8	5,9
Courant absorbé (ventilateur AC)	A	0,35	0,35	0,35	0,49	0,49	0,49	1,5	1,5	1,5	1,8	1,8	1,8	3,0	3,0
Courant absorbé (ventilateur EC)	A	-	-	-	-	-	-	1,65	1,65	1,65	2,7	2,7	2,7	3,3	3,3
Puissance électrique nominale (ventilateur AC)	kW	0,077	0,077	0,077	0,113	0,113	0,113	0,33	0,33	0,33	0,4	0,4	0,4	0,66	0,66
Puissance électrique nominale (ventilateur EC)	kW	-	-	-	-	-	-	0,24	0,24	0,24	0,62	0,62	0,62	0,48	0,48

Vitesse élevée MDA – Phase 1 230V

Type		121H*	131H*	141H*	221H*	231H*	241H*
90/70 T 15	kW	18,0	22,1	25,1	32,4	42,0	46,6
Résistance à l'eau T15	kPa	7	13	20	9	5	13
Température de pulsion au niveau de l'échangeur de chaleur	°C	37,4	43,9	53,4	37,6	46,4	51,6
80/60 T 15	kW	14,7	18,3	20,9	26,6	34,5	38,7
Température de pulsion au niveau de l'échangeur de chaleur	°C	33,3	38,9	47,1	33,6	40,8	45,5
40/30 T 15	kW	4,68	5,75	6,53	8,42	10,9	12,1
Vitesse	rpm	1400	1400	1400	1400	1400	1400
Débit d'air	m ³ /h	2365	2244	1914	4202	3932	3734
Niveau sonore à 5 m	dB(A)	54	55	55	57	53	53
Poids sans accessoires	kg	22	23	24	32	34	34
Portée horizontale	m	15	13	11	20	19	17
Portée verticale	m	6,9	6,8	6,3	7,7	7,6	7,2
Courant absorbé (ventilateur AC)	A	0,6	0,6	0,6	1,15	1,15	1,15
Courant absorbé (ventilateur EC)	A	0,98	0,98	0,98	2,2	2,2	2,2
Puissance électrique nominale (ventilateur AC)	kW	0,13	0,13	0,13	0,23	0,23	0,23
Puissance électrique nominale (ventilateur EC)	kW	0,125	0,125	0,125	0,32	0,32	0,32

* Disponible avec ventilateurs EC à vitesse réglé

Vitesse faible MDA – Phase 3 400V

Type		223L	233L	243L	323L	333L	343L	423L	433L	443L	533L	543L
90/70 T 15	kW	26,2	32,4	35,1	52,7	65,9	72,1	84,0	107,0	117,0	142	168
Résistance à l'eau T15	kPa	6	4	9	8	4	12	9	7	21	25	50
Température de pulsion au niveau de l'échangeur de chaleur	°C	41,9	52,0	57,7	38,8	48,0	54,0	37,7	47,3	52,7	52,3	61,9
80/60 T 15	kW	21,6	26,7	29,3	43,3	54,1	60,2	68,9	88,1	97,4	118	141
Température de pulsion au niveau de l'échangeur de chaleur	°C	37,1	45,4	50,6	34,6	42,1	47,6	33,6	41,6	46,5	46	54,4
40/30 T 15	kW	6,81	8,42	9,13	13,7	17,1	18,8	21,8	27,8	30,4	36,9	43,7
Vitesse	rpm	1000	1000	1000	910	910	910	870	870	870	910	910
Débit d'air	m³/h	2865	2574	2414	6495	5857	5423	10868	9735	9064	11300	10600
Niveau sonore à 5 m	dB(A)	49	48	48	52	53	53	61	59	59	56	56
Poids sans accessoires	kg	32	34	36	43	46	46	52	61	64	95	98,5
Portée horizontale	m	17	15	13	25	22	19	35	31	28	25	22
Portée verticale	m	5,9	4,5	4	8,1	6,8	5,9	8,5	6,9	5,8	6,8	5,9
Courant absorbé	A	0,3	0,3	0,3	0,85	0,85	0,85	1,25	1,25	1,25	1,7/0,88	1,7/0,88
Puissance électrique nominale	kW	0,12	0,12	0,12	0,38	0,38	0,38	0,6	0,6	0,6	1,2	1,2

Vitesse élevée MDA – Phase 3 400V

Type		123H	133H	143H	223H	233H	243H
90/70 T 15	kW	18,0	22,1	25,1	32,4	42,0	46,6
Résistance à l'eau T15	kPa	7	13	20	9	5	13
Température de pulsion au niveau de l'échangeur de chaleur	°C	37,4	43,9	53,4	37,6	46,4	51,6
80/60 T 15	kW	14,7	18,3	20,9	26,6	34,5	38,7
Température de pulsion au niveau de l'échangeur de chaleur	°C	33,3	38,9	47,1	33,6	40,8	45,5
40/30 T 15	kW	4,68	5,75	6,53	8,42	10,9	12,1
Vitesse	rpm	1330	1330	1330	1350	1350	1350
Débit d'air	m³/h	2365	2244	1914	4202	3932	3734
Niveau sonore à 5 m	dB(A)	54	55	55	57	53	53
Poids sans accessoires	kg	22	23	24	32	34	36
Portée horizontale	m	15	13	11	20	19	17
Portée verticale	m	6,9	6,8	6,3	7,7	7,6	7,2
Courant absorbé	A	0,36	0,36	0,36	0,51	0,51	0,51
Puissance électrique nominale	kW	0,16	0,16	0,16	0,216	0,216	0,216

** Uniquement pour Tanner MDA+ pour chauffage/refroidissement

Calcul puissance pour autres températures d'eau

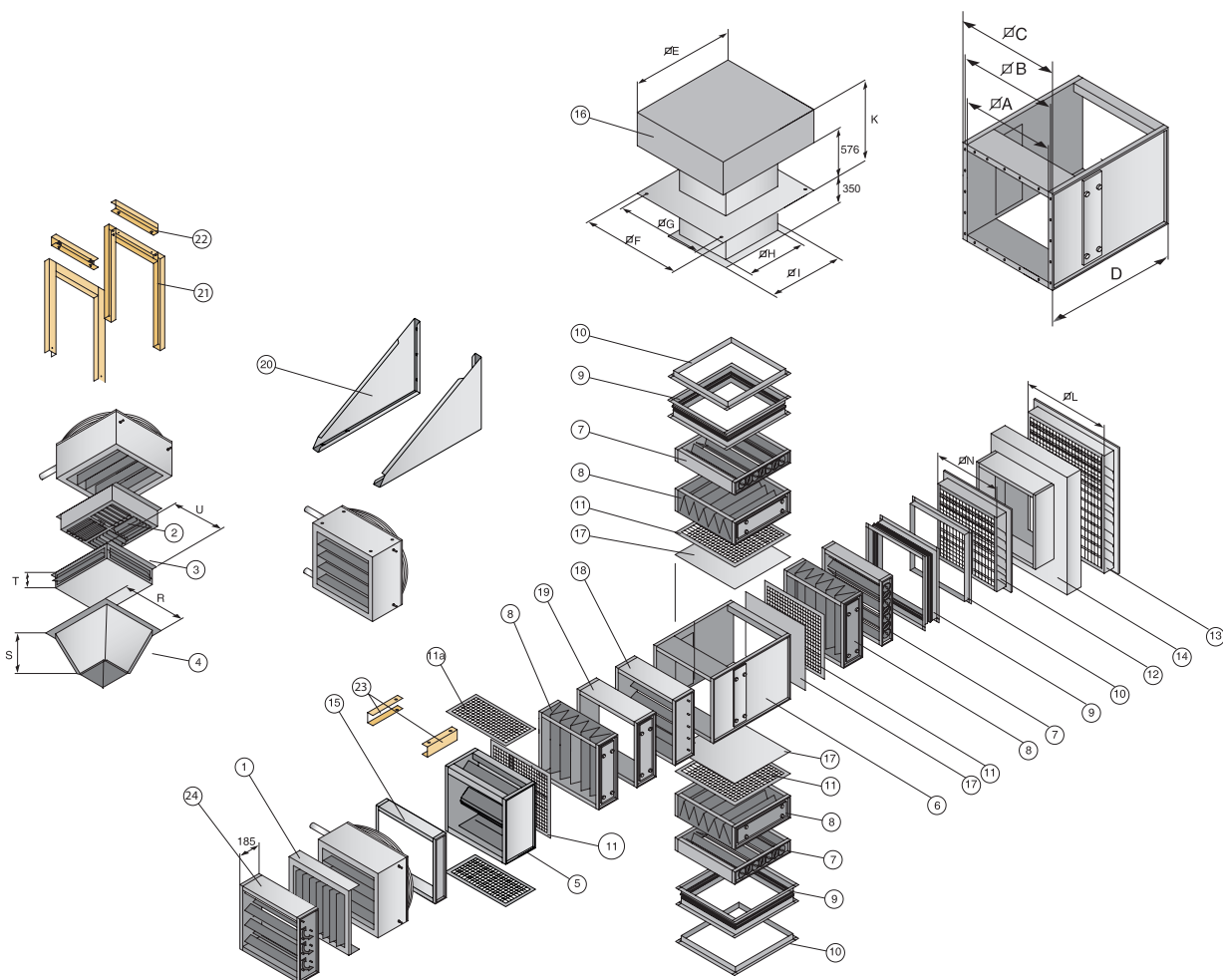
ΔT_1	ΔT_2															
	20	25	30	35	40	45	50	55	60	65	70	75	80	85	90	95
10	0,26	0,35	0,44	0,53	0,62	0,71	0,80	0,89	1,04	1,14	1,23	1,34	1,44	1,54	1,64	1,74
15	0,22	0,31	0,39	0,49	0,58	0,67	0,77	0,85	0,96	1,06	1,17	1,26	1,36	1,46	1,56	1,66
20	0,18	0,27	0,36	0,46	0,55	0,64	0,74	0,82	0,92	1,00	1,10	1,20	1,29	1,40	1,50	1,61
30	0,11	0,21	0,30	0,39	0,48	0,57	0,66	0,77	0,86	0,95	1,05	1,15	1,25	1,36	1,48	X
40	X	0,11	0,21	0,32	0,43	0,52	0,62	0,71	0,80	0,90	1,00	1,10	1,20	1,30	X	X
50	X	X	0,12	0,22	0,32	0,45	0,55	0,64	0,74	0,83	0,93	1,03	1,14	X	X	X
60	X	X	X	0,15	0,26	0,36	0,46	0,56	0,66	0,76	0,86	0,96	X	X	X	X

 ΔT_1 = Différence temp. eau chaude alimentation-retour ΔT_2 = Moyenne température d'eau-température d'entrée d'air

Exemple de calcul:

Température d'eau = 40/30
 $\Delta T_1 = 40 - 30 = 10K$ T entrée = 15 °C
 $\Delta T_2 = 35 - 15 °C = 20K$ Tanner MDA 541L a une puissance de 168 kW à une température d'eau de 90/70 T 15 °C
168 kW x facteur 0,26 = 43,68 kW

Accessoires – éléments supplémentaires



Position Description

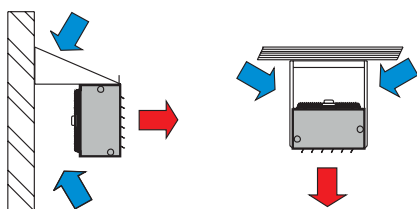
- 1 Volets verticaux
- 2 Bouche de pulsion verticale à 4 faces
- 3 Bouche de pulsion horizontale à 4 faces
- 4 Cône de pulsion
- 5 Caisson de mélange (court) avec registres
- 6 Caisson de mélange pour registres
- 7 Registre
- 8 Caisson de filtrage avec filtre (EU 3)
- 9 Raccordement flexible
- 10 Cornière
- 11 Grillage
- 11a Grillage

- 12 Grille de prise d'air frais ≤ 50 %
- 13 Grille de prise d'air frais > 50 % - 100 %
- 14 Pièce d'adaptation pour 13
- 15 Section vide 120 mm
- 16 Capot pare-pluie avec plaque adhésive (aluminium)
- 17 Plaque isolante
- 18 Registre de protection du moteur
- 19 Section vide 240 mm
- 20 Console murale
- 21 Console de plafond verticale
- 22 Jeu d'amortisseurs antivibratoires 21
- 23 Console de plafond horizontale
- 24 Registre d'induction

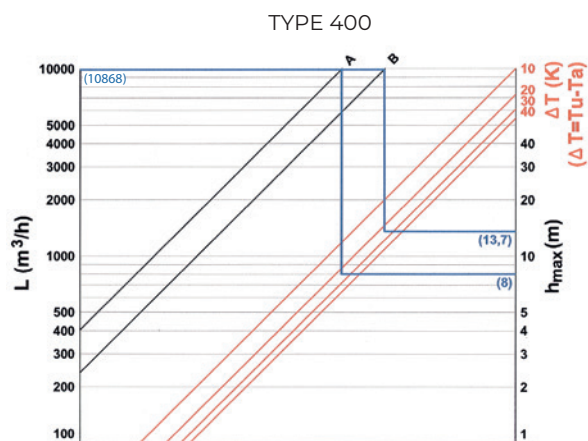
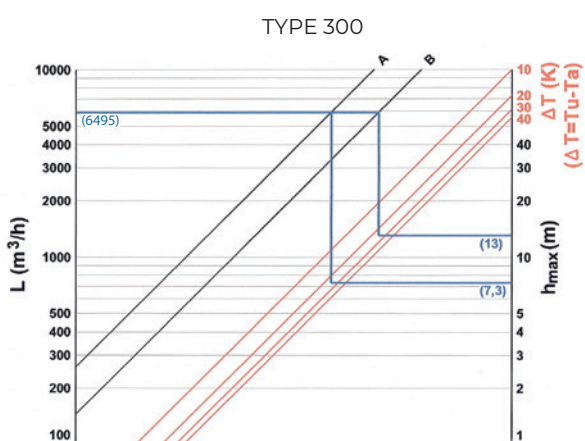
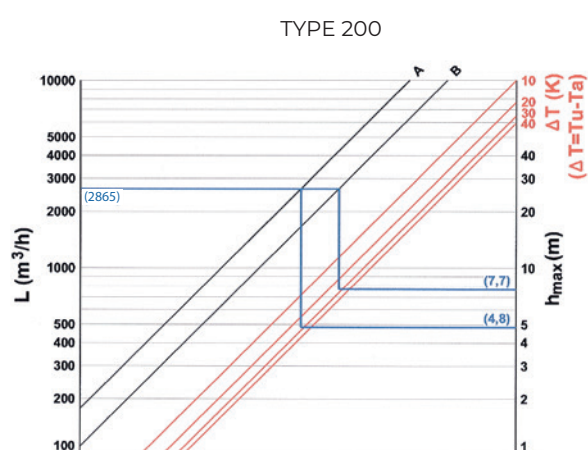
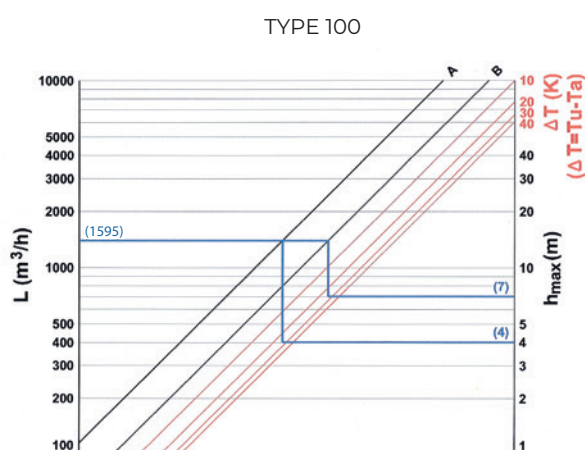
Type	A	B	C	D	E	F	G	H
100	390	415	443	463	690	740	690	380
200	520	545	573	593	920	920	820	510
300	670	695	723	743	1180	1240	975	665
400	800	835	853	873	1420	1240	1110	800

Type	I	K	L	N	R	S	T	U
100	440	800	516	386	439	212	120	406
200	570	895	666	516	573	253	151	530
300	720	940	796	666	724	300	175	680
400	860	1075	1005	796	853	329	220	815

Montage / Suggestion de positionnement



Hauteur maximale de montage Tanner MDA



Exemple de calcul:

Tanner MDA 123L (Type 100)

- Le tableau indique que le débit d'air induit par cette unité s'élève à: $L = 1595 \text{ m}^3/\text{h}$
- Pour une température d'admission (T_a) de 15°C , le tableau indique une température de pulsion (T_u) de $41,7^\circ\text{C}$. La différence de température s'élève à:

$$Dt = T_u - T_a$$

$$Dt = 42,8 - 15$$

$$Dt = 26,7\text{K}$$

- D'après le graphique (TYPE 100):

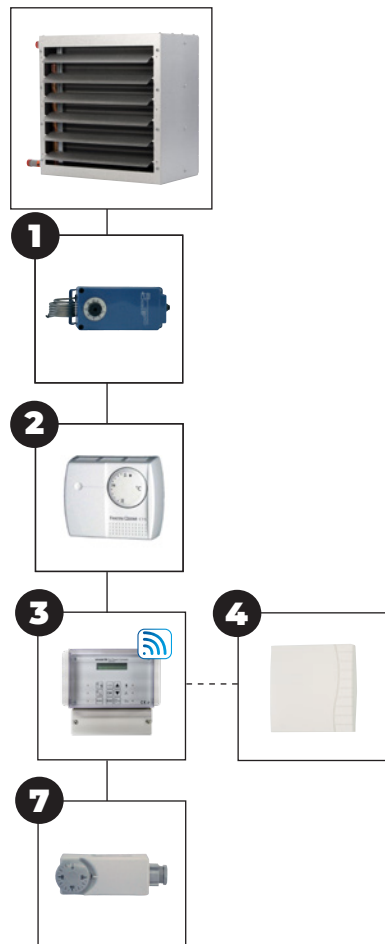
A Le modèle de base, sans accessoires, présente une hauteur de montage max. de : = 4 m

B Le modèle avec cône de pulsion présente une hauteur de montage max. de : = 7 m

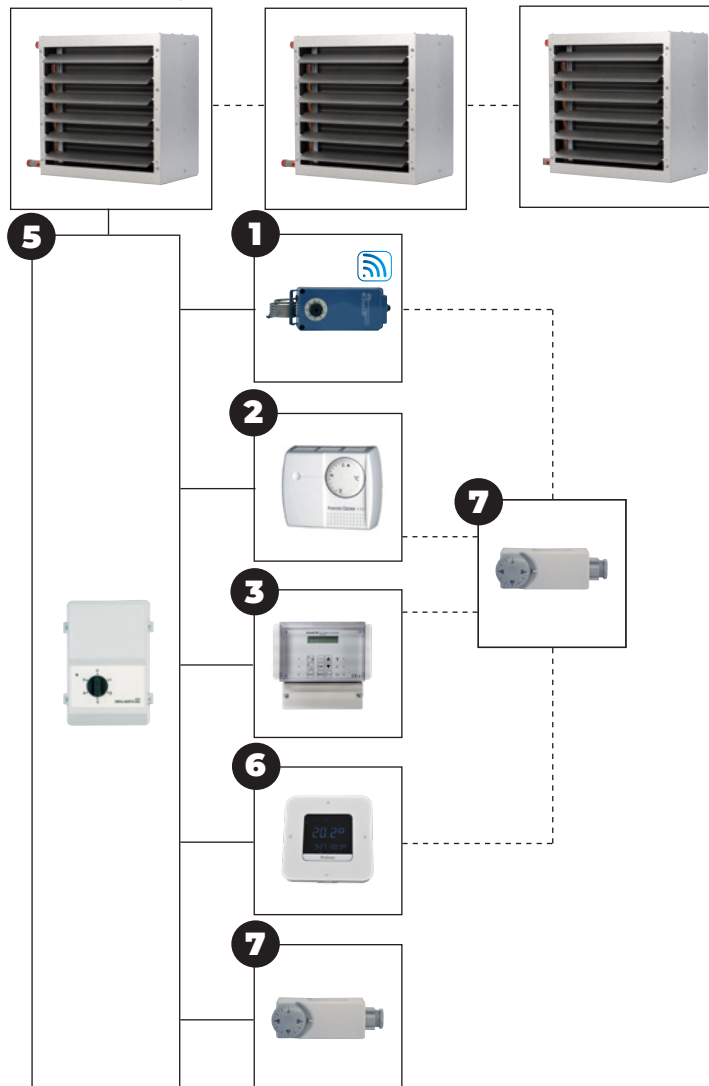
Réglages (Non EEX)

Ventilateur AC

230V - 1 unité



230V ou 400V - plusieurs unités



Le nombre d'unités maximum se dépend du type régulateur en 5 étages.

Options de combinaison de commandes AC - 1 unité

Tanner MDA + **1**Tanner MDA + **2**Tanner MDA + **3**Tanner MDA + **3** + **4**Tanner MDA + **7**

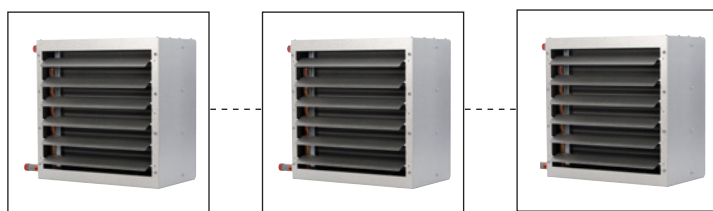
Voir la liste de prix pour la description et les codes de commande des articles concernés

Options de combinaison de commandes AC - plusieurs unités

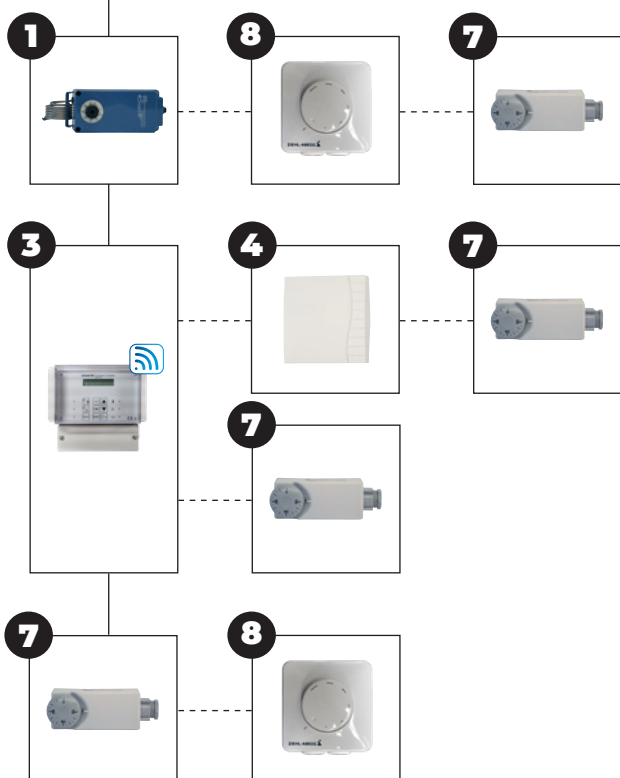
Tanner MDA + **5**Tanner MDA + **5** + **1**Tanner MDA + **5** + **2**Tanner MDA + **5** + **3**Tanner MDA + **5** + **6**Tanner MDA + **5** + **7**Tanner MDA + **5** + **1** + **7**Tanner MDA + **5** + **2** + **7**Tanner MDA + **5** + **3** + **7**Tanner MDA + **5** + **6** + **7**

5 = - Régulateur de vitesse à 5 allures pour 230V (6A-14A) ou 400V (2A-7A)
 - Régulateur de vitesse haut/bas pour 400V (7A). Voir la liste de prix.

Ventilateur EC



Maximum 8 unités



Options de combinaison de commandes EC - plusieurs unités

- Tanner MDA + **1**
- Tanner MDA + **1** + **8**
- Tanner MDA + **1** + **8** + **7**
- Tanner MDA + **3**
- Tanner MDA + **3** + **4**
- Tanner MDA + **3** + **4** + **7**
- Tanner MDA + **3** + **7**
- Tanner MDA + **7**
- Tanner MDA + **7** + **8**

Voir la liste de prix pour la description et les codes de commande des articles concernés