



TANNER CLA

Aérotherme alimenté en eau chaude
pour faux plafond

Réchauffeur d'air alimenté en eau pour montage dans un faux
plafond et recouvert une couche de RAL9010, adaptée aux
chauffages.



Pour plus d'informations, des
téléchargements et des vidéos, visitez
la page Tanner CLA sur notre site Web

Aérotherme plafonnier pour chauffage et refroidissement



Le Mark Tanner CLA est un aérotherme eau chaude prévu pour montage dans faux plafond. La cassette est équipée d'un moteur EC.

Le CLA a le même aspect que la partie interne d'un climatiseur split. L'aérotherme peut également être équipé d'une tôle design en couleur afin de convenir au placement dans des espaces où les attentes en matière de design intérieurs sont importantes.

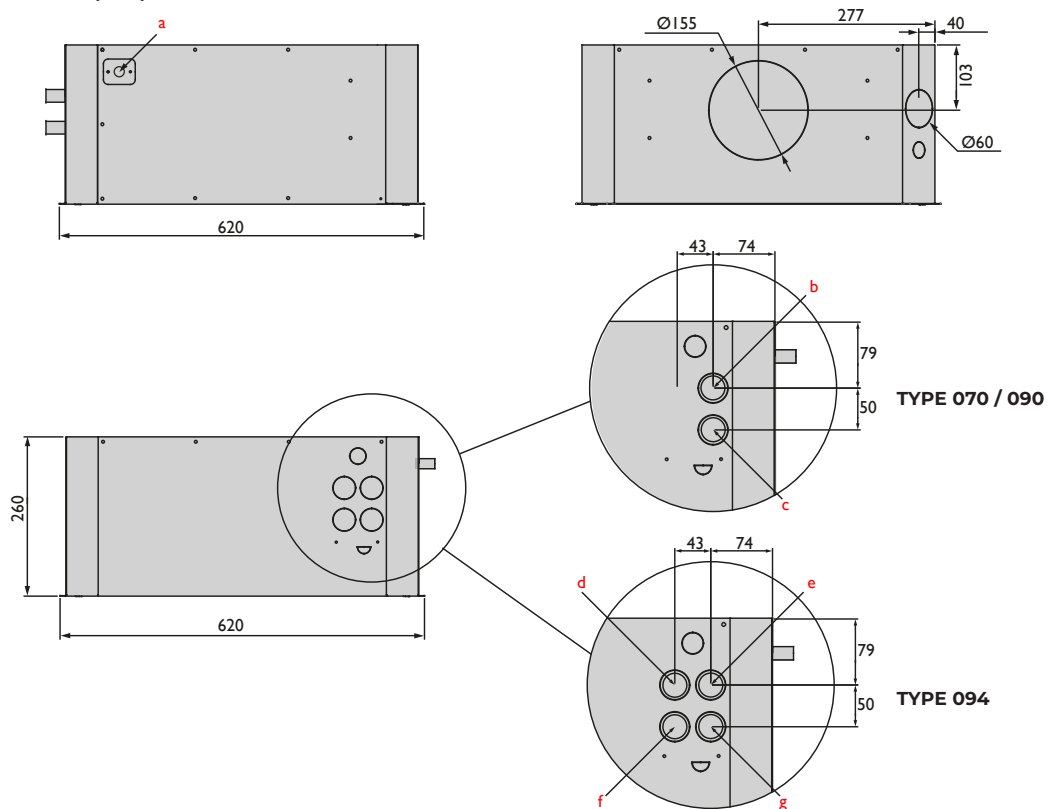
Le CLA peut entre autre être placé dans des showrooms, bureaux, vestiaires et magasins.

Caractéristiques

- Design moderne
- Peu d'entretien
- Moteur EC puissant énergétique
- Silencieux
- Pompe à condensation sécurisée incorporée
- Exécution avec un ou deux circuits d'eau possible

Dimensions

TYPE 070/090/094



a = Raccordement de condensat Ø16

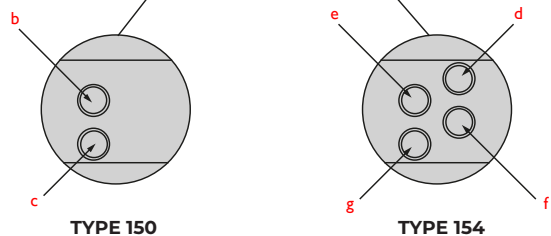
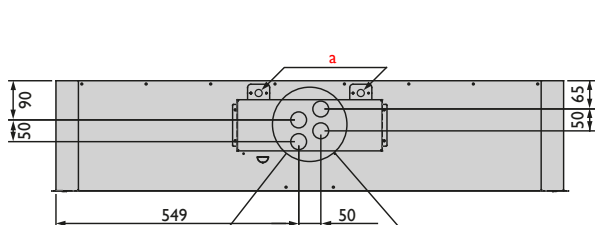
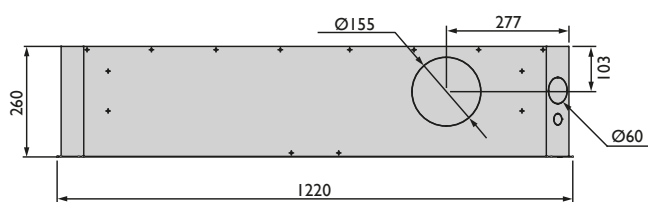
TYPE 070 / 090 / 150 (2 tuyaux)

b = Retour
c = Amenée

TYPE 150 / 094 (4 tuyaux)

d = Retour chauffage
e = Retour refroidissement
f = Amenée chauffage
g = Amenée refroidissement

TYPE 150/154



Informations techniques

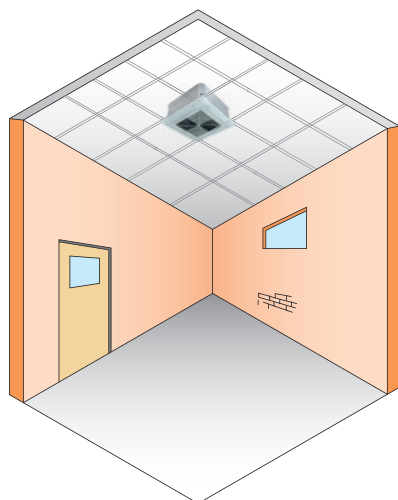
| Type | | 070* | 090* | 094** | 150* | 154** |
|--|-----------------------------|-----------------|-----------|-----------|-----------|-----------|
| Puissance totale de refroidissement 7/12°C, T=27, rv=50 | H - kW (10V) | 4,32 | 7,29 | 6,39 | 13,49 | 11,20 |
| | M - kW (6V) | 2,88 | 4,74 | 4,26 | 11,60 | 9,75 |
| | L - kW (2V) | 1,27 | 2,17 | 2,05 | 7,44 | 6,43 |
| Capacité de refroidissement perceptible 7/12°C, T=27, rv=50 | H - kW (10V) | 2,99 | 4,86 | 4,11 | 8,56 | 7,15 |
| | M - kW (6V) | 2,06 | 3,14 | 2,76 | 7,38 | 6,23 |
| | L - kW (2V) | 1,04 | 1,40 | 1,35 | 4,73 | 4,14 |
| Débit d'eau | l/h (10V) | 742 | 1251 | 1096 | 2314 | 1923 |
| Pertes de pression | kPa | 3,5 | 5,0 | 34,3 | 36,6 | 31,8 |
| Puissance de chauffe 60/40°C, T=20 | H - kW (10V) | 5,89 | 11,48 | 4,51 | 19,75 | 7,43 |
| | M - kW (6V) | 3,93 | 6,92 | 3,23 | 15,25 | 6,48 |
| | L - kW (2V) | 1,95 | 3,17 | 1,77 | 9,79 | 4,66 |
| Débit d'eau | l/h (10V) | 259 | 501 | 210 | 763 | 295 |
| Pertes de pression | kPa | 3,1 | 4,5 | 2,8 | 34,4 | 5,0 |
| Puissance de chauffe 50/43°C, T=20 | H - kW (10V) | 5,85 | 8,60 | 7,19 | 14,8 | 21,54 |
| | M - kW (6V) | 3,96 | 5,46 | 5,08 | 12,63 | 11,12 |
| | L - kW (2V) | 1,94 | 2,43 | 2,73 | 7,88 | 7,80 |
| Débit d'eau | l/h (10V) | 742 | 1251 | 632 | 2314 | 1101 |
| Pertes de pression | kPa | 3,1 | 4,6 | 22,1 | 34,6 | 43,4 |
| Débit d'air | H - m ³ /h (10V) | 980 | 980 | 980 | 1620 | 1620 |
| | M - m ³ /h (6V) | 590 | 590 | 590 | 1360 | 1360 |
| | L - m ³ /hs (2V) | 250 | 250 | 250 | 820 | 820 |
| Niveau sonore | dB(A) (10V) | 48 | 48 | 48 | 51 | 51 |
| Tension d'alimentation | V/Ph/Hz | 210-230/1/50-60 | | | | |
| Puissance absorbée | W (10V) | 41 | 45 | 45 | 85 | 85 |
| Courant absorbé | A (10V) | 0,36 | 0,42 | 0,42 | 0,55 | 0,55 |
| Raccord eau | Nr. x " | 2 x 3/4"F | 2 x 3/4"F | 4 x 3/4"F | 2 x 3/4"F | 4 x 3/4"F |
| Poids | kg | 18 | 19 | 19,5 | 38 | 39 |

H = Vitesse haute, M = Vitesse moyenne, L = Vitesse basse

* Chauffage ou refroidissement (une batterie)

** Chauffage et refroidissement (deux batteries)

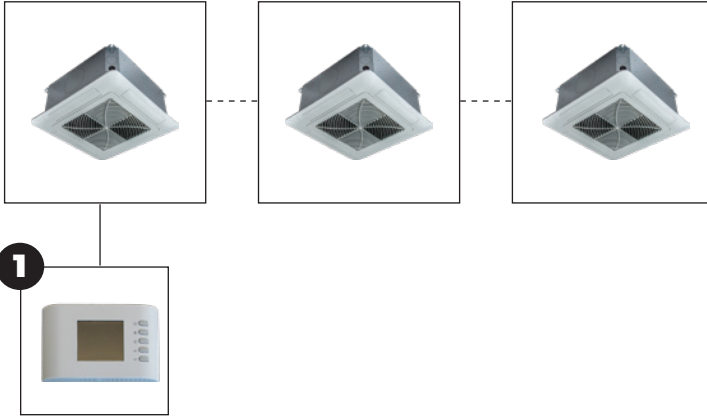
Montage / Suggestion de positionnement



Portée d'air = 3,5M

Réglages

Maximum 10 appareils



Options de combinaison de commandes

Tanner CLA + **1**

Voir la liste de prix pour la description et les codes de commande des articles concernés