

MARKCLIMATE.COM

Spécialiste en climatisation
depuis 1945

MDV BLUE

EXTRACTEUR DE TOITURE



LE MARK MDV BLUE

EXTRACTION D'AIR DURABLE ET EFFICACE

L'extracteur de toiture Mark MDV Blue est conçu pour l'extraction d'air de bâtiments et dispose des derniers développements concernant les ventilateurs, y compris la technologie efficace EC. Grâce à cela, le MDV Blue garantit une consommation d'énergie très faible combiné avec une performance excellente.

L'extracteur de toiture Mark MDV Blue est livrable en plusieurs dimensions et débits d'air pouvant varier entre 300 m³/h et 15 000 m³/h. L'unité est équipée d'un ventilateur radial et l'habillage est fabriqué tôle sendzimir.

Le MDV Blue peut être utilisé dans des halls de fabrication, halls de soudage, bureaux et supermarchés.

Mark donne une garantie complète de 2 ans.



EU 1253

Norme prévu par le Parlement Européen où des exigences sont faites sur l'éco conception des appareils de ventilation. Les unités de traitement d'air avec un débit d'air plus grand que 1000 m³/h, doivent être prévus d'une récupération de chaleur réglable avec un rendement minimal prescrit. Dans cette installation, la vitesse de rotation des ventilateurs doit être régulé afin que les limites de SFP (Specific Fan Power) ne soient pas dépassés. Avec ces nouvelles exigences, la Commission Européenne souhaite limiter la consommation d'énergie de systèmes de ventilation.

Le Mark MDV Bleu se conforme à la directive EU 1253/2018.

COSTS

Le MDV Blue est très économique grâce aux technologies plus récentes en ce qui concerne les ventilateurs et leurs contrôle. En combinaison avec la longue durée de vie, l'achat est regagné dans une période minimale par rapport à d'autres produits comparables.

AJUSTEMENT

Le MDV Bleu peut être installé facilement sur des solins de toiture et socles standard dans le bâtiment.

MODBUS

Le MDV Bleu EC dispose d'une communication Modbus intégrée. Ainsi, vous coupez un ou plusieurs extracteurs de toiture au système de gestion de bâtiment.

FLEXIBLE ET RAPIDE

Parce que les ventilateurs viennent de notre propre production, nous pouvons réagir adéquatement sur des demandes spéciales et commandes urgentes.

CARACTÉRISTIQUES

- Prix avantageux
- Technologie-EC
- Fiable
- Haut Rendement
- Conforme EU 1253
- Entre 300 m³/h et 15 000 m³/h
- Peu d'entretien
- Bonne résistance aux produits chimiques
- Possibilité d'intégration complète avec SGB

Options

- Habillage en aluminium et résistant à l'eau de mer AIMg3
- Régulation : notamment pression constante, 0-10V, régulation détection de présence, régulation CO², régulation de température et de humidité

DONNEES TECHNIQUES

MDV Blue		225	355	400	450EC	500	560	630
Tension d'alimentation (50Hz)	V	230	230	230	230	400	400	400
Débit d'air nominal	m ³ /s	0,25	0,56	1,16	1,39	2,50	3,05	3,89
Puissance nominale	kW	0,07	0,15	0,26	0,32	0,82	1,508	1,40
SFP nominale	W/m ³ /s	277	275	228	199	330	494	362
Vitesse nominale du débit d'air	m/s	6,69	13,37	16,73	18,73	23,77	23,38	24,03
Pression externe nominale	Pa	72	105	120	120	142	284	178
Efficacité Stat. ventilateur	%	26,0	38,2	52,7	60,4	43,1	57,4	49,2
Niveau sonore (5m)*	dB(A)	63	65	63	67	72	70	72
Débit d'air maximal	m ³ /h	1200	3150	4300	5300	10750	11500	15000
Courant I max	A	1,4	2,2	3,0	2,2	4,0	3,7	4,2
Poids	kg	16	32	35	48	62	55	100
Protection class	IP	54	54	54	54	54	54	54

Rendement thermique: non applicable

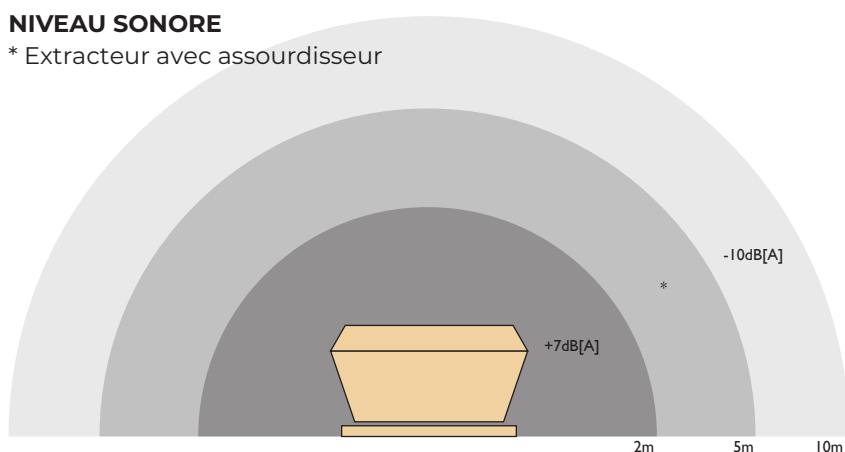
HRS (système de récupération de chaleur): aucun

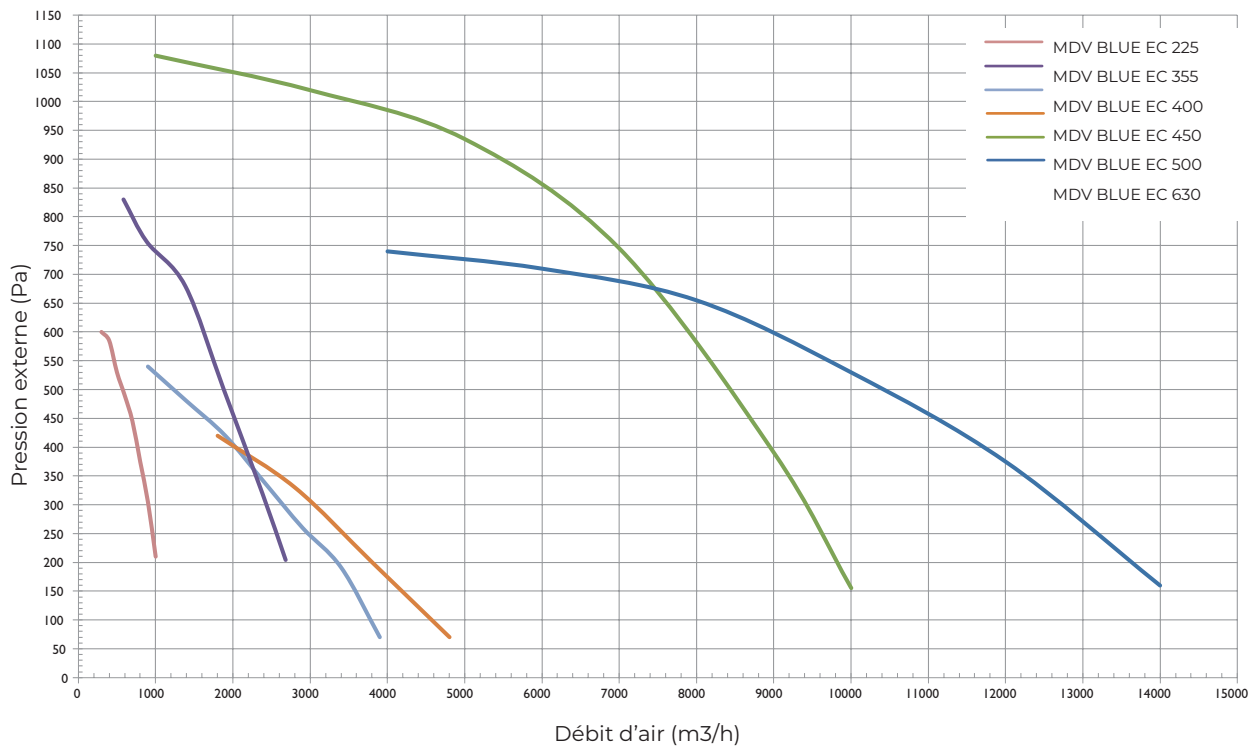
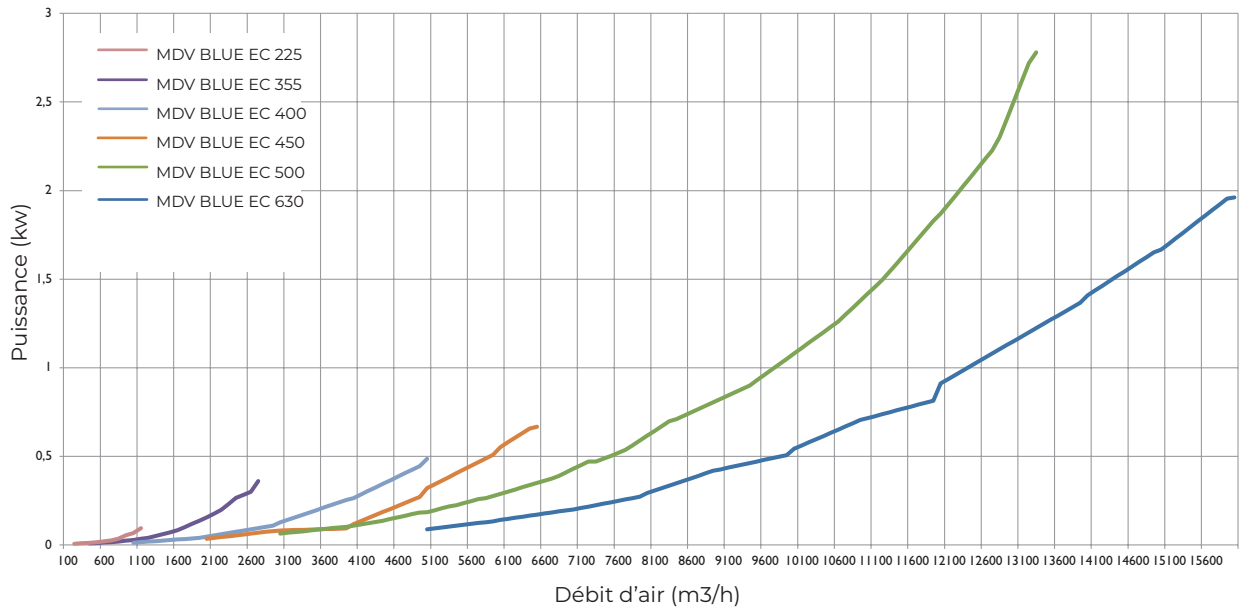
Catégorie: UVNR (Unité ventilation non résidentielle)

Température de travail: -20 / +60°C

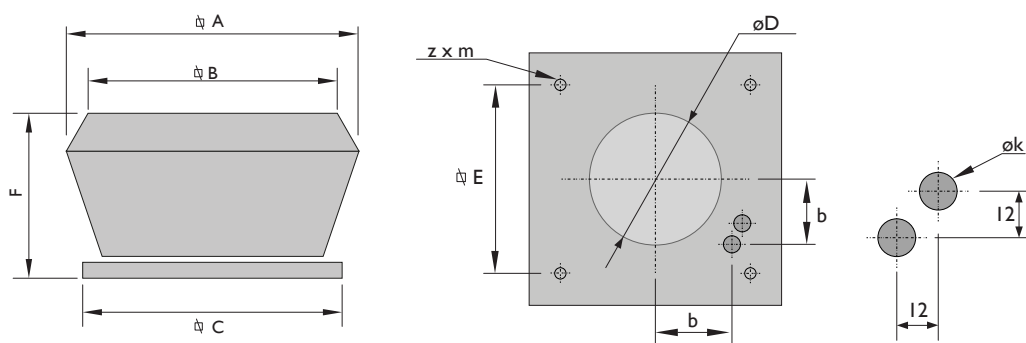
NIVEAU SONORE

* Extracteur avec assourdisseur





DIMENSIONS



Type	A	B	C	D	E	F	b	z x m	øk
MDV Blue 225	514	430	435	200	330	277	115	4 x ø9	20
MDV Blue 355	715	590	595	290	450	365	160	4 x ø12	20
MDV Blue 400	715	590	595	365	450	365	160	4 x ø12	20
MDV Blue 450	880	660	665	410	535	480	220	4 x ø12	20
MDV Blue 500	870	720	723	450	590	480	245	4 x ø12	20
MDV Blue 560	1135	935	939	510	750	570	250	4 x ø12	20
MDV Blue 630	1135	935	939	550	750	570	260	4 x ø12	20

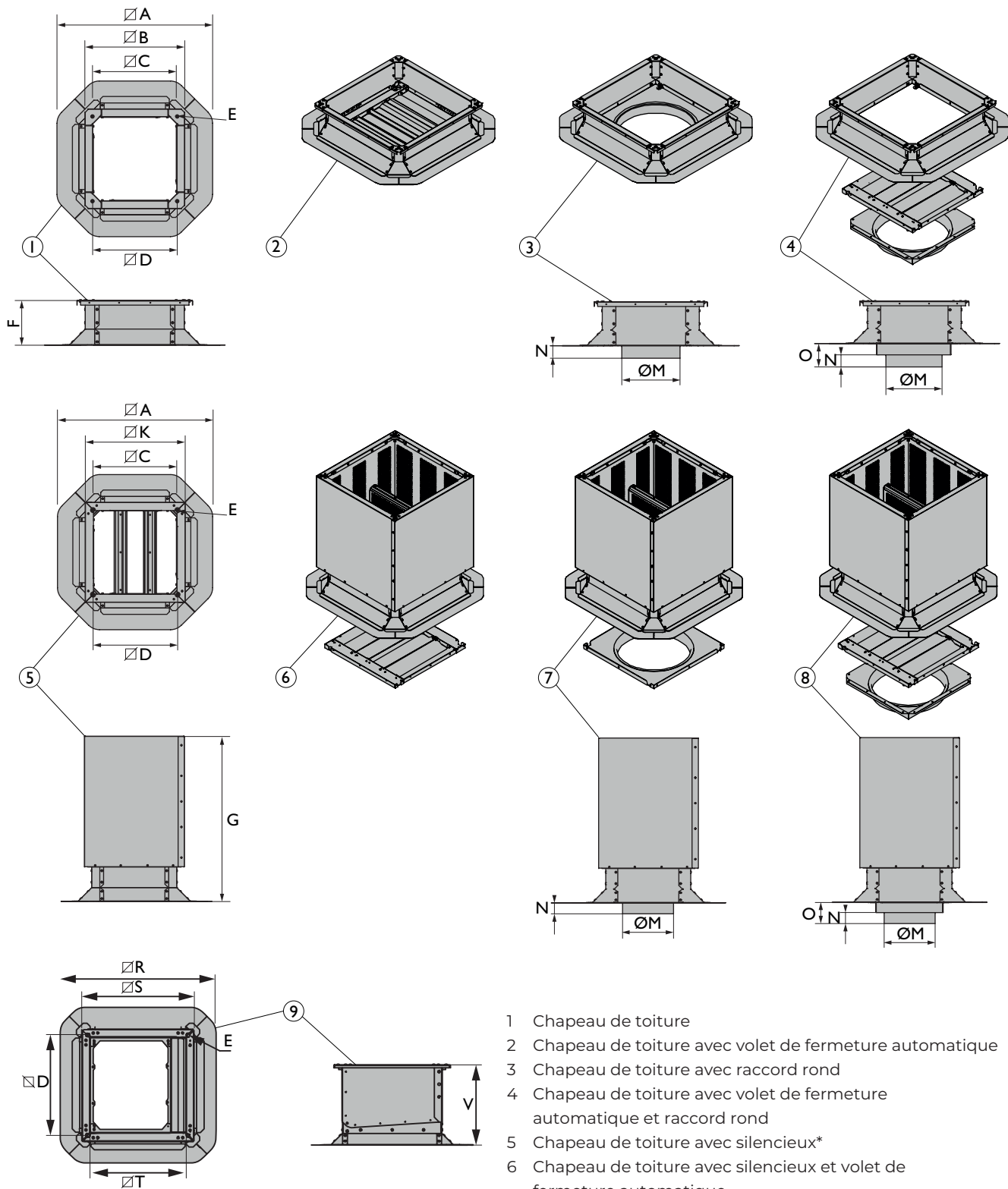


Chapeau de toiture réglable (0-30°) livrable sur demande



Projet Bitcoin

ACCESSORIES & ADDITIONAL SECTIONS



- 1 Chapeau de toiture
- 2 Chapeau de toiture avec volet de fermeture automatique
- 3 Chapeau de toiture avec raccord rond
- 4 Chapeau de toiture avec volet de fermeture automatique et raccord rond
- 5 Chapeau de toiture avec silencieux*
- 6 Chapeau de toiture avec silencieux et volet de fermeture automatique
- 7 Chapeau de toiture avec silencieux et raccord rond
- 8 Chapeau de toiture avec silencieux, volet de fermeture automatique et raccord rond
- 9 Solin réglable de 0-30°

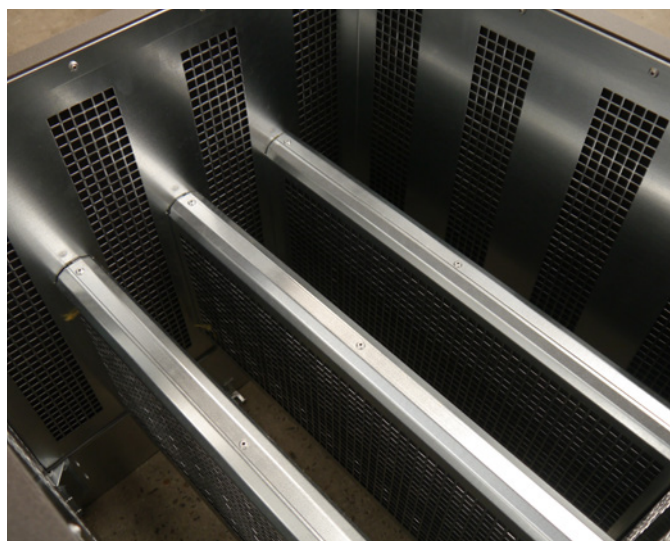
* silencieux livrable séparément, prix sur demande

Dimensions (mm) correspondant à la page 7

Type	A	B	C	D	E	F	G	K	M	N	O	R	S	T	V
225	610	390	328	320	M8	150	648	392	200	43	83	515	372	312	255
355/400	728	510	448	450	M10	150	733	514	355	53	93	635	490	431	316
450	815	600	533	530	M10	150	733	598	400	53	93	720	575	516	372
500	870	650	588	585	M10	150	698	656	450	53	93	775	630	571	372
560/630	1030	810	748	745	M10	150	698	816	600	63	103	934	790	731	341

Poids (kg)

Type	225	355/400	450	500	560/630
Chapeau de toiture	6,3	8,4	9,9	10,9	13,7
Chapeau de toiture avec volet de fermeture automatique	7,6	10,4	12,5	13,8	18,2
Chapeau de toiture avec raccord rond	7,8	10,4	12,7	14,0	18,1
Chapeau de toiture met avec volet de fermeture automatique et raccord rond	8,4	11,0	14,2	15,8	21,1
Chapeau de toiture avec silencieux	19,6	29,2	33,1	37,4	46,6
Chapeau de toiture avec silencieux et volet de fermeture automatique	20,8	31,1	35,7	40,3	51,2
Chapeau de toiture avec silencieux et raccord rond	21,1	31,2	35,8	40,6	51
Chapeau de toiture avec silencieux, volet de fermeture automatique et raccord rond	21,7	32,3	37,4	42,3	54,1
Solin réglable de 0-30°	6,6	10	13,5	15	18

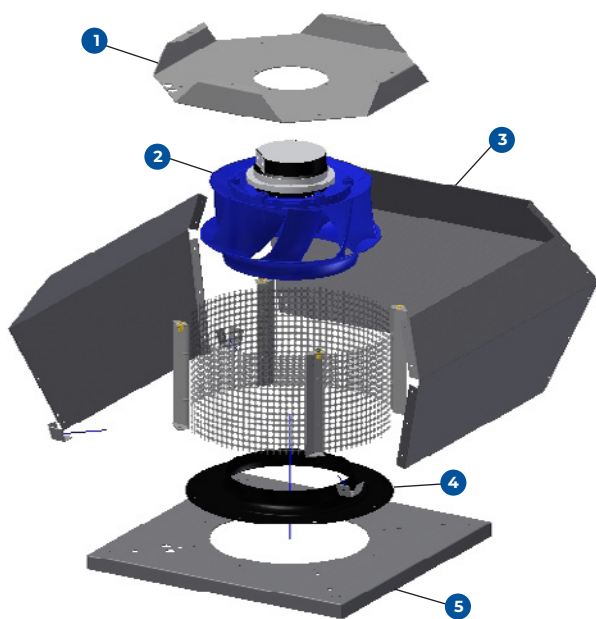


Chapeau de toiture avec silencieux

INSTALLATION

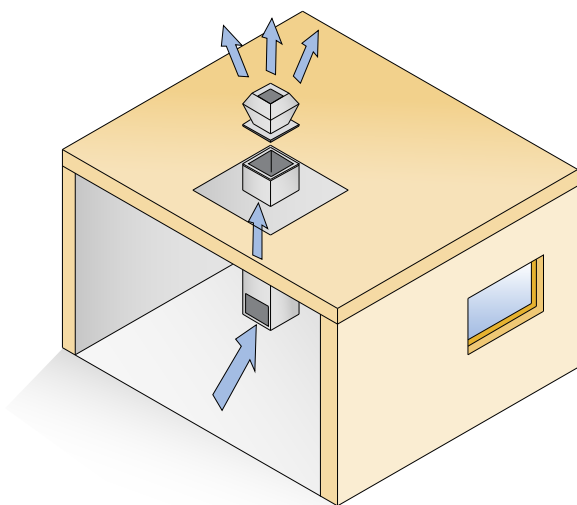
La construction robuste et simple du ventilateur de toit permet une installation rapide et simple. Grâce à la construction modulaire, les composants sont facilement accessibles durant l'installation et l'entretien. L'entretien peut être exécuté avec un minimum d'outils.

VUE EXPLOSEE

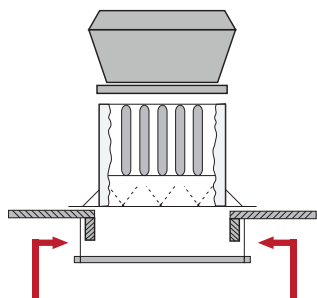


- 1 Tôle moteur assourdissante
- 2 Ventilateur énergétique
- 3 Habillage robuste
- 4 Cône d'amenée assourdissant
- 5 Tôle de pied

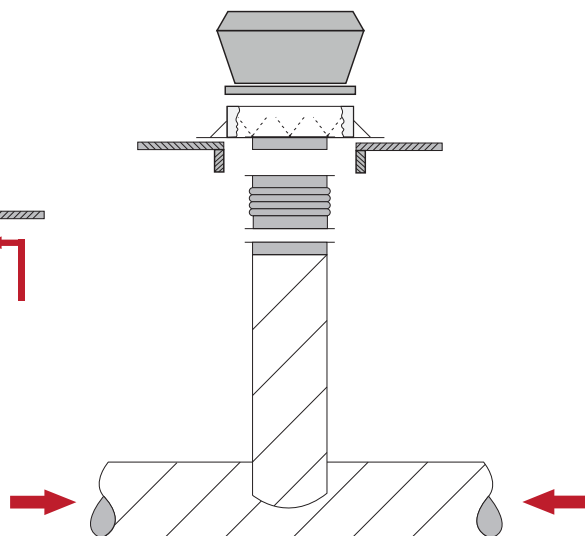
Suggestions de montage et d'installation



MDV avec tôle assourdissante



MDV avec raccordement gaines



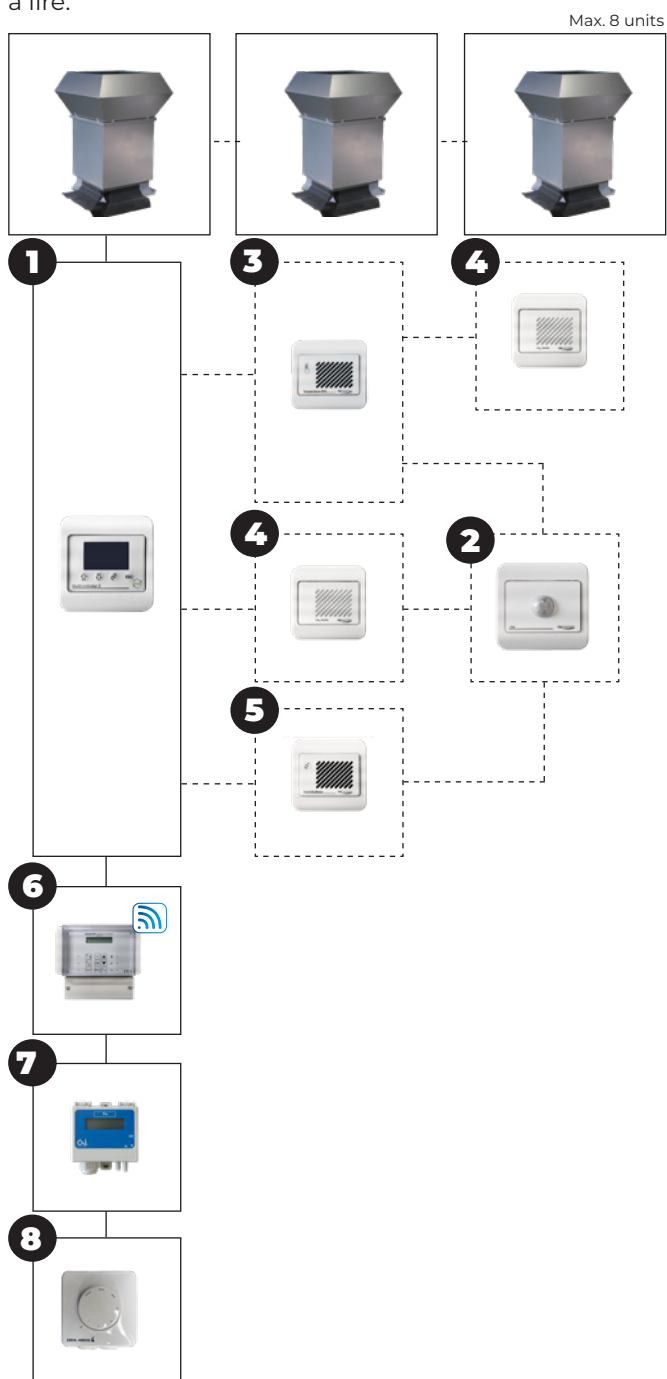
REGULATIONS

MODBUS

Grâce à la communication Modbus intégrée dans le MDV Blue EC, la commande et la lecture à distance peut être réalisé à partir d'un système de gestion de bâtiment. Des informations comme par exemples des irrégularités ou l'histoire sont simple à lire.

RÉGULATION AVEC POTENTIOMÈTRE

En combinaison avec le MDV Blue EC, un signal 0-10V peut être donné par un potentiomètre afin de commander le ventilateur en continu.



Possibilités de combinaison

MDV BLUE	+	1
MDV BLUE	+	1 + 3
MDV BLUE	+	1 + 4
MDV BLUE	+	1 + 5
MDV BLUE	+	1 + 3 + 4
MDV BLUE	+	1 + 3 + 2
MDV BLUE	+	1 + 4 + 2
MDV BLUE	+	1 + 5 + 2
MDV BLUE	+	6
MDV BLUE	+	7
MDV BLUE	+	8

- 1 = Régulateur multifonctionnel 230V
- 2 = Sonde de présence d'ambiance
- 3 = Sonde de température d'ambiance
- 4 = Sonde CO2 d'ambiance
- 5 = Sonde d'humidité d'ambiance
- 6 = PinTherm Connect
- 7 = Sonde active de flux et de pression
- 8 = Potentiomètre



**MARK BELGIUM
b.v.b.a.**
Energielaan 12,
2950 Kapellen
België

T: +32 (0)3 6669254
E: info@markbelgium.be
I: fr.markbelgium.be

**MARK CLIMATE
TECHNOLOGY**
Beneden Verlaat 87-89
9645 BM Veendam
The Netherlands

T: +31 (0)598 656623
E: info@markclimate.com
I: www.markclimate.fr