

MARK UNITÉ DE DÉSINFECTION D'AIR FRAIS (MDU)



La MDU est une excellente arme dans la lutte pour un air plus propre et une meilleure santé.

Lampe germicide UV-C médicale



La lampe germicide (ultraviolets), fabriquée sur mesure, dispose d'une forte intensité pour tuer rapidement les bactéries et les virus.

La longueur d'onde de 254 nm est facilement absorbée par les organismes vivants.

La lumière UV-C est en mesure de détruire les micro-organismes.

12000 HEURES

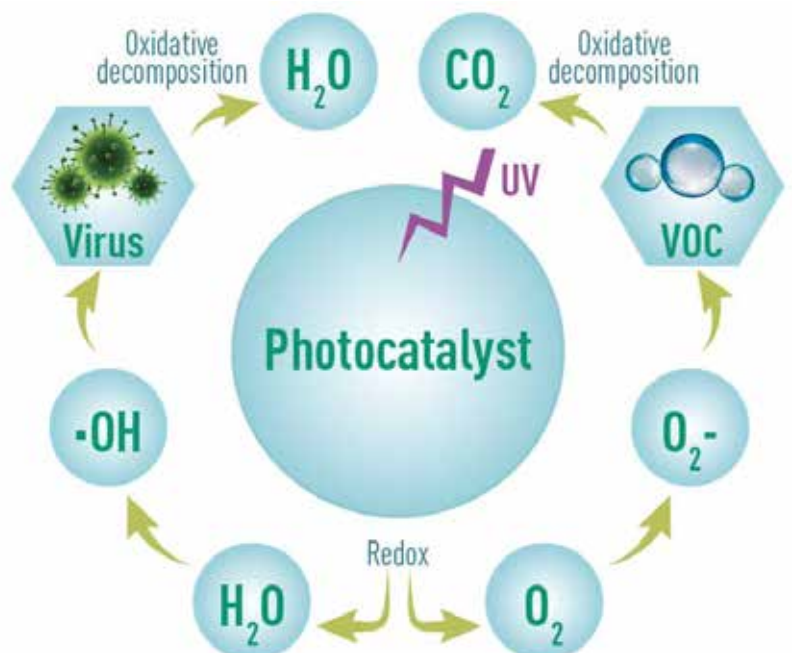
Durée de vie moyenne de la lampe
jusqu'à 12 000 heures

UV < 25%

Amortissement UV réduit : moins de 25 %
après 8 000 heures de fonctionnement

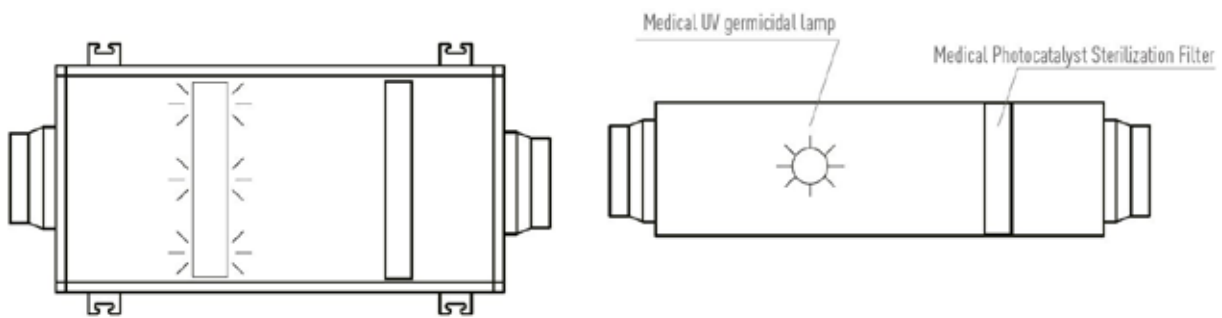
Filtre photocatalytique médical

La lumière UV-C germicide irradie le matériau photocatalytique (oxyde de dioxytitanium) pour combiner l'eau et l'oxygène dans l'air et provoquer une réaction photocatalytique, qui produit rapidement une forte concentration de groupes ioniques germicides avancés (ions hydroxyde, ions super hydrogène, ions oxygène négatif, ions peroxyde d'hydrogène, etc.). Les propriétés oxydantes et ioniques de ces particules d'oxydation avancées décomposent rapidement les gaz et les odeurs chimiquement nocifs, font disparaître les particules en suspension et tuent les contaminants microbiens tels que les virus, les bactéries et les moisissures.



Caractéristiques

- ① **Efficient**
Tue le virus dans l'air en peu de temps, réduisant considérablement le risque de transmission du virus.
- ② **Efficace**
Une variété d'ions de purification sont générés et émis dans toute la pièce. En outre, divers polluants nocifs sont activement dégradés.
- ③ **Pas de contamination**
Pas de contamination secondaire ni de bruit.
- ④ **Fiable et simple**
- ⑤ **Qualité supérieure, installation et maintenance faciles**
Application : domicile, petit bureau, garderie, école et autres lieux.



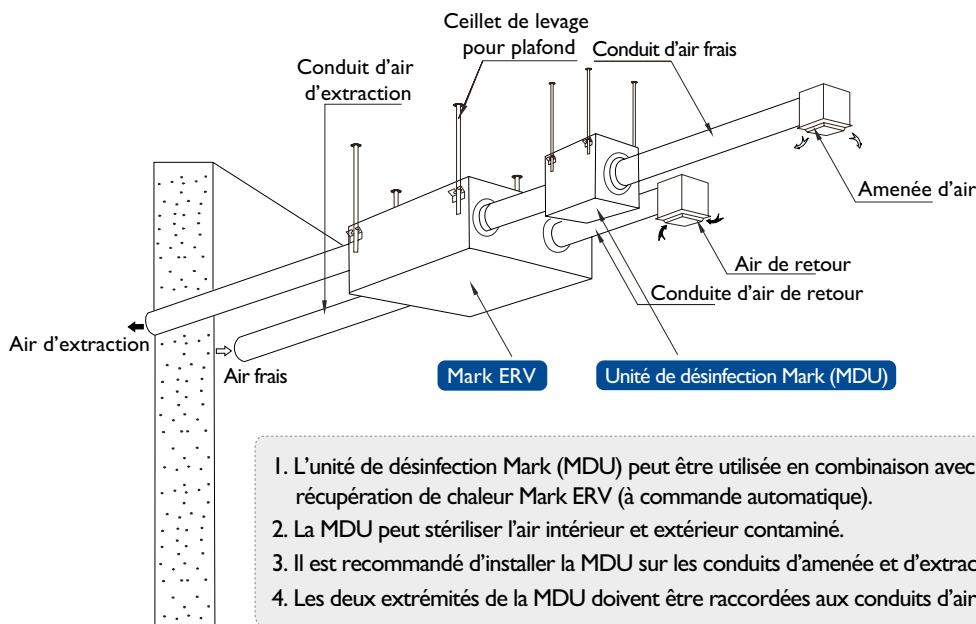
Spécifications

Type	Désinfection du flux d'air (m ³ /h)	Tension d'alimentation (V)	Puissance (W)	Diamètre de conduit (mm)	Taille de la porte d'accès (mm)	Taille de la machine (L*B*H)	Poids (kg)	Résistance (Pa)
MDU-500*	≤ 600	230	6	Ø 198	500x500	602x460x270	6	5
MDU-1000**	≤ 1300	230	6	Ø 242	550x550	650x520x388	7.8	5

* Convient pour ERV 500

** Convient pour ERV 1000

Instructions d'installation



À propos du Mark ERV

CENTRALE DE RÉCUPÉRATION DE CHALEUR PLAFONNIER AVEC UN RENDEMENT JUSQU'À 86%

Le Mark ERV, récupération de chaleur plafonnier, est la solution idéale pour une ventilation énergétique efficace et un climat intérieur confortable. L'appareil est équipé d'un échangeur à contre courant avec une efficacité de récupération de chaleur de 75-86%. Cela signifie que 75-86% de l'énergie évacuée est transmise à l'apport d'air frais. Grâce à ce haut rendement, dans la plus part des cas, il n'y a pas de nécessité de prévoir un post chauffage.

L'unité ERV en modèle plafonnier est applicable dans p.e. des bureaux, showrooms, complexes d'appartement et écoles.

CARACTÉRISTIQUES

- Haut rendement pour confort de l'air optimale
- Echange de chaleur et humidité
- Moteur BLDC énergétique à 10 vitesses
- Echangeur à contre courant HR innovant
- Poids faible
- Modèle intérieur
- Bypass automatique, régulation intelligente par température extérieure
- Régulation plug & play, en option fonction de régulation CO₂, commande externe et commande Modbus/SGB disponible
- Optionnel: Réchauffeurs électriques
- Conforme ERP 2018!



INFORMATIONS TECHNIQUES

Type		ERV500	ERV1000	ERV2000
Flux d'air	m ³ /h	441	1208	1680
Pression externe	Pa	60	110	110
Efficacité de refroidissement	%	62-74	65-74	65-74
Efficacité de chauffage	%	67-75	71-78	71-78
Efficacité de température	%	75-86	75-85	75-85
Niveau sonore (1m)	dB(A)	39	43	51.5
Tension	V	230	230	230
Pouvoir	W	88	243	486
Poids	kg	43	83	189

mark
CLIMATE TECHNOLOGY

FEELS BETTER, WORKS BETTER.

WWW.MARKCLIMATE.COM

MARK Climate Technology

Beneden Verlaat 87-89
9645 BM Veendam
The Netherlands

T: +31 (0)598 656623
E: info@markclimate.com
I: www.markclimate.com

MARK BELGIUM b.v.b.a.

Energelaan 12,
2950 Kapellen (België)

T: +32 (0)3 6669254
E: info@markbelgium.be
I: www.markbelgium.be