

LDA SWIRL

Aérotherme alimenté en eau chaude
avec ventilateur EC

Aérotherme alimenté en eau chaude avec échangeur de chaleur en
cuivre/aluminium. Débit d'air entre 500 et 2000 m³/h.



Pour plus d'informations, des
téléchargements et des vidéos, visitez
la page LDA Swirl sur notre site Web



Chauffage conçu pour plafond grillagé

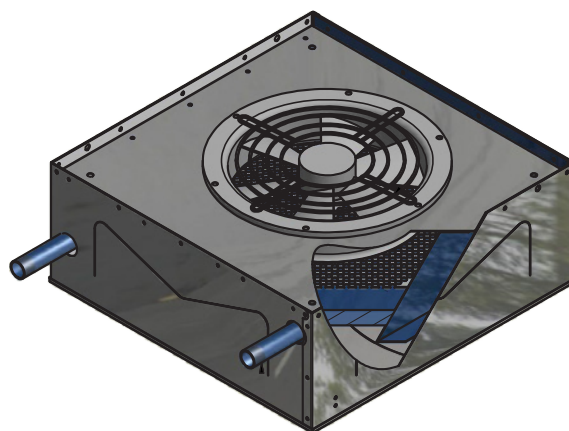
Le chauffage Mark LDA SWIRL alimenté à l'eau a été développé pour s'incrémenter dans les plafonds à grilles de 600x600. L'unité est facile à installer grâce à ses dimensions et est aussi parfaitement adaptée à des pièces aux plafonds bas. L'unité est aussi facile à installer en tant que pièce suspendue seule.

Grâce à son ventilateur EC modulable, le Mark LDA SWIRL fonctionne pour de grands volumes d'air et a de grandes capacités de chauffage. Le ventilateur EC permet un appareil à basse consommation et silencieux.

Le LDA a été construit pour être utilisé dans les magasins, bureaux et les hôpitaux.

Caractéristiques

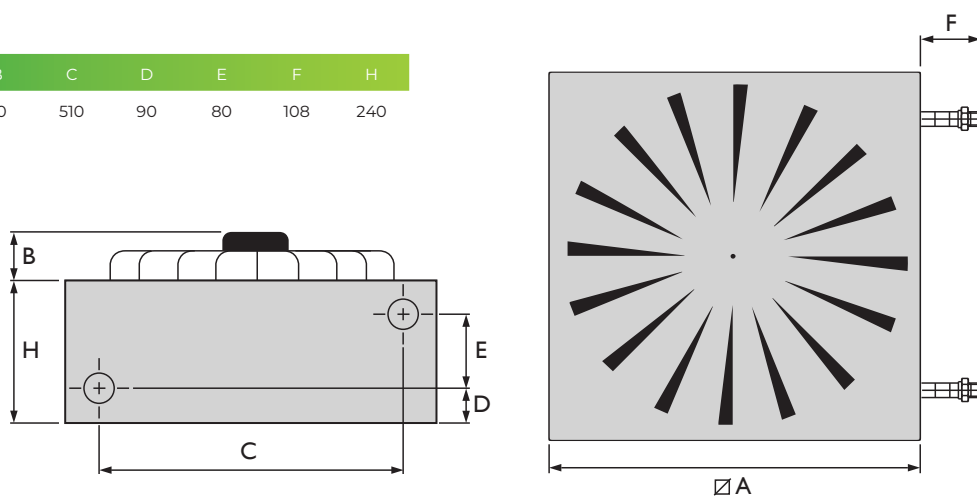
- Disponible en 9010 RAL, peinture en poudre (autres couleurs sur demande)
- Peu d'entretien nécessaire
- Silencieux
- Diffusion d'air agréable
- Apparence élégante
- Faible consommation d'énergie
- Utilisation de 0-10V



Remote connection possible with the PinTherm Connect!

Dimensions

| A | B | C | D | E | F | H |
|-----|----|-----|----|----|-----|-----|
| 592 | 70 | 510 | 90 | 80 | 108 | 240 |

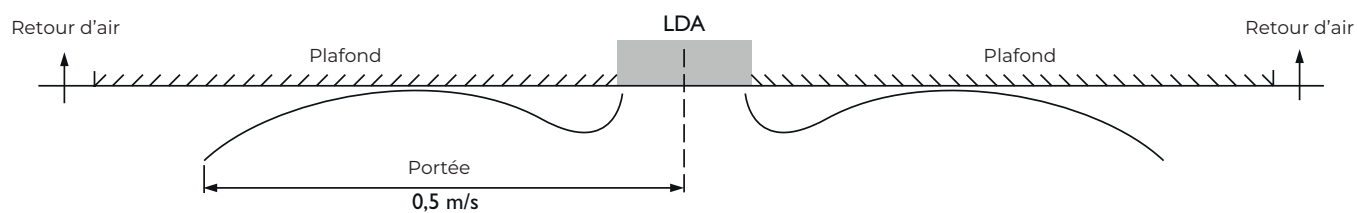


Informations techniques

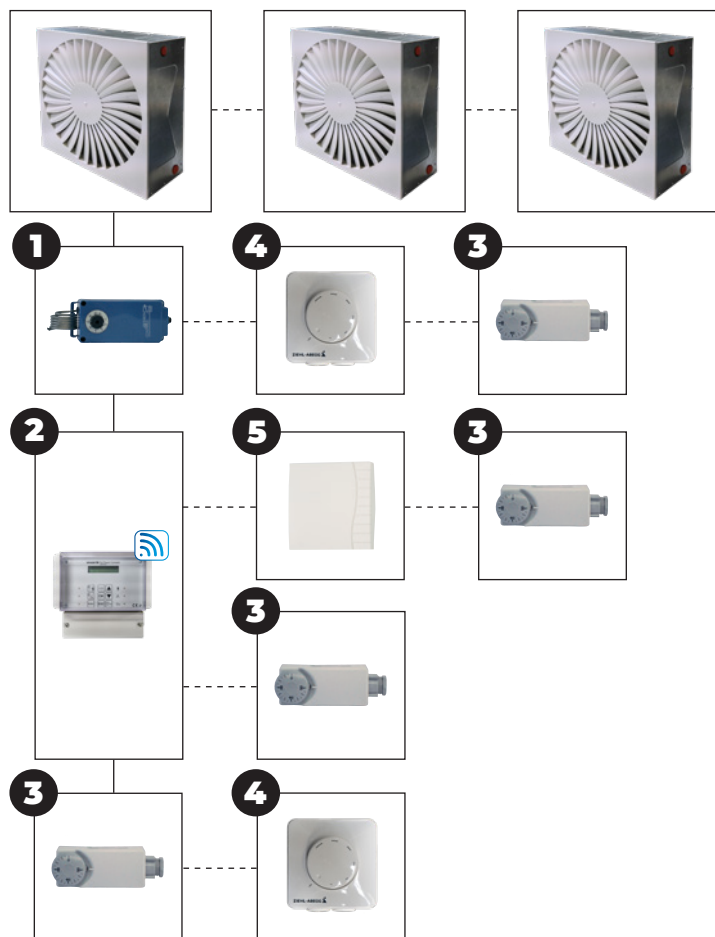
| Débit d'air LDA 221 | Puissance 90/70 T15 | Puissance 80/60 T15 | Puissance 60/40 T15 | Puissance 45/38 T15 | Portée | Niveau sonore |
|------------------------|------------------------|------------------------|------------------------|------------------------|--------|------------------|
| m^3/h | W | W | W | W | m | dB(A) |
| 500 | 6750 | 5560 | 3400 | 2720 | 3 | 26 |
| 750 | 8640 | 7290 | 4300 | 3560 | 4,5 | 31 |
| 1000 | 10430 | 8580 | 5040 | 4100 | 6 | 33 |
| 1250 | 11950 | 9910 | 5690 | 4872 | 8 | 33 |
| 1500 | 13520 | 11110 | 6480 | 5270 | 9,5 | 35 |
| 1750 | 14700 | 12180 | 6950 | 5850 | 11 | 36 |
| 2000 | 15910 | 13120 | 7540 | 6260 | 13 | 42 |

- Raccordement d'eau: 1" fil extérieur
- Résistance à l'eau T15: 5 kPa
- Poids: 23 kg
- 1 Phase 230 V

Montage / Suggestion de positionnement



Réglages



Options de combinaison de commandes plusieurs

| | | | | | | |
|-----------|---|----------|---|----------|---|----------|
| LDA Swirl | + | 1 | | | | |
| LDA Swirl | + | 1 | + | 4 | | |
| LDA Swirl | + | 1 | + | 4 | + | 3 |
| LDA Swirl | + | 2 | | | | |
| LDA Swirl | + | 2 | + | 5 | | |
| LDA Swirl | + | 2 | + | 5 | + | 3 |
| LDA Swirl | + | 2 | + | 3 | | |
| LDA Swirl | + | 3 | | | | |
| LDA Swirl | + | 3 | + | 4 | | |

Voir la liste de prix pour la description et les codes de commande des articles concernés