



INFRA

Panneau radiant sombre alimenté au gaz

Panneau radiant sombre alimenté au gaz avec brûleur atmosphérique et allumage électronique. Puissance entre 10 et 100 kW.



Pour plus d'informations, des téléchargements et des vidéos, visitez la page Infra sur notre site Web



Panneau Radiant à haut rendement

Les panneaux radiants Mark INFRA sombre chauffent par ondes infrarouge. Le principe du chauffage radiant repose sur le principe de transmission de chaleur d'un corps chaud vers un corps d'une température plus faible, à l'aide d'énergie par ondes électromagnétiques. Cette énergie d'ondes électromagnétique, n'étant pas influencé par l'air, rayonne les parois, le sol ainsi que d'autres corps/objets dans l'ambiance.

Le rayonnement infrarouge se transforme en chaleur dès qu'il entre en contact avec les corps humain. Ceci ne change en rien la température de l'air et est ressenti comme très agréable.

Au plus grand l'intensité de rayonnement, au moins il y a lieu d'augmenter la température ambiante afin d'obtenir un climat d'intérieur confortable. Voilà pourquoi le chauffage avec les radiants Mark INFRA est plus économique que d'autres systèmes conventionnels.

Domaines d'application : salles de sport, usines de production, hangars d'avions, salles d'exposition, garages, etc.

Caractéristiques

- Livrable en 6 puissances entre 9 et 44,2 kW
- Différentes longueurs de panneaux de 3 à 18 mètres
- Panneau réflecteur de haute performance, panneau réflecteur double parois isolation air (type +) en option
- Optimisation énergétique du radiant avec panneau réflecteur double parois isolation air en rajoutant un refroidisseur des gaz de fumées (type ++)
- Le panneau réflecteur à haut rendement est équipé de réflecteurs en V intégrés et de panneaux de fin
- Livrable avec brûleurs gaz naturel ou propane
- Montage facile et faible entretien
- En option : exécution étanche en inox pour espaces humides

Avantages du chauffage par rayonnement :

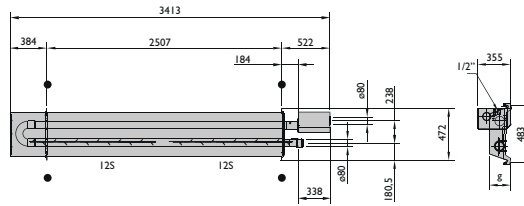
- Rendement rayonnant jusqu'à 75% suivant EN 416-2
- Un rendement de cheminée supérieur à 90 %
- Pas de poussières et une installation silencieuse
- Possibilité de chauffage zonal, donc énergétique
- Une température uniforme sur toute la longueur du radiant est obtenu grâce au brûleur poussant avec flamme stable en combinaison avec les turbulateurs intégrés dans les tubes.
- Nos brûleurs à une ou deux allures permettent l'adaptation de la puissance du radiant la demande de chaleur



La commande à distance possible avec le PinTherm Infra Connect !

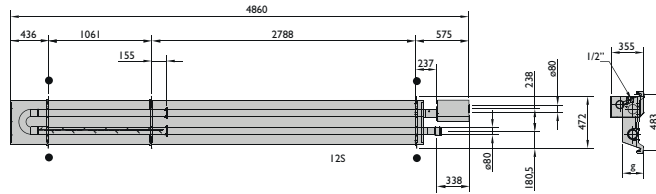
Dimensions

INFRA 10-3

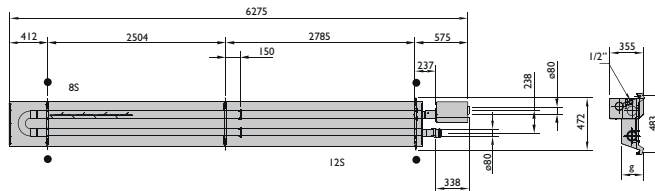


● point de suspension

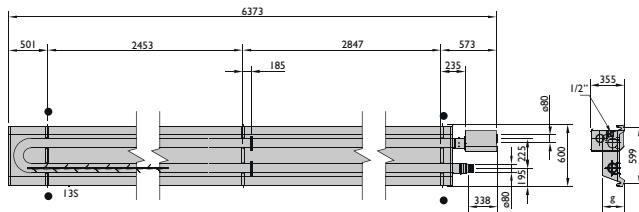
INFRA 15-5



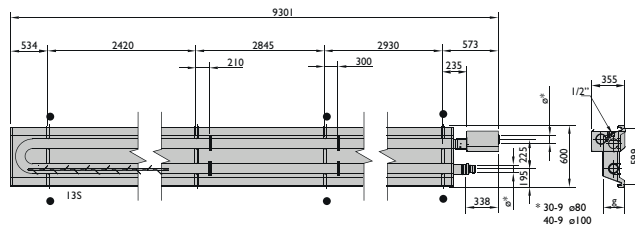
INFRA 20-6



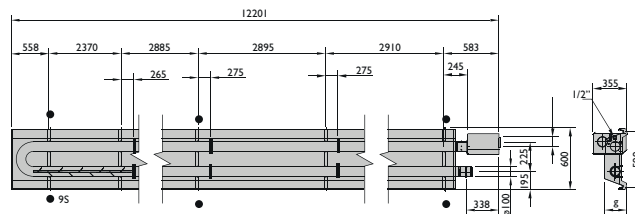
INFRA 30-6



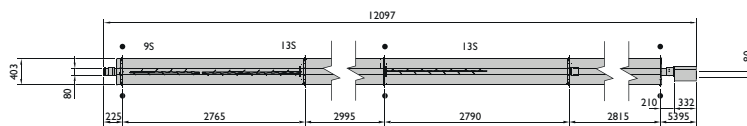
INFRA 30-9 / 40-9 / 50-9



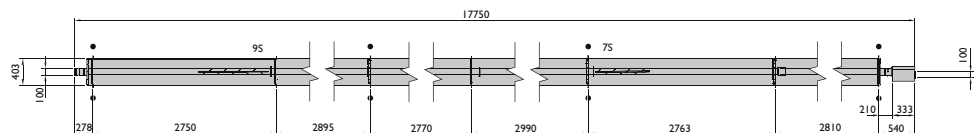
INFRA 50-12



INFRA MONO 30-12



INFRA MONO 50-18

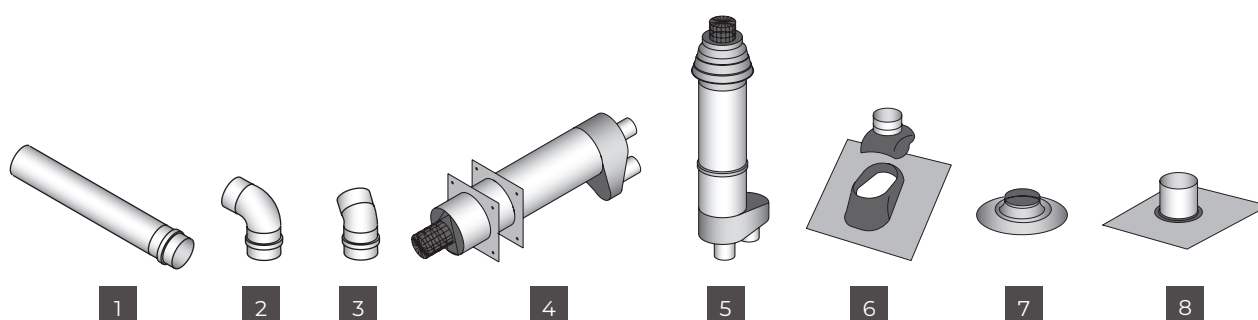


Informations techniques

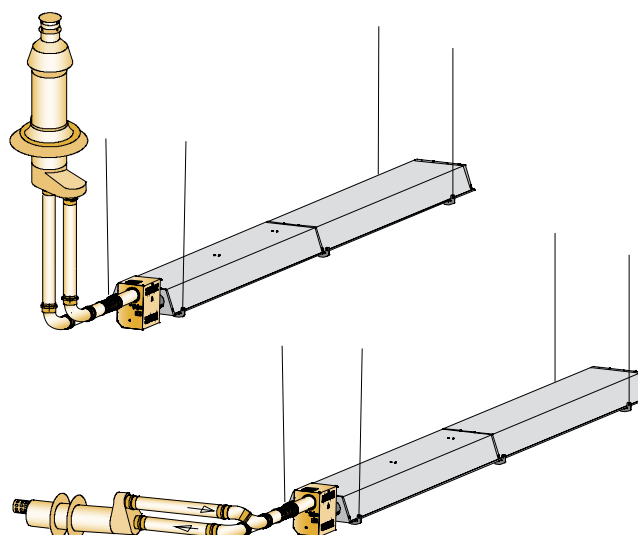
Type		10-3	15-5	20-6	30-6	30-9	40-9	50-9	50-12	30-12 MONO	50-18 MONO
Charge nominale (NCV)	kW	10,0	14,0	18,0	28,0	30,0	38,0	46,0	49,9	30,0	49,9
Rendement cheminée (NCV)	%	91	90,7	90,6	90,0	91,7	90,5	90,0	90,3	91,7	90,3
Consommation gaz G20 (15 °C)	m ³ /h	1,10	1,50	1,90	2,90	3,20	3,90	4,9	5,30	3,20	5,30
Consommation gaz G25 (15°C)	m ³ /h	1,20	1,70	2,20	3,30	3,60	4,60	5,4	5,90	3,60	5,90
Consommation gaz G31 (15 °C)	kg/h	0,79	1,11	1,42	2,12	2,21	2,99	3,72	3,92	2,36	3,92
Consommation gaz G30 (15 °C)	kg/h	0,81	1,14	1,46	2,19	2,27	3,08	3,64	4,04	2,43	4,04
Poids	kg	48 / 65*	66 / 91*	81 / 112*	97 / 136*	132 / 190*	132 / 190*	132	168 / 244*	101	143
Puissance électrique	W	55	57	60	60	60	63	63	63	60	63
Hauteur de suspension recommandée, horizontalement	m	4	4	4	5	5	5	7	7	5	7
Hauteur de suspension recommandée, angle de 30°	m	4	4	4	4	4	5	6	6	5	6
Pression brûleur G25	mbar	16,0	16,0	16,0	16,0	16,0	16,0	16,0	16,0	16,0	16,0
Pression brûleur G20	mbar	11,0	11,0	11,0	11,5	11,5	11,5	11,5	11,5	12,0	12,0
Pression brûleur G31	mbar	35,1	35,1	35,1	35,1	35,1	35,1	35,1	35,1	35,1	35,1
Pression brûleur G30	mbar	27,2	27,2	27,2	27,2	27,2	27,2	27,2	27,2	27,2	27,2
Niveau sonore à 5 mètres	dB(A)	41	41	42	42	42	43	43	43	42	43

* réflecteur simple / double

Accessoires – évacuation des gaz de fumée

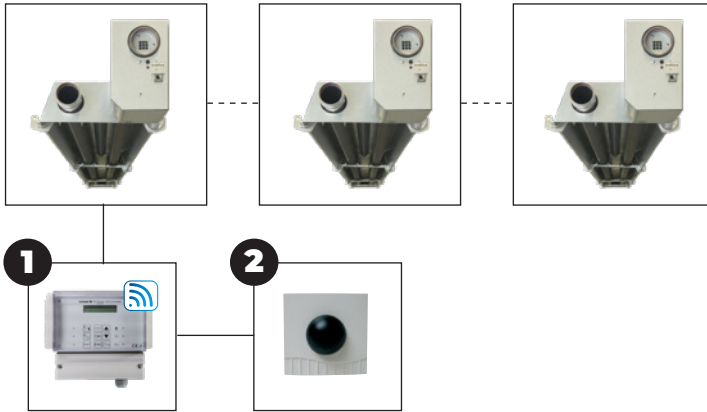


- 1 Conduit de prolongation
- 2 Coude 90°
- 3 Coude 45°
- 4 Ventouse murale
- 5 Ventouse toiture
- 6 Solin en plomb pour toiture inclinée
- 7 Plaque adhésive
- 8 Solin en plomb flexible pour cloison de palplanches



Réglages

Maximum 10 appareils



Options de combinaison de commandes

Infra + **1** + **2**

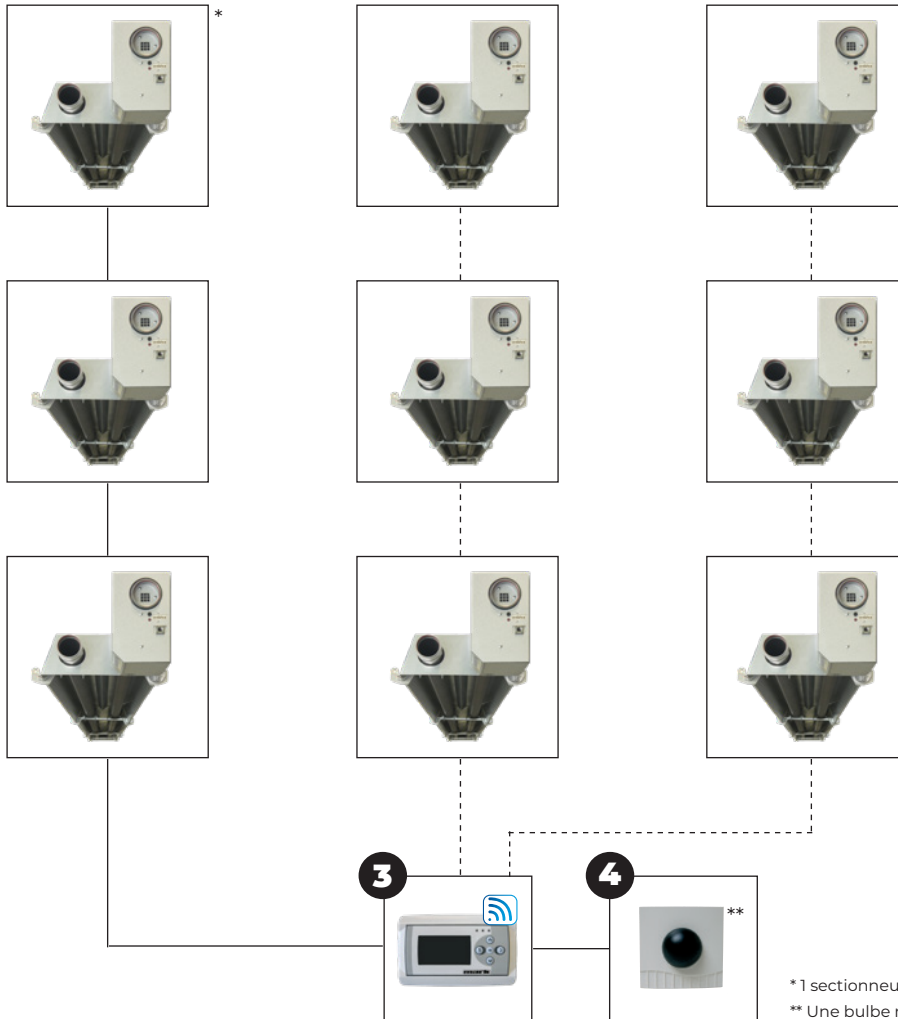
Voir la liste de prix pour la description et les codes de commande des articles concernés

Regulation zonal

Zone 1

Zone 2

Zone 3



Options de combinaison de commandes zonal

2 zones + **3** + **4** + **4**

3 zones + **3** + **4** + **4** + **4**

Voir la liste de prix pour la description et les codes de commande des articles concernés

*1 sectionneur par Infra

** Une bulbe noir par zone