

INFRA AQUA ECO

Panneaux radiants à eau chaude



QU'EST-CE QUE LE CHAUFFAGE RADIANT?	5
Confort	5
Pourquoi choisir le chauffage radiant?	6
Chauffage de zone/ localisé	6
Les avantages du système	6
Graphique (Gradient de température)	6

PANNEAU RADIANT "INFRA AQUA ECO" MARK	8
Les avantages des panneaux radiants "Infra Aqua Eco" Mark	11
Zones d'installation	11

L'INSTALLATION DANS LES SALLES DE SPORT	12
Les avantages dans les salles de sport	12
Tôles supérieur anti ballons	12
Montage direct au plafond	12

CARACTÉRISTIQUES DIRECTES	13
Dimensions	13
Production de chaleur	14
Relation entre le débit de masse minimum et le retour de température	15
Puissance de refroidissement	15
Calcul de la perte de pression des panneaux radiants de Mark	16

Calcul de la perte de pression dans les registres, les collecteurs et les connexions	16
Types de collecteurs	18
Vu d'ensemble des connexions hydrauliques et des couvercles	18
Plaques et panneaux	19



ESPACEMENT DES PANNEAUX, MONTAGE ET SUSPENSION	20
Montage direct au plafond	20
Raccord a sertir	20
Méthode de montage	21

CONTRÔLES	22
DEVIS	24

TRANSPORT	25
Emballage	25
Livraison et déchargement	25
Finition	25

ACCESSOIRES & PIÈCES	25
CARACTÉRISTIQUES	26



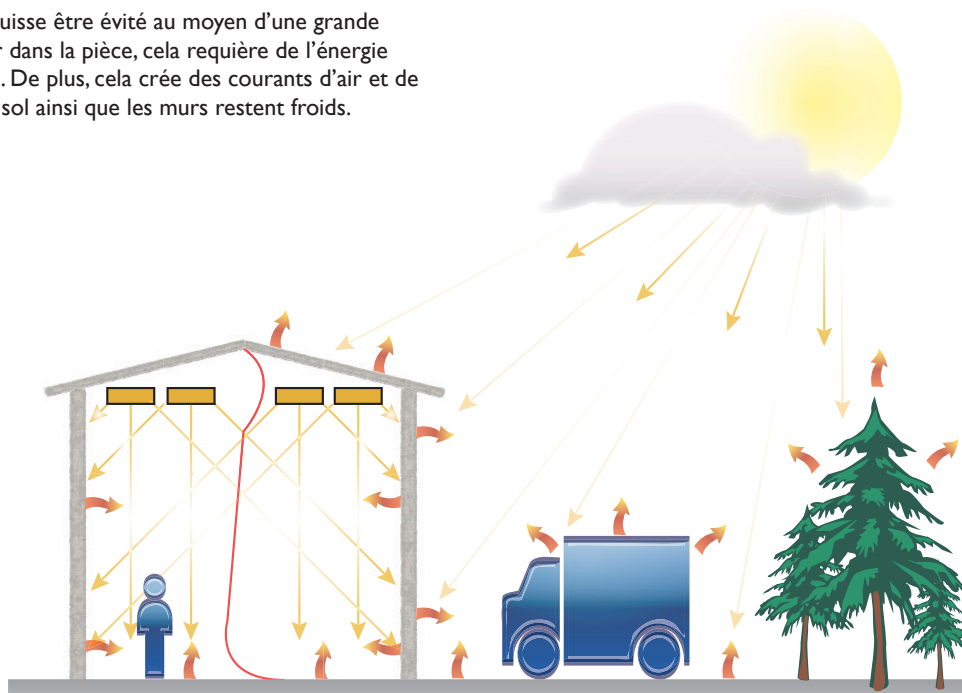
Qu'est-ce que le chauffage radiant

Le chauffage radiant est basé sur le principe du transfert de chaleur allant d'un corps chaud à un corps à température moindre via des ondes électromagnétique d'énergie . Ces ondes électromagnétiques, qui ne sont pas gênées par l'air, irradient les murs, le sol et tous les autres composants de la pièce. Ces objets absorbent l'énergie irradiée puis échangent la chaleur avec l'air environnant. Cela crée un flux convectif d'air chaud montant doucement et d'air plus froid descendant, qui se mélange l'un avec l'autre (Induction). Le réchauffement de l'air est principalement obtenu par le flux d'air convectif venant des murs et du sol qui sont chauds. Chauffer un pièce au moyen de panneaux radiants inclut toujours le fait que le sol est plus chaud de quelques degrés que la pièce, ce qui donne une impression agréable. Même directement en dessous des panneaux radiants, le gradient de température vertical est très bas. Puisque le toit est souvent la surface la plus en contact avec l'extérieur, un chauffage classique cause la perte d'énergie en chauffant le toit qui est froid (voir graphique «température par mètre de hauteur» page 8).

Bien que cela puisse être évité au moyen d'une grande circulation d'air dans la pièce, cela requière de l'énergie supplémentaire. De plus, cela crée des courants d'air et de poussière et le sol ainsi que les murs restent froids.

CONFORT

Quand notre corps diffuse plus de chaleur que ce qu'il produit, cela est inconfortable. La méthode idéale est de chauffer les surfaces froides au moyen de panneaux radiants fixés au plafond qui transfèrent la chaleur principalement grâce à la radiation. Les personnes irradiées par la chaleur subissent moins de baisse de température et donc sont plus à l'aise. Cela permet de fixer la température de la pièce quelques degrés plus bas. De cette façon, en plus d'un plus grand confort, des économies d'énergie sont réalisées.



POURQUOI CHOISIR LE CHAUFFAGE RADIANT?

Le chauffage radiant est utilisé depuis des décennies dans des pièces où il est suspendu entre 2.5 et 25 mètres de haut. Le chauffage radiant est installé dans des endroits où il ne gêne pas, à savoir le plafond. Le chauffage radiant est relativement simple à assembler, ne nécessite aucune maintenance, ne fait pas de bruit et a une durée de vie très longue.

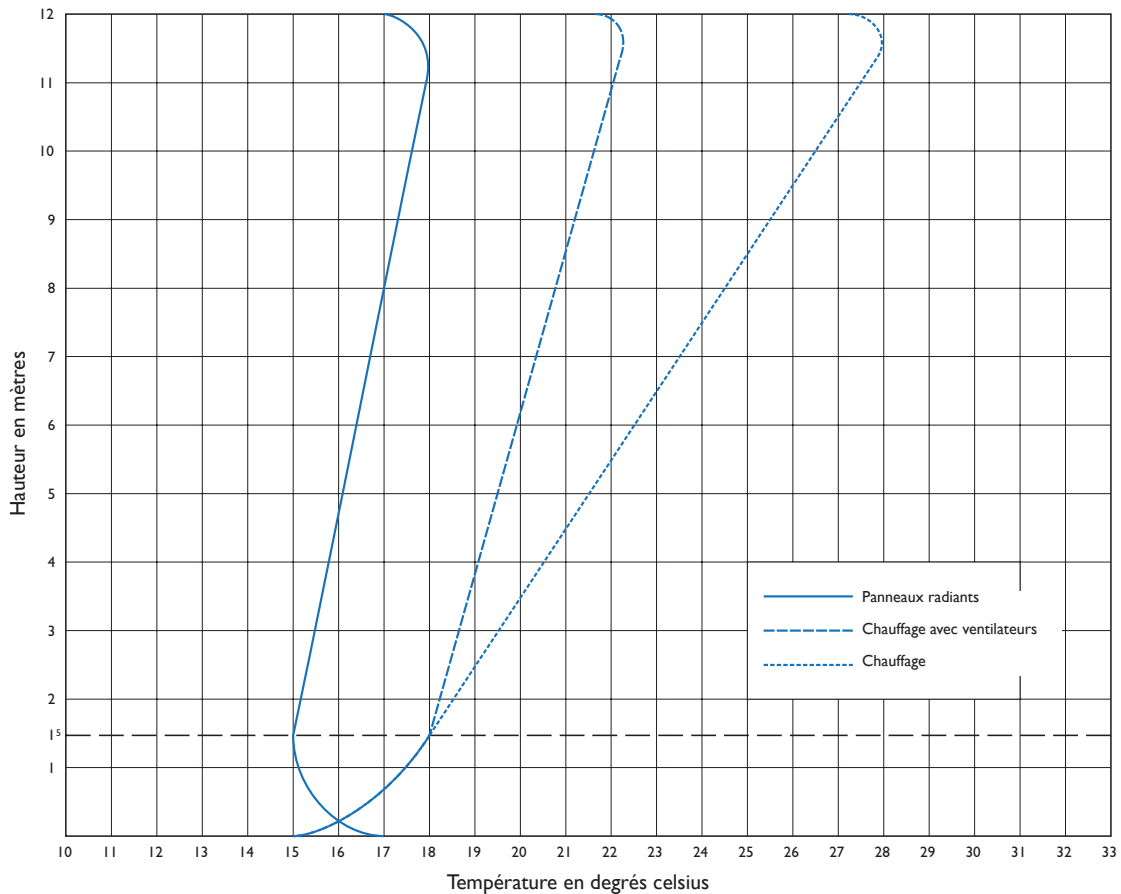
CHAUFFAGE DE ZONE OU LOCALISÉ

Le chauffage radiant est idéal pour un chauffage de zone ou local. Seul les zones à chauffer sont radiées. Cela a pour résultat de limiter les coûts énergétique au minimum.

LES AVANTAGES DU SYSTÈME

- Grande contrôlabilité grâce au peu d'eau contenu.
- Distribution de température uniforme tout le long de la zone horizontale.
- Gradient de température verticale très bas.
- Chauffage de zone ou local possible.
- Couches d'air stationnaires; pas de poussière ou de courant d'air.
- La température de la pièce est de 3 degrés inférieure quand on chauffe au moyen de radiateurs ou de chauffage à l'air.
- 25-30% d'économie d'énergie comparé à un chauffage conventionnel
- 15% de temps en moins en chauffage à pleine capacité
- Durée de vie très longue
- Ne nécessite pas de maintenance
- Très confortable grâce à la radiation directe.
- Sol chauffé
- Économie d'espace
- Silencieux
- Peut être posé n'importe où grâce à son design non obstructif.

GRAPHIQUE (La différence du gradient de température vertical entre le chauffage radiant et le chauffage classique)





Le panneau radiant "Infra Aqua Eco" Mark

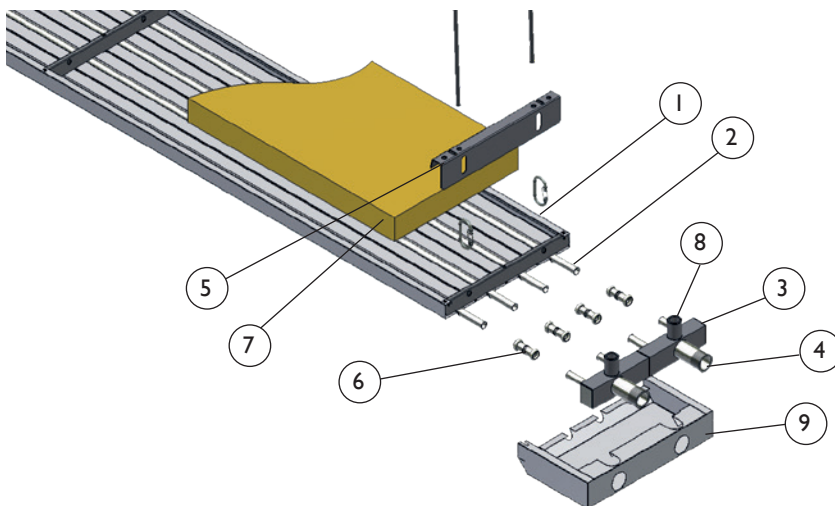
Le panneau radiant « Infra Aqua Eco » est composé de 4 tuyaux qui sont fixés sur un plaque en acier profilé. Puisque les tubes sont fixés le long de la plaque en acier, la surface de contact est très grande. C'est un plus pour la capacité à chauffer. Le panneau radiant doit être isolé en haut par un matériel d'isolation fournit séparément (par l'installateur).

Grâce auquel la perte de chaleur vers le haut de la pièce est minimisé. Les bandes d'isolation doivent être installé en longueur manuellement. Les matériaux d'isolation sont un fait de laine minérale avec une couche d'aluminium. La classe de réaction au feu du matériel isolant est A2 (De meilleures classes de réaction sont disponibles sur demande)

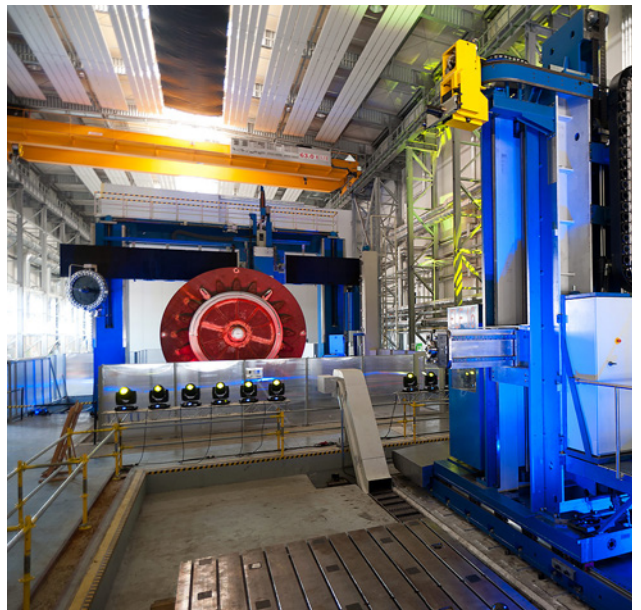
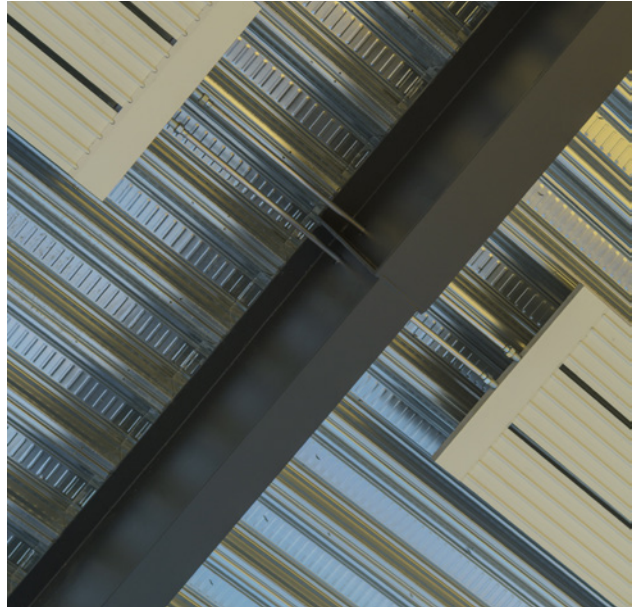
Le panneau radiant Infra Aqua Eco a une très grand de production de chaleur par mètre et par watts. Cette chaleur (voir page 12) a été mesuré et certifié par l'institut HLK à Stuttgart et est en règle vis-à-vis de la régulation EN 14037 1-3.

Les panneaux vendus ont pour taille standard 4 ou 6 mètres. Les panneaux sont attachés les uns aux autres au moyen d'emmanchements, des assemblages de panneaux peuvent être fait pour de grandes longueurs. Prends en compte le flux d'eau. En plus des options de longueur, des assemblages en largeur peuvent être fait. Les collecteurs seront aussi fixés au moyen d'emmanchement. Si nécessaire, les emmanchements peuvent être recouverts d'une plaque avec un réflecteur pour obtenir une belle finition.

Hormis les tuyaux en fer noir, les panneaux peuvent être livrés avec des tuyaux galvanisés. Les collecteurs standards sont déjà en métal galvanisé. Les panneaux sont donc conformes à la régulation sur le refroidissement n° EN 14240 l'Infra Aqua Eco est disponible en Revit 3D, consultez www.markclimate.fr pour plus d'informations.



- 1 = Réflecteur
- 2 = Tube d'amenée d'eau
- 3 = Collecteur
- 4 = Raccordement côté eau 1"
- 5 = Set de montage
- 6 = Raccords à sertir
- 7 = Matériel d'isolation (livré séparément)
- 8 = Évacuation d'air 1/2"
- (le point d'air n'est pas fourni par Mark)
- 9 = Caches couvrantes (livré séparément)





LES AVANTAGES DES PANNEAUX RADIANTS INFRA AQUA ECO

- Grande production de chaleur du panneau obtenu grâce à la grande surface de chauffe
- Isolation minérale optimisée renforcée avec un couche d'aluminium. Conductivité de chaleur 0,045 W/(m • k) à 60 °C
- Le matériel est pré découpé pour avoir la bonne largeur
- Panneau esthétique
- Peinture résistante aux accros couleur standard RAL 9010, N'importe quelle couleur RAL disponible en option.
- Poids très faible dû à sa construction modulaire
- Grande gamme de 4 types, longueur de 4 à 50 mètres.
- Collecteurs galvanisés standard
- Tubes galvanisés pour pose dans un pièce humide ou pour du refroidissement (en option)
- Points de suspension pour installation facile.

LIEUX DE POSE

- Concessionnaires
- Showrooms
- Magasins DIY
- Écoles
- Salles de sport/tennis
- Ateliers sociaux
- Boulangeries
- Bâtiments d'imprimerie
- Usines de peinture
- Usines de machinerie
- Caserne de pompiers
- Commissariat
- Salles de production
- Hôpitaux et garderie
- Salles de logistique
- Zone avec danger lié au gaz et ou aux explosions. Directive 94/9/EC (Atex 95).



Application dans les salles de sport

Le meilleur moyen de chauffer une salle de sport ou un gymnase est au moyen de panneaux radiants alimentés à l'eau. De grands volumes peuvent être chauffés rapidement et séparément sans déplacement d'air ou faire de bruit. De plus les panneaux au plafond ne sont pas un danger pour les occupants de la pièce.

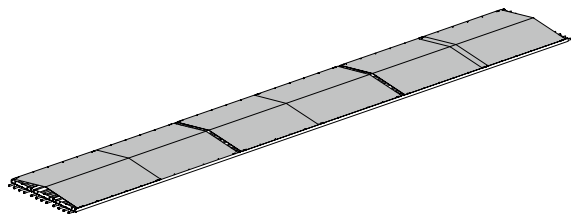
Mark a déjà équipé de nombreuses salles de sport et gymnases.

AVANTAGES DANS UNE SALLE DE SPORT

- Pas de mouvement d'air
- Contrôle de zone
- Silencieux
- Ne prends pas de place
- Les panneaux peuvent être contrôlés séparément

TÔLES SUPÉRIEUR ANTI BALLONS

De façon à éviter à ce que les balles restent coincés dans les panneaux, des plaques qui font rebondir les balles peuvent être installées

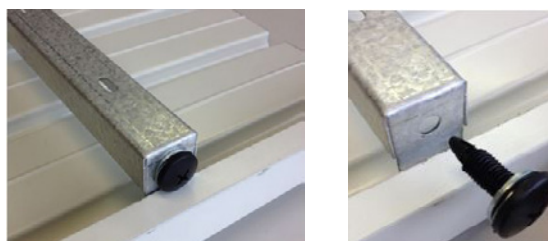


MONTAGE DIRECT AU PLAFOND

Si le panneau radiatif est collé contre le plafond, il n'y a pas de perte d'espace. Autrement dit, les plaques de renvoi des balles deviennent inutiles.

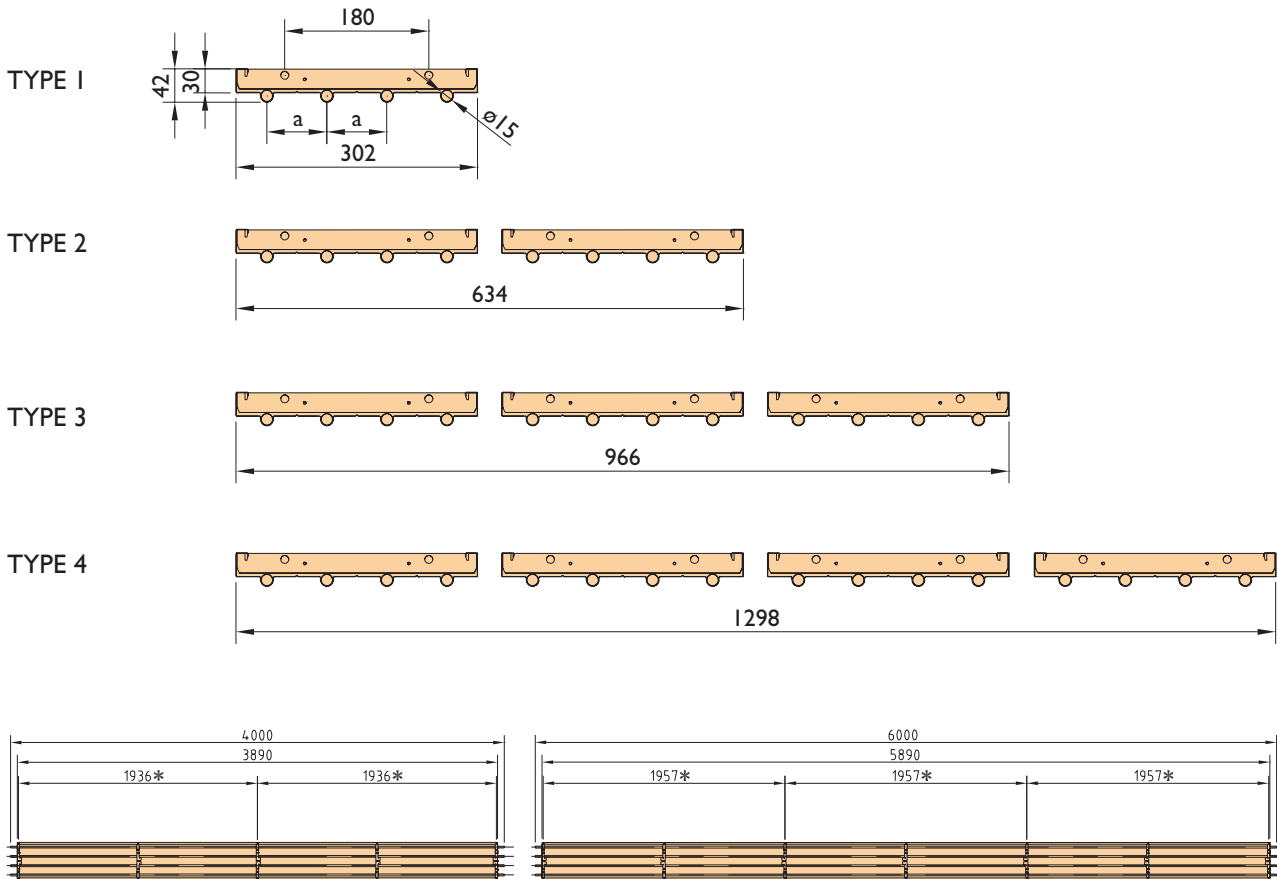


Les supports sont équipés d'un système de clip avec une tige d'ancrage supplémentaire.



Caractéristiques techniques

DIMENSIONS



INFRA AQUA ECO		Type 1	Type 2	Type 3	Type 4
Longueur du tube (a)	mm	75	75	75	75
Diamètre extérieur du tube	mm	15	15	15	15
Nombre de points de suspension par axe	Pièces	2	2	2	2
Poids en fonctionnement avec eau et isolation(4 m)	kg	12,4	24,8	37,2	50
Poids en fonctionnement avec eau et isolation (6 m)	kg	18,5	37	55,5	74

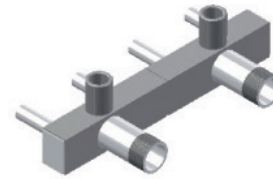
Température maximum de fonctionnement: 120°C pression maximum de fonctionnement: 10 bar

* distance entre les points de suspension .

EMISSION THERMIQUE



Graphique de production de chaleur des panneaux en watt / m² respectant la EN 14037 1-3

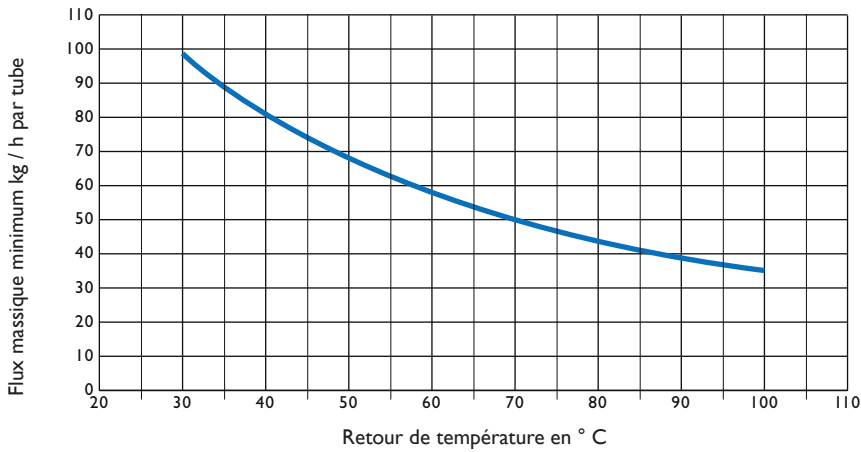


Graphique de production de chaleur en fonction de deux collecteurs en watt. En accord avec la EN 14037 1-3

Medium overtemp K	Type 1	Type 2	Type 3	Type 4	Medium overtemp K	Type 1	Type 2	Type 3	Type 4
115	476	952	1428	1904	115	165	330	494	659
110	451	903	1354	1806	110	156	312	468	624
105	427	855	1282	1709	105	147	295	442	590
100	403	807	1210	1613	100	139	278	417	556
95	380	759	1139	1518	95	131	261	392	522
90	356	712	1068	1424	90	122	244	367	489
85	333	666	998	1331	85	114	228	342	456
80	310	619	929	1239	80	106	212	318	423
75	287	574	861	1148	75	98	196	293	391
70	264	529	793	1058	70	90	180	270	360
69	260	520	780	1040	69	88	177	265	353
68	256	511	767	1022	68	87	174	260	347
67	251	502	753	1004	67	85	170	256	341
66	247	493	740	987	66	84	167	251	335
65	242	485	727	969	65	82	164	246	329
64	238	476	714	951	64	81	161	242	322
63	233	467	700	934	63	79	158	237	316
62	229	458	687	916	62	78	155	233	310
61	225	449	674	899	61	76	152	228	304
60	220	441	661	881	60	74	149	223	298
59	216	432	648	864	59	73	146	219	292
58	212	423	635	847	58	71	143	214	286
57	207	415	622	830	57	70	140	210	280
56	203	406	609	812	56	68	137	205	274
55	199	398	596	795	55	67	134	201	268
54	195	389	584	778	54	66	131	197	262
53	190	381	571	761	53	64	128	192	256
52	186	372	558	744	52	63	125	188	250
51	182	364	545	727	51	61	122	183	244
50	178	355	533	710	50	60	119	179	239
49	173	347	520	694	49	58	116	175	233
48	169	338	508	677	48	57	113	170	227
47	165	330	495	660	47	55	111	166	221
46	161	322	483	644	46	54	108	162	215
45	157	314	470	627	45	52	105	157	210
44	153	305	458	611	44	51	102	153	204
43	149	297	446	594	43	50	99	149	198
42	144	289	433	578	42	48	96	145	193
41	140	281	421	562	41	47	94	140	187
40	136	273	409	546	40	45	91	136	182
39	132	265	397	529	39	44	88	132	176
38	128	257	385	513	38	43	85	128	171
37	124	249	373	497	37	41	83	124	165
36	120	241	361	482	36	40	80	120	160
35	116	233	349	466	35	39	77	116	154
30	97	194	291	388	30	32	64	96	128
25	78	156	235	313	25	26	51	77	102
20	60	120	180	240	20	19	39	58	78
15	43	85	128	171	15	14	27	41	55

K = différence entre la température moyenne du fluide et la température ambiante. Données avec un débit d'eau de 0,04 l/sec/tube

GRAPHIQUE DE RELATION ENTRE LE FLUX MINIMUM ET LE RETOUR DE TEMPERATURE



PUISSANCE DE REFROIDISSEMENT

avec isolation à la laine de verre				
Delta T (ΔT) [K]	1 panel [W/m]	2 panels [W/m]	3 panels [W/m]	4 panels [W/m]
1	3	6	9	13
2	6	13	19	26
3	10	19	29	39
4	13	26	39	52
5	17	33	50	66
6	21	42	63	84
7	25	50	75	100
8	28	56	84	112
9	32	64	96	128
10	36	72	108	144
11	39	78	117	156
12	43	86	129	172
13	46	92	138	184
14	48	96	144	191
15	51	103	154	206

pas isolation				
Delta T (ΔT) [K]	1 panel [W/m]	2 panels [W/m]	3 panels [W/m]	4 panels [W/m]
1	4	8	11	15
2	8	15	23	31
3	12	23	35	47
4	16	31	47	63
5	20	39	59	79
6	24	47	71	95
7	28	56	83	111
8	32	64	96	127
9	36	72	108	144
10	40	80	120	160
11	44	88	132	177
12	48	97	145	193
13	52	105	157	210
14	57	113	170	226
15	61	121	182	243

Delta T (ΔT) = température de la pièce - température moyenne de l'eau

Exemple

Température désirée dans la pièce: = 24 °C

Température de l'eau: 6/12 = 9 °C

24 - 9 = 15 °C

CALCULS DES PERTES DE PRESSION DES PANNEAUX RADIANTS DE MARK

Le type de panneaux sélectionnés ont la résistance la plus faible possible et pourtant un flux massique suffisant.

Le type de panneau est défini par:

- Le flux massique moyen par panneau.
- La méthode de connexion du système hydraulique.
- le diamètre de connexion.

Le flux massique par panneau est calculé en utilisant la sortie et la différence entre le flux et le retour de température:

$$M = \frac{P}{C_p \times \Delta t} \quad \text{kg/s or} \quad \frac{P \times 0,86}{\Delta t} \text{ kg/h}$$

P = Flux total du panneau W

Δt = différence de température entre l'entrée et la sortie

C_p = Chaleur spécifique de l'eau $\pm 4200 \text{ J / (kg.K)}$

$$K = \frac{T_a + T_r}{2} - T_u$$

T_a = Température du flux d'eau

T_r = Retour de température de l'eau

T_u = Température de la pièce

CALCULS DES PERTES DE PRESSIONS DANS LES REGISTRES, LES COLLECTEURS ET LES CONNEXIONS

R = Résistance de l'eau par longueur du panneau en Pa / m

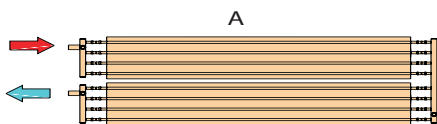
Z = résistance de l'eau en Pa pour les deux collecteurs

m = flux massique par panneau (kg / h)

$$R = \left(\frac{m}{\frac{\text{tubes}}{173}} \right)^2 \times 196 \quad Z = \left(\frac{m}{1000} \right)^2 \times 2000$$

Exemple:

INFRA AQUA ECO collecteur de type 2 A (30 mètres)



température de l'eau 80/60 (15 ° C)

$$m = \frac{P}{C_p \times \Delta T} = \frac{((30 \times 398 \text{ W}) + 67 \text{ W})}{4200 \times \left(\frac{80}{60} \right)} = \frac{12007}{84000} = 0,143 \text{ kg/s} \times 3600 = 515 \text{ kg/h}$$

CALCUL DE LA RÉSISTANCE

LB = longueur du circuit (30m x 2)

R = résistance du tube par mètre (Pa/m)

Z = résistance collective(Pa)

$$\Delta P = LB \times R + Z$$

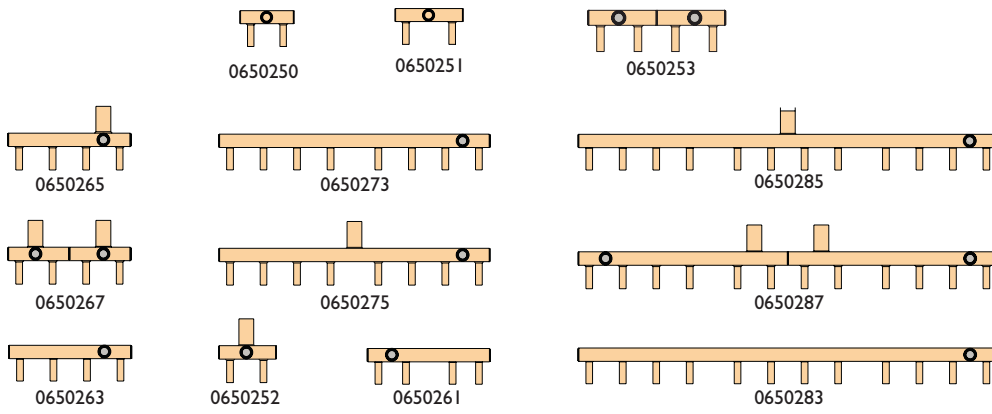
Exemple:

$$R = \left(\frac{515}{\frac{4}{173}} \right)^2 \times 196 = 109 \text{ Pa/m} \quad Z = \left(\frac{515}{1000} \right)^2 \times 2000 = 530 \text{ Pa (per panel)}$$

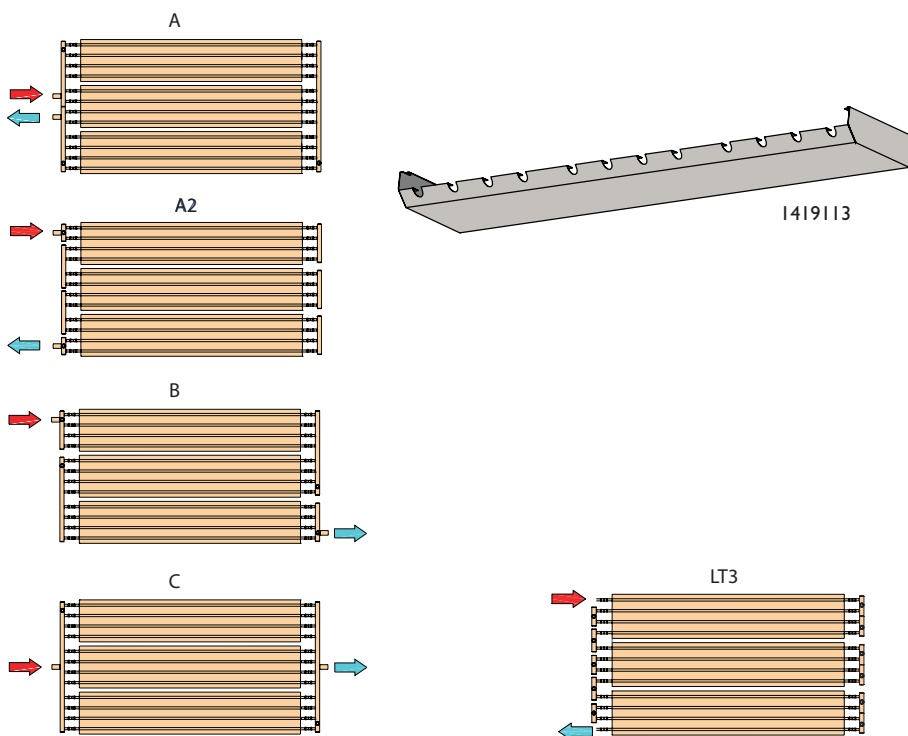
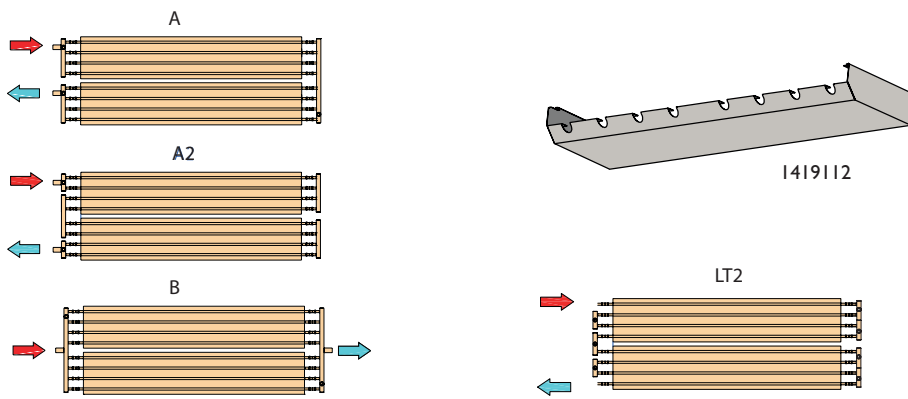
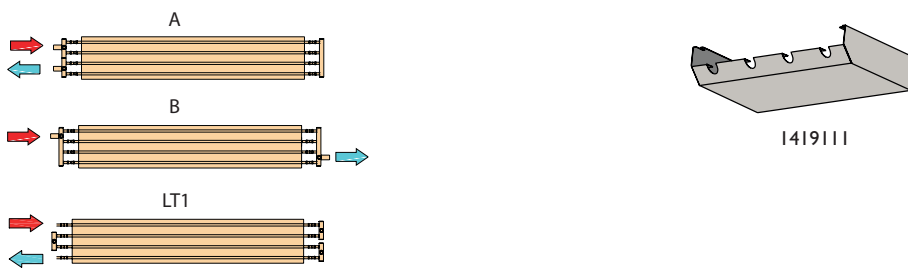
$$\Delta P = (2 \times 30 \text{ m} \times 109) + 530 = 7.070 \text{ Pa} = 7,07 \text{ k Pa}$$

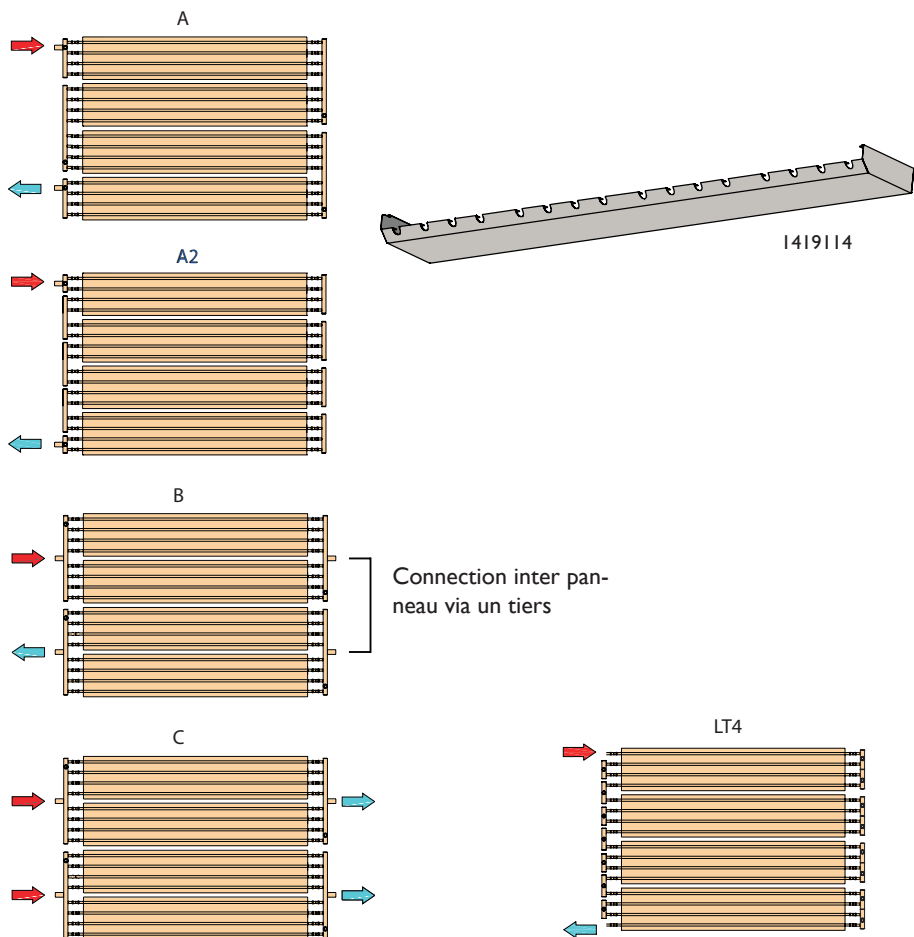


TYPE DE COLLECTEURS



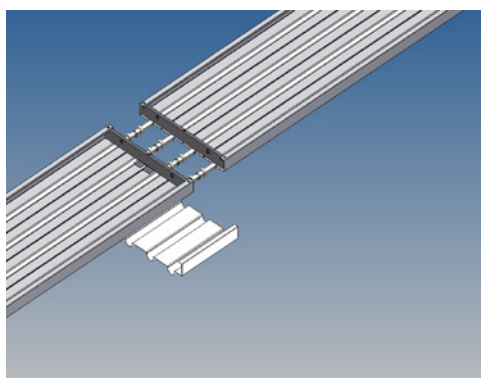
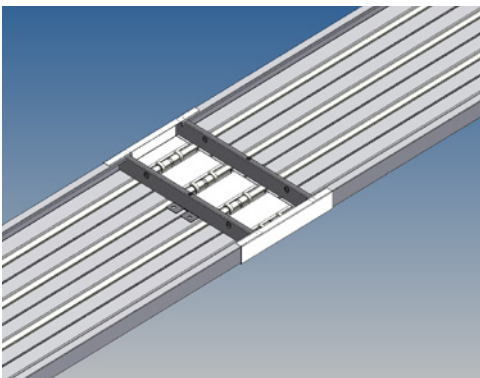
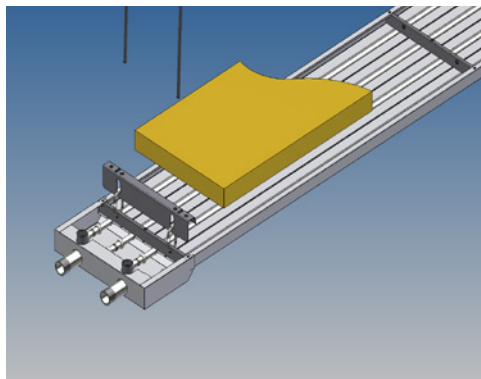
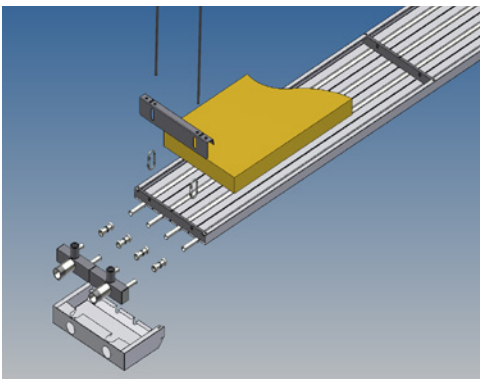
VU D'ENSEMBLE DES CONNEXIONS HYDRAULIQUES ET DES CACHES



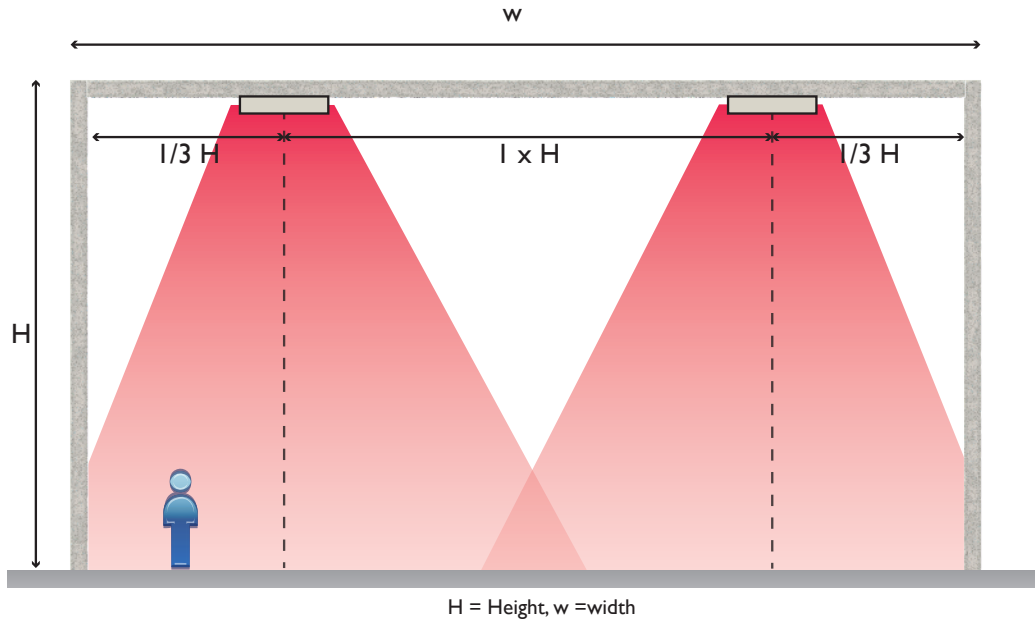


CACHES ET PANNEAUX

Les panneaux radiants Infra Aqua Eco sont fournis avec des caches entre les panneaux et les collecteurs. En fonction de l'endroit de la connexion à l'eau, les trous correspondants peuvent être ouverts sur place.

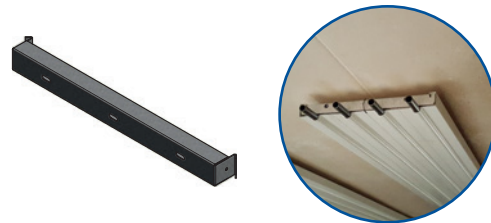


Espacement des panneaux, montage et suspension



MONTAGE DIRECT AU PLAFOND

Quand le panneau est monté directement sur le plafond, un effet d'attraction est créé. En cas de montage directement collé au plafond dans une salle de sport, il n'y aura pas besoin de tôles supérieur anti ballons. Grâce à un support de montage les panneaux peuvent être fixés directement sur au le plafond. Le support est adapté pour fixer un seul panneau (type I).

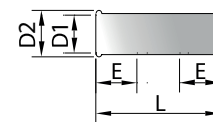


ASSEMBLAGE DES PANNEAUX PAR MANCHONS À SERTIR

Mark Climate Technology livre un système de manchons à sertir en option. Utiliser d'autres pièces peut provoquer des fuites pour lequel Mark Climate Technolgy ne peut pas être tenu responsable.



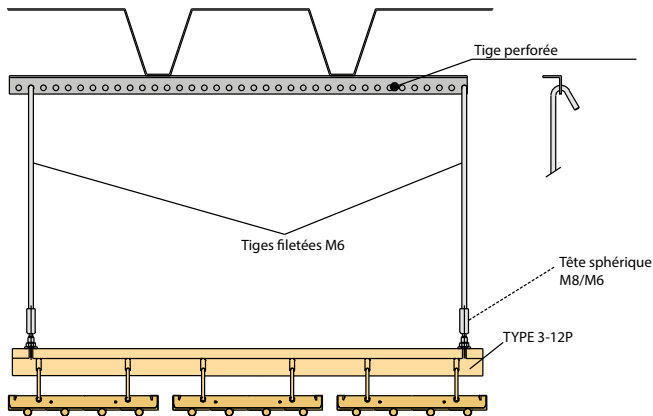
B



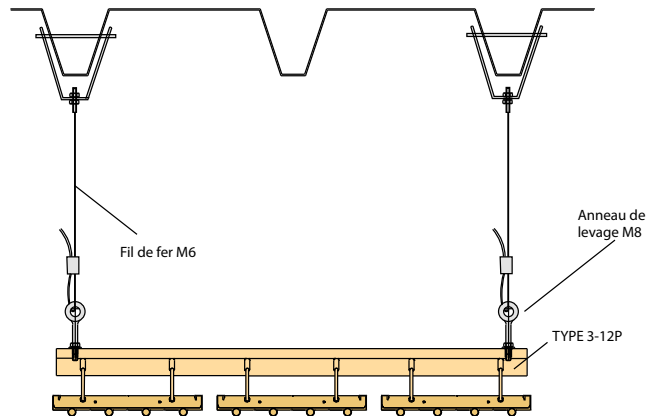
	D1	L	D2	E
B	15	80	23	25

MÉTHODE DE MONTAGE

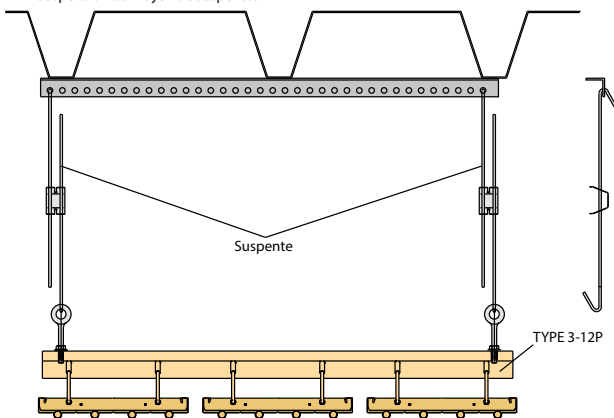
Méthode A
Suspension au moyen de tiges filetées



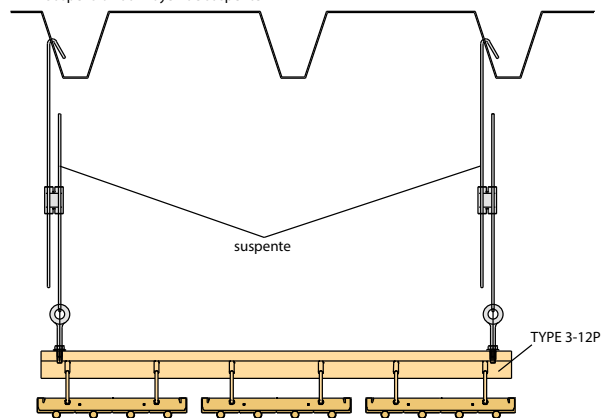
Méthode B
Suspension au moyen de fils de fer



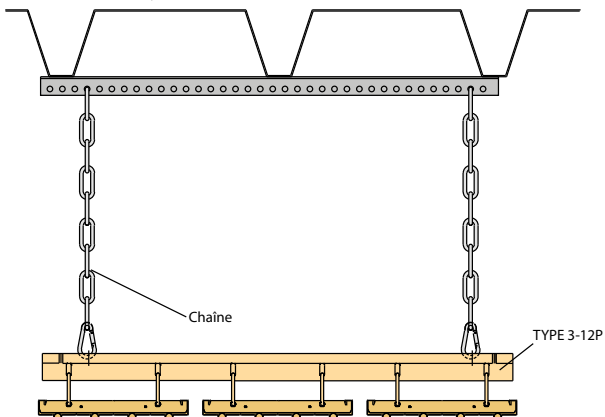
Méthode C
Suspension au moyen de suspentes



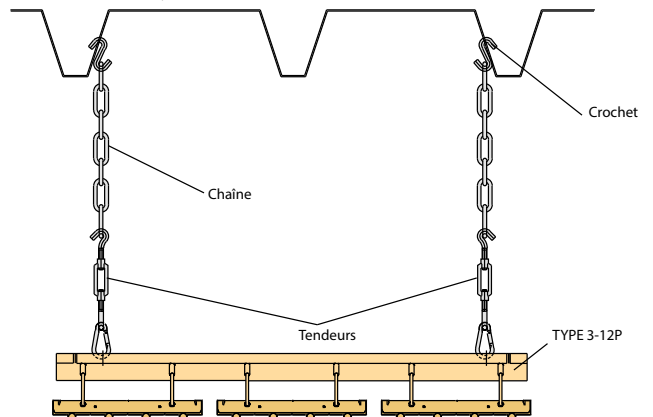
Méthode D
Suspension au moyen de suspente



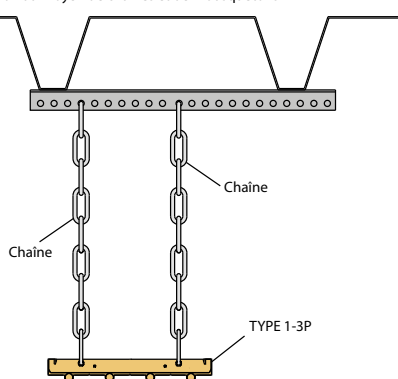
Méthode E
Suspension au moyen de chaînes et de mosquetons



Méthode F
Suspension au moyen de chaînes et de tendeurs



Méthode G
Suspension au moyen de chaînes et de mousquetons



Méthode H
Suspension collé contre le plafond



Régulations

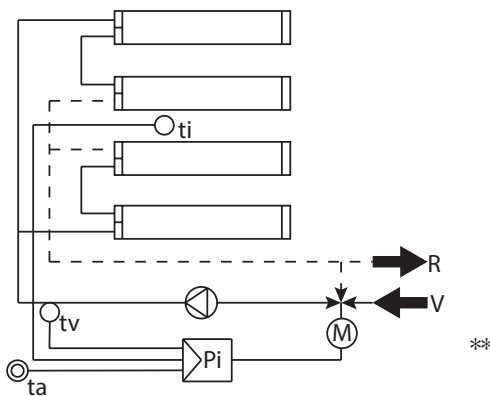
HYDRAULIQUE

Le peu d'eau contenu dans les système et le grand débit du moyen de chauffage font que l'installation est très contrôlable. Pour maintenir la température désirée, le contrôle doit être fait à travers le flux de température du moyen de chauffage basé sur un contrôle de moyenne de façon à ce que le flux turbulent soit conservé dans les tubes.

CONTRÔLE DU FLUX DE LA TEMPÉRATURE DÉPENDANT DE LA MÉTÉO

Disposant d'une compensation de la température de la pièce

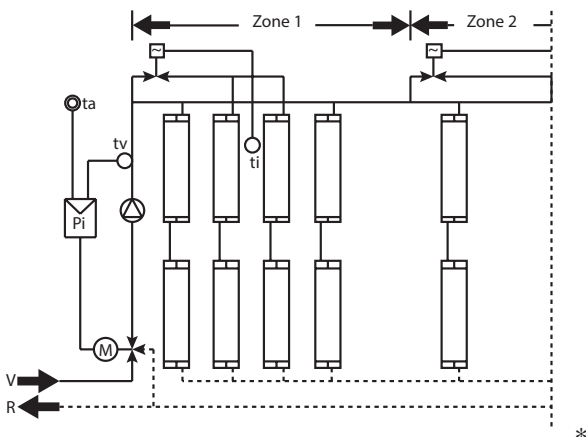
La valeur fixée pour Xs sur le contrôleur extérieur varie jusqu'à ce que la température désirée soit atteinte



CONTROLE DE ZONE DE LA TEMPÉRATURE INTÉRIURE

En déconnectant et reconnectant les panneaux radiants

En déconnectant et reconnectant les panneaux radiants Le contrôle de la température du flux dépendant de la météo avec un contrôleur PI aidé par un thermostat dans la pièce disposant d'une électrovalve, qui dans le cas où la valeur réglée Xs du thermostat de la pièce est dépassée change la portion de la surface chauffée hydrauliquement. Grâce à une pompe plusieurs zones peuvent être alimentées hydrauliquement. Chaque zone est hydrauliquement divisée en au moins deux groupes. Ce système est pratique pour l'installation avec une charge thermique extrêmement importante et pour des baisses de températures contrôlées dans le temps. (Nuit et weekend)



*Réseau de tuyau selon Tichelman.

**Réseau de tuyaux avec des arrangements de séries pour donner aux panneaux extérieurs une plus grande production de chaleur.
 ta = température extérieure | ti = température intérieure | tv = température fournie | Pi = régulateur | R = ligne de retour | V = ligne de fourniture | M = valve motorisée | [rectangle with diagonal line] = cartouche

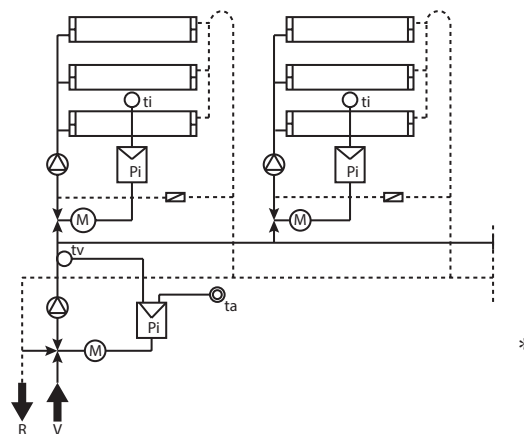
TEMPÉRATURE DE LA PIÈCE

La température de la pièce est contrôlé au moyen d'un capteur à bulbe noir (voir accessoires).

CONTRÔLE DE ZONE

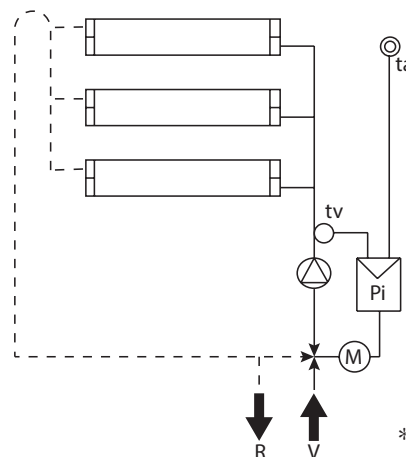
De façon à obtenir des températures différentes ti

Par exemple, une zone de production à 18°C et un entrepôt à 16°C. Le contrôle de la température extérieur en tant que pré contrôle permet de travailler avec un afflux supérieur de température seulement pour les zones de travail.



CONTROLE DE LA FLUCTUATION DE LA TEMPÉRATURE BASE SUR LA METEO

Gérer la température intérieure ti via la température du flux tv. Solution la plus simple sans retour de la température intérieure ti.





Devis

Les devis des panneaux radiant Infra Aqua Eco sont calculés grâce à un logiciel dans une vue d'ensemble sur un A4, vous recevrez les informations importantes comme la capacité de chauffe, la perte de pression, le type de collecteur, le volume de flux et bien sûr le prix

Company name: InfraBil English Date: 01.09.2015

Project number: 2221224 Number of rows: 5

Control: 50, 52, Acs 35

Position number: 1 35

Component supplier: Mr. Mark Price: 100 / 100

Spitak Valgatorat: 80 °C Tubes: Manual Computer

Room: 80 °C

Ambient temperature: 17 °C

No.	Ref.	20 °C T/F	Length	Connection variation	Amount	Subcontract per meter/row	Watt	Watt T/F A6	Attachment panel length	Watt panel length	Volume circuit (flow)	kg l/s	Volume circuit per pipe	kg l/s	Volume circuit per panel	kg l/s	Pressure loss total	SPa	Price
1	RP1	2	30	2A	4	337.83	4307.02	1046.76	50.00	102.67	50.00	102.30	50.00	1.05	1.045.000				
2	RP2	3	20	3A	6	196.44	1275.63	1020.37	50.00	16.30	50.00	1275.06	1.05	1.045.000					
3	RP3	4	40	4A	3	196.25	1623.27	1020.69	50.00	164.24	50.00	1275.06	1.05	1.045.000					
4	RP4	5	10	5A	1	337.83	4307.02	1046.76	50.00	102.67	50.00	102.30	50.00	1.045.000					
5	RP5	6	5	6A	1	337.83	4307.02	1046.76	50.00	102.67	50.00	102.30	50.00	1.045.000					
Total subcontract reference (B7)																27.25	Total	31.504.000	

Summary table:

Accessories	Pressure fitting	Yes	Amount	2.92.000
	End and corner	Yes	104	2.024.000
Total gross price:			33.528.000	
Discount (%)				
Transport package				
Transport costs				
Total price			33.528.000	

Copyright © 2015 MARK. Distributed under the terms of the license. All rights reserved. No part of this publication may be reproduced, stored in a retrieval system, or transmitted, in any form or by any means, electronic, mechanical, photocopying, recording or otherwise without prior written permission of the publisher. 04Apr.2015



Transport



Unité de transport
(Pile de 20 unités par palette maximum)

EMBALLAGE

Chaque panneau radiant de Mark est enveloppé d'un emballage protecteur et est empilé au maximum 20 à la fois. Les panneaux avec de la laine minérale sont empilés alternativement et fixés avec du bois. Tout est transporté sur une palette équipée de point de levage.

LIVRAISON ET DÉCHARGEMENT

Les panneaux radiant de Mark sont fabriqués avec énormément de soin et après une inspection finale (chaque panneau est nettoyé et contrôlé), beaucoup d'attention est porté à l'emballage et le transport.



FINISSIONS

Mark livre ses panneaux en couleur RAL 9010. En tant qu'option, toute autre couleur RAL est disponible contre un supplément.

Accessoires

- Régulateur de débit d'eau
- Cartouche haute-pression
- Manchons à sertir
- Tôles supérieur anti ballons
- Capteur à bulbe noir



Spécifications techniques

- Les panneaux radiants Mark sont constitué d'un registre d'eau. La distance standard entre les tuyaux est de 75mm
- Tubes noirs de série Tuyaux galvanisés disponible sur demande Le support de suspension inclut deux trous pour la suspension immédiate.
- Fourni avec des collecteurs, qui sont des tubes profilés de 40 x 30 x 2.5mm finit par des plaques soudées Les collecteurs sont galvanisés Les collecteurs sont équipés des équipements nécessaires: 1/2".
- Panneaux profilés en acier, côté visible avec une couche de polyester, RAL 9010 mate (autres couleurs aux choix). Température jusqu'à 120°C Épaisseur de la feuille 0.5 mm. Les tuyaux sont maintenus en place grâce à des supports de suspension.
- Isolation laine minéral de 30 mm d'épaisseur renforcé avec une feuille d'aluminium. Isolation 0,045W/m²K à 60°C
- Classe incendiaire A2-S1
- Couvert avec une feuille d'aluminium
- Les panneaux sont fournis avec un système de montage et deux mousquetons de façon à garder une distance égale entre les deux panneaux.
- Entre les panneaux il y a des caches métalliques, de couleur RAL 9010, de largeur 150 mm x 36mm avec 3 trous 3x9 mm pour la fixation
- Bouchons métalliques de 100 mm de largeur de couleur 9010 RAD À installer après avoir fini de monter le collecteur
- La longueur standard des panneaux est de 4 et 6 mètres Des longueurs entre 4 et 50 m² peuvent être fourni.
- Pack: Les panneaux sont enveloppés dans de l'aluminium et posés sur une palette robuste disposant de points de levage
- À cause du transport; les panneaux seront livrés avec une longueur de 6 mètres et seront assemblés selon la longueur désirée sur site par l'installateur.
- Des crochets entre le support de suspension et le toit sont disponibles en option. Voir page 18
- Pression en fonctionnement maximum de 10 bars





mark
CLIMATE TECHNOLOGY
FOR A HEALTHY CLIMATE
WWW.MARKCLIMATE.COM

MARK Climate Technology

Beneden Verlaat 87-89
9645 BM Veendam
The Netherlands

T: +31 (0)598 656623
E: info@markclimate.com
I: www.markclimate.com

MARK BELGIUM b.v.b.a.

Energielaan 12,
2950 Kapellen (België)

T: +32 (0)3 6669254
F: +32 (0)3 6666578
E: info@markbelgium.be
I: www.markbelgium.be

