



## Best-seller un jour, best-seller toujours

Le générateur d'air chaud vertical alimenté FOHN est un des premiers systèmes proposés par Mark.

Cela a fait que Mark a chauffé plus de 1.750 églises aux Pays-Bas et en Belgique et que la société peut se considérer comme spécialiste dans ce domaine. Outre les églises, le système Mark FOHN est utilisé pour chauffer toutes sortes d'espaces. Ce système peut être livré en pièces détachées puis installé sur site par notre service technique. Grâce à son large éventail de capacités, comprises entre 115 et 400 kW, Mark FOHN permet de répondre à toutes les demandes en matière de chauffage. Le système est équipé de façon standard d'un ventilateur centrifuge et peut donc être raccordé à un réseau de gaines.

Le modèle FOHN permet également de pulser l'air chaud directement dans l'ambiance à l'aide d'un plénum de pulsion ou de têtes orientables.

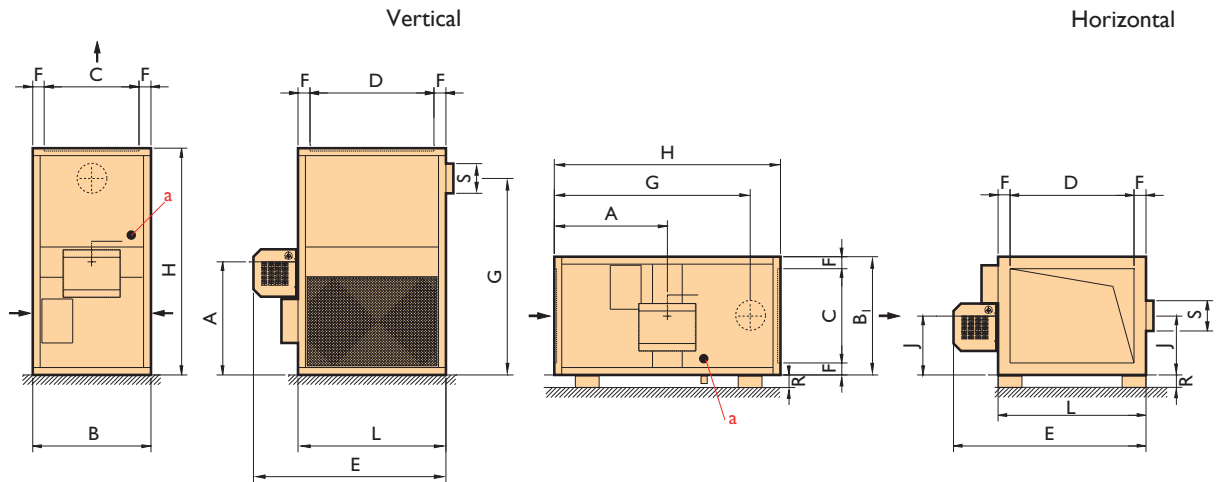
Mark propose de façon standard une garantie produit complète de 2 ans et une garantie dégressive pouvant atteindre 10 ans sur l'échangeur de chaleur !

Caractéristiques du système Mark FÖHN

- Chambre de combustier en acier Corten (Acier inoxydable sur demande)
- Echangeur en acier inoxydable
- Livré de série avec un boîtier de raccordement électrique
- Caisson aluzinc
- Brûleur: Riello
- Différentes options d'admission
- Vaste choix de filtres
- Admission d'air extérieur possible
- Régulation standard deux débits (haut / bas)
- Ventilateur de système modulant (en option)
- Brûleur modulant (option)
- Conforme à la réglementation ErP 2018



La commande à distance possible avec le PinTherm Connect !



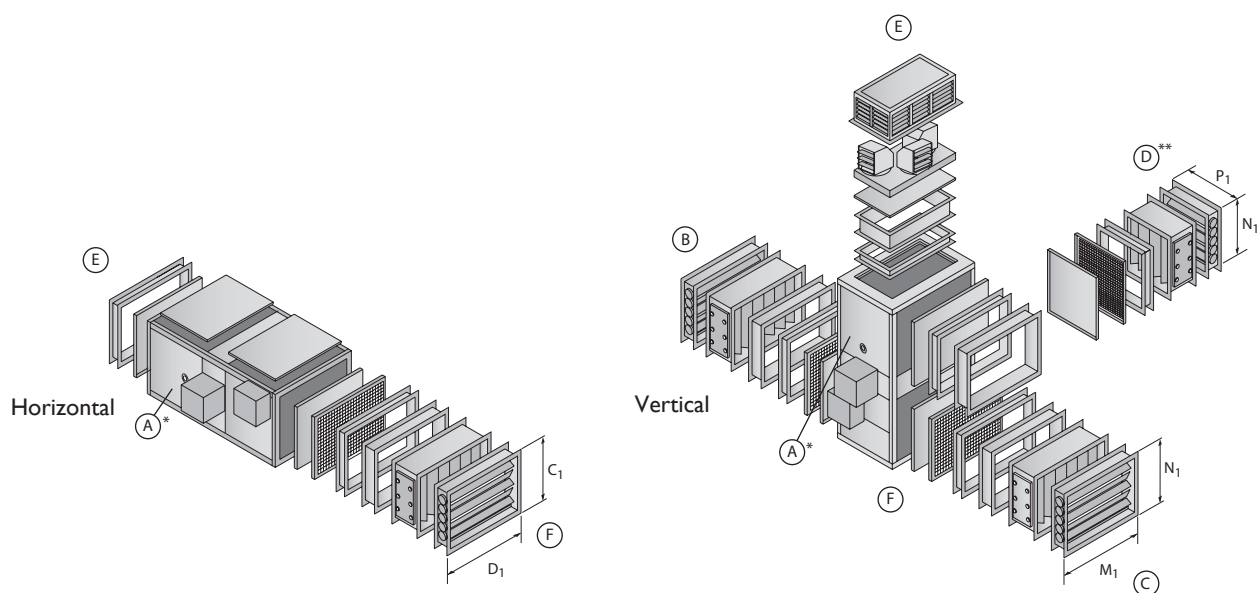
Type	A	B	BI	C	D	E	F	G	H	J	L	R	S
115/160	1150	1200	1200	961	961	1570	119,5	1993	2300	600	1200	100	252
210/270	1150	1200	1200	961	1561	2270	119,5	1993	2300	600	1800	100	302
335	1330	1612	1612	1352	1840	2570	130	2271	2790	806	2100	100	352
400	1330	1612	1612	1352	1840	2570	130	2271	2790	806	2100	100	352

a = Raccordement de condensat 3/4"

## Informations techniques

Type		115	160	210	270	335	400
Charge nominale (valeur inférieure)	kW	124,8	170,6	223,9	289,7	364,1	420,8
Puissance nominale	kW	115	155	210	270	347	400
Débit d'air avec delta T (ΔT) 35K	m <sup>3</sup> /h	9611	13372	17551	22566	27998	33431
Débit d'air avec delta T (ΔT) 40K	m <sup>3</sup> /h	8410	11701	15357	19745	24498	29252
Débit d'air avec delta T (ΔT) 45K	m <sup>3</sup> /h	-	-	13651	17551	21776	26001
Consommation de gaz G25	m <sup>3</sup> /h	14,7	20,1	26,4	34,1	42,9	49,6
Consommation de gaz G20	m <sup>3</sup> /h	13,0	17,7	23,3	30,1	37,8	43,7
Raccordement gaz		1 1/4"	1 1/4"	1 1/2"	1 1/2"	2"	2"
Poids	kg	650	780	940	1130	1250	1290
Tension d'alimentation (50Hz)	V	3~400+N	3~400+N	3~400+N	3~400+N	3~400+N	3~400+N

## Accessoires – éléments supplémentaires



Type	Position A	Position B/C	Position D	Position E/F	Hauteur totale avec capot
115/160	*	$M_1 \times N_1$	$P_1 \times N_1$	$C_1 \times D_1$	H + 525
210/270	*	1015 x 895	1015 x 895	895 x 1495	H + 525
335	*	1900 x 956	1412 x 956	1288 x 1774	H + 552
400	*	1900 x 956	1412 x 956	1288 x 1774	H + 552

\* Pas d'accessoires possible côté **A**.

\*\* Pour les modèles Föhn 210, 270, 335 et 400, toujours combiner côté admission **D** avec côté admission **B** ou **C**.

## Montage / Suggestion de positionnement

