



# EASYAIR T200

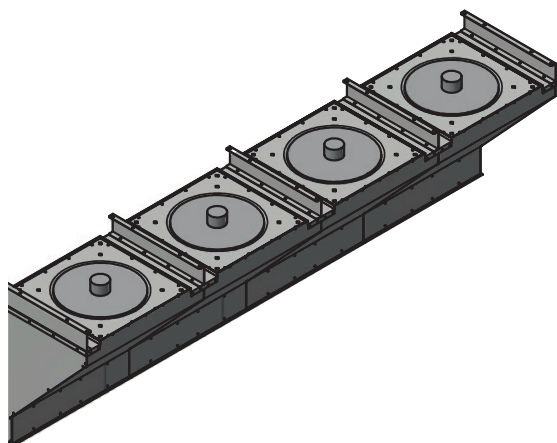
## Rideau d'air de recirculation

Le rideau d'air industriel.

Débit d'air entre 11.200 et 36.600 m<sup>3</sup>/h.



Pour plus d'informations, des téléchargements et des vidéos, visitez la page Easyair T200 sur notre site Web



### Garder le froid et l'air pollué à l'extérieur

Pour des applications industrielles, Mark dispose du EASYAIR T200. Ce rideau d'air industriel est disponible avec 3, 4 ou 5 ventilateurs. Ceux-ci peuvent être combinés afin de couvrir la largeur de porte. Le rideau d'air est prévu pour des hauteurs de porte de max. 8 mètres.

Le EASYAIR T200 aspire l'air chaud se trouvant au-dessus dans l'ambiance vers le bas. Pour ce type de rideau d'air, il n'y a donc pas besoin de source de chaleur. Le fonctionnement est simple et efficace!

En plus du Easyair T200, il y a maintenant le T200+. Celui-ci est équipé de batteries eau chaude afin de pouvoir pulser de l'air chaud.

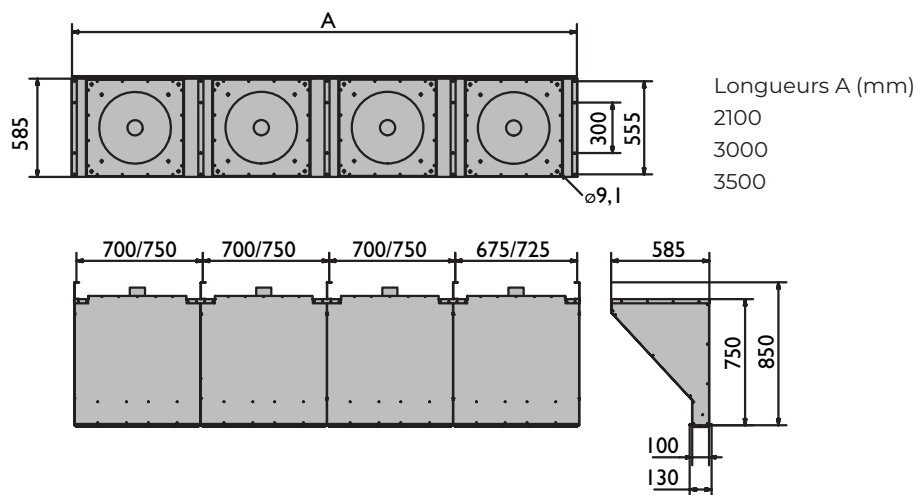
Option : Ventilateurs 1~230V EC silencieux à vitesse réglable avec commande 0-10 Volt. Les avantages:

- Rendement maximum avec régulation de vitesse
- Jusqu'à 50% d'économie en charge partielle
- Régulation quasiment linéaire de 30-100%
- Longue durée de vie
- Silencieux
- Sécurité électronique intégrée contre la surchauffe

#### Caractéristiques

- Économique
- Prix compétitif
- Sans entretien
- Vitesse réglable
- Léger
- Montage facile
- Habillage aluzinc résistant à la corrosion
- Option: version verticale
- Option: version à gaz ou de l'eau

## Dimensions



## Informations techniques

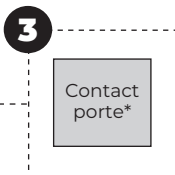
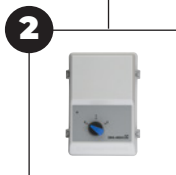
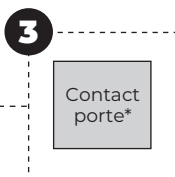
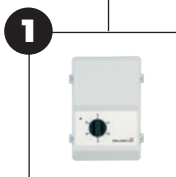
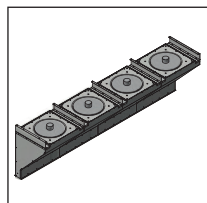
| Type                     | Longueur | Debit d'air       | Tension d'alimentation | Consommation électrique | Poids | Hauteur de montage recommandée |
|--------------------------|----------|-------------------|------------------------|-------------------------|-------|--------------------------------|
|                          | mm       | m <sup>3</sup> /h | V                      | A                       | kg    | m                              |
| T200 avec 3 ventilateurs | 2100     | 11200             | 400                    | 1,53                    | 93    | 4-8                            |
| T200 avec 4 ventilateurs | 3000     | 14900             | 400                    | 2,04                    | 130   | 4-8                            |
| T200 avec 5 ventilateurs | 3500     | 18650             | 400                    | 2,55                    | 153   | 4-8                            |

Il est possible de combiner le Easyair T200 ci-dessus afin d'obtenir la largeur souhaitée.

## Montage / Suggestion de positionnement



## Réglages



\* Pas de livraison de Mark.

### Options de combinaison de commandes

Easyair T200 + **1**

Easyair T200 + **2**

Easyair T200 + **1** + **3**

Easyair T200 + **2** + **3**

Voir la liste de prix pour la description et les codes de commande des articles concernés

1 = marche/arrêt  
2 = haut/bas