

AWD

Dry coolers

Double rangée de ventilateurs



Pour plus d'informations, des téléchargements et des vidéos, visitez la page AWD sur notre site Web



Refroidisseurs secs avec une double rangée de ventilateurs

Le Mark AWD est une série de refroidisseurs secs à deux rangées. La version standard et la version à faible bruit sont disponibles dans des capacités de refroidissement de 163 kW à 763 kW.

Les refroidisseurs secs AWD sont compacts et robustes. Ils sont fabriqués en acier galvanisé pour un montage horizontal et vertical à l'aide du kit approprié. Les appareils sont fournis avec des points d'ancrage et de levage pour l'installation.

Le châssis et le boîtier sont entièrement protégés par une couche de peinture à haute résistance à la corrosion qui offre une résistance maximale aux intempéries. Les pièces sont revêtues individuellement en RAL 7004 avant le montage.

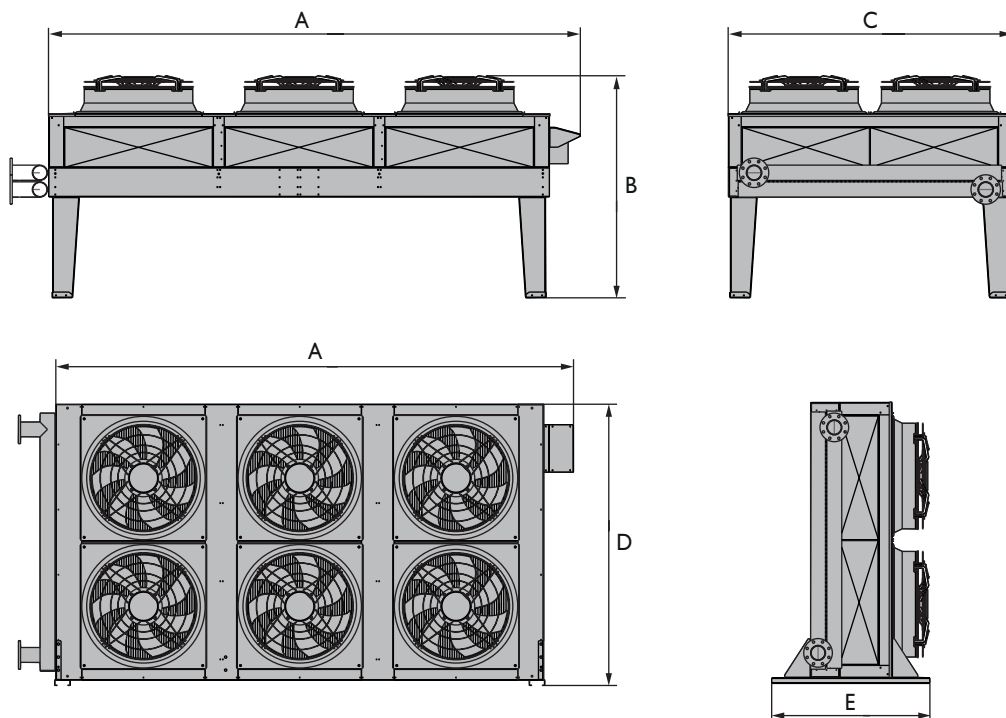
Les refroidisseurs secs à double rangée Mark sont équipés d'échangeurs de chaleur à tube de cuivre et d'ailettes en aluminium. Ils sont équipés d'une connexion filetée en acier.

Les ventilateurs contiennent des moteurs à rotor externe asynchrones triphasés avec un niveau de protection IP54, isolation classe F, avec la possibilité de les connecter en étoile ou en triangle. De cette façon, deux vitesses de travail sont possibles.

Caractéristiques

- Ventilateurs EC optimisés
- Boîtier en acier inoxydable
- Connexion d'eau multi-circuits
- Compact
- Silencieux
- Robuste
- Economique
- Câblé à la boîte à bornes

Dimensions



Série AWDN - Ventilateurs 800 mm Ø - Version standard

Type	Nombre de ventilateurs	Surface m ²	Volume interne dm ³	Raccordement Ø	A mm	B mm	C mm	D mm	E mm	Poids kg
AWDN-44C-163M		340	45							691
AWDN-44D-184M	4	453	60	3"	2775	1660	2120	2160	1215	732
AWDN-44E-194M		566	74							772
AWDN-46C-245M		509	67							1145
AWDN-46D-276M	6	680	90	4"	3975	1660	2120	2160	1215	1265
AWDN-46E-293M		850	112							1385
AWDN-48C-330M		680	90							1263
AWDN-48D-368M	8	907	119	4"	8175	1660	2120	2160	1215	1345
AWDN-48E-391M		1133	149							1425

Série AWDB - Ventilateurs 800 mm Ø - Ventilateurs avec niveau sonore faible

Type	Nombre de ventilateurs	Surface m ²	Volume interne dm ³	Raccordement Ø	A mm	B mm	C mm	D mm	E mm	Poids kg
AWDB-44C-130M		340	45							670
AWDB-44D-141M	4	453	60	3"	2775	1660	2120	2160	1215	712
AWDB-44E-145M		566	74							752
AWDB-46C-195M		509	67							1115
AWDB-46D-211M	6	680	90	4"	3975	1660	2120	2160	1215	1235
AWDB-46E-219M		850	112							1355
AWDB-48C-259M		680	90							1223
AWDB-48D-281M	8	907	119	4"	8175	1660	2120	2160	1215	1305
AWDB-48E-293M		1133	149							1385

Série AWDN - Ventilateurs 910 mm Ø - Version standard

Type	Nombre de ventilateurs	Surface m ²	Volume interne dm ³	Raccordement Ø	A mm	B mm	C mm	D mm	E mm	Poids kg
AWDN-54C-244L		542	71							912
AWDN-54D-276L	4	723	95	3"	3975	1761	2246	2287	1275	977
AWDN-54F-304L		1085	143							1107
AWDN-56C-379L		814	107							1311
AWDN-56D-428L	6	1085	143	4"	5775	1761	2246	2287	1275	1407
AWDN-56F-470L		1628	214							1599
AWDN-58C-431L		1157	132							1633
AWDN-58D-510L	8	1542	177	4"	7575	1761	2246	2287	1275	1746
AWDN-58F-602L		2314	265							1972
AWDN-510D-647L		1928	221							2140
AWDN-510F-763L	10	2892	332	4"	9375	1761	2246	2287	1275	2422

Informations techniques

Série AWDN - Ventilateurs 800 mm Ø - Version standard

Type	~ 400v/50 Hz Connection Δ					~ 400v/50 Hz Connection Y				
	Puissance	Débit massique	Chute de pression	Consommation d'énergie	Niveau sonore	Puissance	Débit massique	Chute de pression	Consommation d'énergie	Niveau sonore
	kW	m³/h	kPa	kW	dB(A)	kW	m³/h	kPa	kW	dB(A)
AWDN-44C-163M	163	28	37		54	134	23	26		49
AWDN-44D-184M	184	32	42	7,76	56	148	26	29	4,84	50
AWDN-44E-194M	194	34	34		57	153	27	22		52
AWDN-46C-245M	245	43	36		56	201	35	25		50
AWDN-46D-276M	276	48	39	11,64	57	222	39	26	7,26	52
AWDN-46E-293M	293	51	38		59	230	40	25		53
AWDN-48C-330M	330	57	51		57	271	47	36		52
AWDN-48D-368M	368	64	40	15,52	59	296	52	27	9,68	53
AWDN-48E-391M	391	68	45		60	308	54	29		55

Température d'ambiance = 25 °C. Amenée de l'eau T = 40 °C. drainage de l'eau T = 35 °C.

AWDB series - Ventilateurs 800 mm Ø - Ventilateurs avec niveau sonore faible

Type	~ 400v/50 Hz Connection Δ					~ 400v/50 Hz Connection Y				
	Puissance	Débit massique	Chute de pression	Consommation d'énergie	Niveau sonore	Puissance	Débit massique	Chute de pression	Consommation d'énergie	Niveau sonore
	kW	m³/h	kPa	kW	dB(A)	kW	m³/h	kPa	kW	dB(A)
AWDB-44C-130M	130	23	36		46	111	19	27		40
AWDB-44D-141M	141	24	26	3,32	48	116	20	18	2	42
AWDB-44E-145M	145	25	21		49	118	21	14		43
AWDB-46C-195M	195	34	37		47	167	29	28		42
AWDB-46D-211M	211	37	24	4,98	49	174	30	17	3	44
AWDB-46E-219M	219	38	23		51	178	31	16		45
AWDB-48C-259M	259	45	33		49	222	39	25		43
AWDB-48D-281M	281	49	25	6,64	51	232	40	18	4	45
AWDB-48E-293M	293	51	27		51	238	41	18		46

Température d'ambiance = 25 °C. Amenée de l'eau T = 40 °C. drainage de l'eau T = 35 °C.

AWDN series - Ventilateurs 910 mm Ø - Version standard

Type	~ 400v/50 Hz Connection Δ					~ 400v/50 Hz Connection Y				
	Puissance	Débit massique	Chute de pression	Consommation d'énergie	Niveau sonore	Puissance	Débit massique	Chute de pression	Consommation d'énergie	Niveau sonore
	kW	m³/h	kPa	kW	dB(A)	kW	m³/h	kPa	kW	dB(A)
AWDN-54C-244L	244	42	28		55	204	34	20		49
AWDN-54D-276L	276	47	26	9,92	56	227	39	18	6,28	50
AWDN-54F-304L	304	52	23		58	242	42	15		52
AWDN-56C-379L	379	65	65		57	316	54	47		51
AWDN-56D-428L	428	74	52	14,88	57	351	61	37	9,42	52
AWDN-56F-470L	470	81	36		59	374	64	24		54
AWDN-58C-431L	431	74	84		58	371	64	65		52
AWDN-58D-510L	509	88	74	19,84	58	432	75	55	12,56	52
AWDN-58F-602L	602	104	59		59	494	85	41		54
AWDN-510D-647L	646	112	136	24,8	59	547	95	101	15,7	53
AWDN-510F-763L	763	132	105		60	626	108	73		55

Température d'ambiance = 25 °C. Amenée de l'eau T = 40 °C. drainage de l'eau T = 35 °C.