



GS+

Aérotherme à haut rendement alimenté au gaz avec ventilateur axial

Aérotherme à haut rendement avec brûleur à prémélange modulant pour pulsion dans les espaces. Puissance entre 13,6 et 142,2 kW.



Pour plus d'informations, des téléchargements et des vidéos, visitez la page GS+ sur notre site Web



Caractéristiques

- Rendement > 106%
- Economique en termes d'énergie
- Respectueux de l'environnement
- Brûleur à prémélange modulant
- Capteur de la température de l'air soufflé
- Faible augmentation de la température de l'air pulse
- Faible stratification thermique de l'air chauffé
- Echangeur de chaleur en acier inoxydable
- Habillage aluzinc résistant à la corrosion

Chauffage écologique avec GS+

Mark fabrique un aérotherme gaz à haut rendement alimenté au gaz avec ventilateur axial. Ce système à condensation affiche un rendement supérieur à 106 % (valeur inférieure). La chaleur est générée par un brûleur à prémélange modulant, qui assure une consommation de gaz très faible.

Grâce à son large éventail de capacités, comprises entre 13,6 et 142,2 kW, le GS+ convient à de nombreuses situations.

Équipement standard:

- Chambre de combustion & échangeur de chaleur en inox
- Système étanche d'évacuation des fumées
- Technologie de brûleur modulant avancée
- Allumage électronique
- Faible NO_x
- Ventilateur(s) axial(axiaux) puissant(s)
- Grille de pulsion avec volets horizontaux
- Approuvé CE
- PIN 0063BP3341

Option: ventilateur silencieux a vitesse variable. Les avantages:

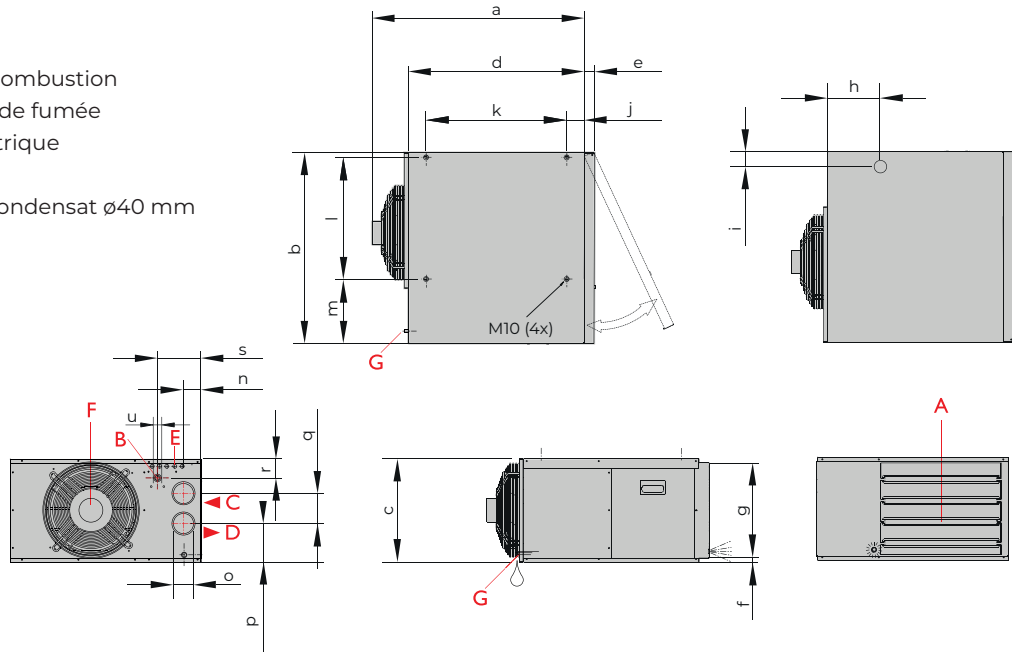
- Rendement maximum avec régulation de vitesse
- Jusqu'à 50% d'économie en charge partielle
- Régulation quasiment linéaire de 30-100%
- Longue durée de vie
- Silencieux
- Sécurité électronique intégrée contre la surchauffe



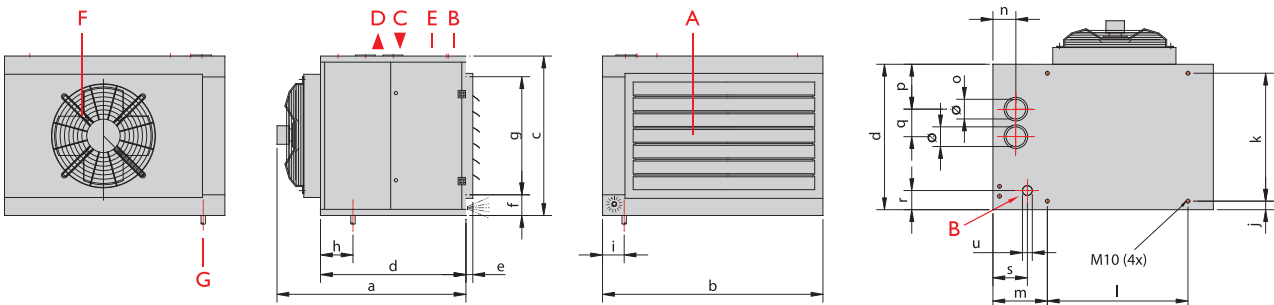
Pour la commande du GS+ il y a lieu de prévoir le thermostat à horloge Optitherm+ ou un module Interface+ qui par Modbus ou un signal 0-10V permet une connexion avec un SGB (système de gestion de bâtiment).

Dimensions

- A = Volets horizontaux
- B = Raccordement gaz
- C = Admission d'air de combustion
- D = Evacuation des gaz de fumée
- E = Raccordement électrique
- F = Ventilateur axial
- G = Raccordement de condensat $\varnothing 40$ mm



Type	a	b	c	d	e	f	g	h	i	j	k	l	m	n	o	p	q	r	s	u
15/25	790	760	410	700	40	15	380	210	60	70	560	485	255	70	80	150	120	80	175	1/2" (M)

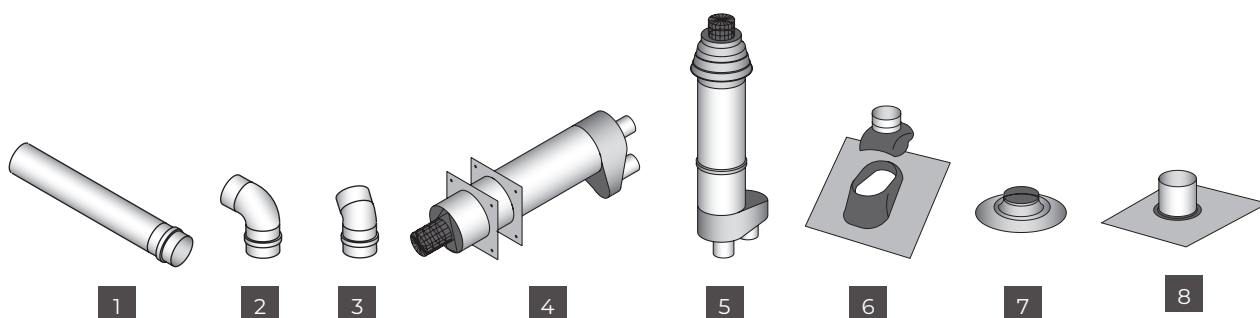


Type	a	b	c	d	e	f	g	h	i	j	k	l	m	n	o	p	q	r	s	u
35	969	875	810	739	35	105	600	165	110	90	560	470	275	120	80	240	120	97	135	3/4" (M)
40	969	875	810	739	35	105	600	165	110	90	560	470	275	120	80	240	120	97	135	3/4" (M)
60	969	1120	810	739	35	105	600	165	110	90	560	715	275	120	100	230	140	97	135	3/4" (M)
80	969	1305	810	739	35	105	600	165	110	90	560	890	275	120	100	230	140	97	135	1" (M)
100	979	1595	810	739	35	105	600	165	110	90	560	1180	275	120	100	230	140	97	135	1" (M)
135/150	1180	1890	1000	1000	35	105	790	190	175	75	850	1455	295	165	130	235	225	140	170	1" (F)

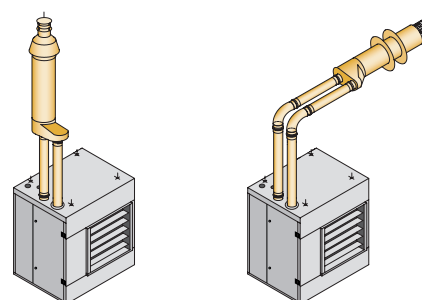
Informations techniques

Type		15	25	35	40	60	80	100	135	150
Charge nominale (valeur supérieure)	kW	16,1	27,2	38,8	44,4	66,7	88,9	110,6	149,9	166,7
Puissance maximale	kW	13,6	23,0	33,4	38,4	56,2	75,6	93,3	128,9	141,0
Charge minimale (valeur supérieure)	kW	4,6	6,8	9,6	9,6	13,9	24,5	10,8	21,1	36,6
Puissance minimale	kW	4,3	6,6	9,2	9,2	13,5	23,8	10,6	20,6	35,3
Rendement cheminée en charge maximale (valeur inférieure) <i>on / off ventilateur</i>	%	94,1	93,9	95,1	95,1	93,6	94,0	93,8	95,5	94,0
Rendement cheminée en charge maximale (valeur inférieure) <i>ventilateur de modulation</i>	%	93,2	94,0	94,8	94,8	94,0	94,4	93,9	95,7	94,8
Rendement cheminée en charge minimale (valeur inférieure) <i>on / off ventilateur</i>	%	106,7	107,0	106,9	106,9	107,3	107,1	107,4	107,5	107,3
Rendement cheminée en charge minimale (valeur inférieure) <i>ventilateur de modulation</i>	%	106,1	106,7	106,4	106,4	106,6	106,9	106,9	107,4	107,1
Plage de réglage du brûleur	+/-	3:1	4:1	4:1	5:1	5:1	7:1	6:1	7:1	4:1
Consommation de gaz G20 (15 °C)	m³/h	1,50 - 0,41	2,54 - 0,57	3,62 - 0,89	4,15 - 0,90	6,22 - 1,07	8,29 - 1,27	10,30 - 1,68	13,99 - 1,76	15,57 - 3,68
Consommation de gaz G25 (15 °C)	m³/h	1,75 - 0,49	2,95 - 0,65	4,1 - 1,02	4,73 - 1,02	7,03 - 1,20	9,3 - 1,44	11,57 - 1,91	15,98 - 2,00	17,65 - 4,18
Consommation de gaz G31 (15 °C)	kg/h	1,13 - 0,32	1,91 - 0,48	2,68 - 0,64	3,17 - 0,64	4,72 - 1,04	6,22 - 0,89	7,76 - 1,34	10,51 - 2,23	11,69 - 2,57
Consommation de gaz G30 (15 °C)	kg/h	1,19 - 0,33	2,02 - 0,51	2,92 - 0,72	3,46 - 0,72	5,05 - 1,11	6,70 - 0,96	8,19 - 1,48	11,1 - 1,85	12,35 - 2,72
Débit d'air ((20 °C) <i>on / off ventilateur</i>	m³/h	1410	2190	5000	5000	5300	9000	9800	16300	16300
Débit d'air ((20 °C) <i>ventilateur de modulation</i>	m³/h	850 - 1730	1090 - 2470	1350 - 3900	1350 - 3900	2700 - 5500	4500 - 8800	5400 - 9400	7350 - 14500	7350 - 16300
Delta T (ΔT) <i>on / off ventilateur</i>	K	29,0 - 9,2	31,5 - 9,0	20,0 - 5,5	23,1 - 5,5	31,8 - 7,7	25,2 - 7,9	29,6 - 9,2	23,7 - 3,8	25,9 - 6,5
Delta T (ΔT) <i>ventilateur de modulation</i>	K	23,4 - 14,8	28,0 - 17,8	25,7 - 20,4	29,3 - 19,9	30,8 - 14,5	25,9 - 15,6	30,9 - 16,5	26,7 - 8,3	26,2 - 14,2
Portée d'air	m	10 - 16	14 - 20	28 - 36	26 - 36	26 - 36	32 - 46	36 - 50	48 - 68	48 - 68
Weight of GS+	kg	50	56	95	95	111	136	155	228	230
Niveau sonore (à 5 m, latéral) <i>on / off ventilateur</i>	dB(A)	44	48	48	48	51	52	52	58	58
Niveau sonore (à 5 m, latéral) <i>ventilateur de modulation</i>	dB(A)	44-31	48-31	47-31	47-31	51-33	49-33	52-34	55-34	55-34
Puissance électrique à 230V	W	100	175	300	300	320	490	670	1280	1500
Courant absorbé	A	0,5	0,8	1,4	1,4	2,0	2,9	3,2	6,5	7,6

Accessoires – évacuation des gaz de fumée

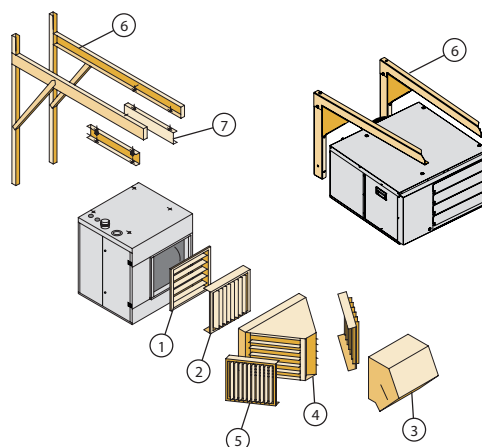


- 1 Conduit de prolongation
2 Coude 90°
3 Coude 45°
4 Ventouse murale
5 Ventouse toiture
6 Solin pour toiture inclinée
7 Plaque adhésive
8 Solin flexible pour cloison de palplan-

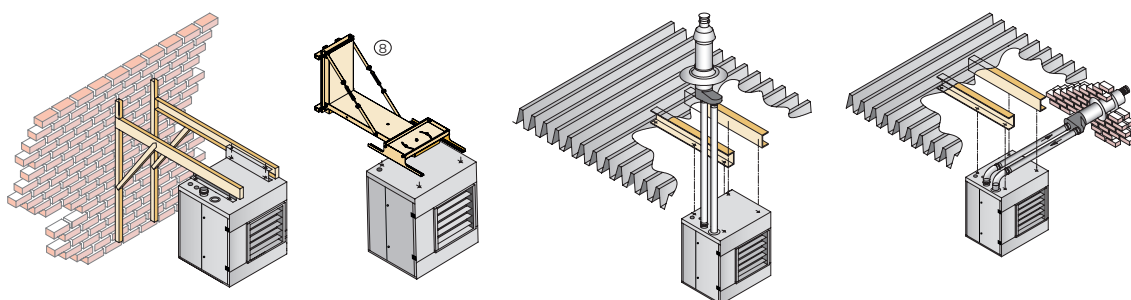


Accessoires – éléments supplémentaires

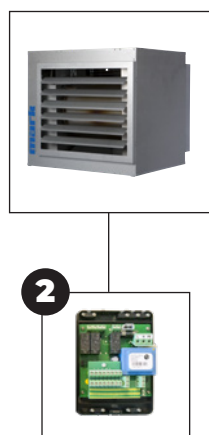
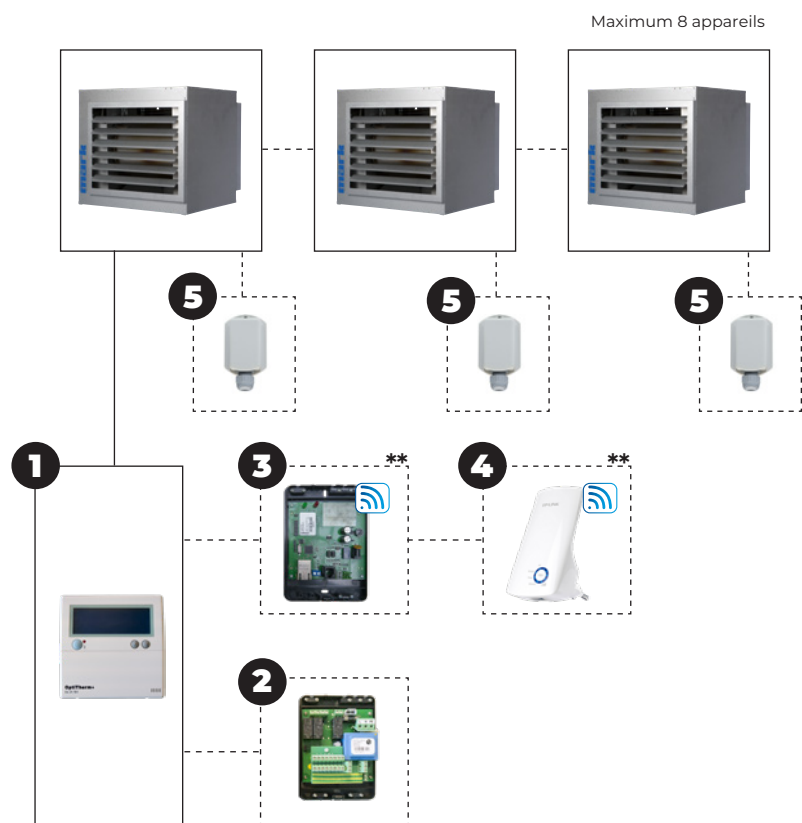
- 1 = Volets horizontaux (standard)
2 = Volets verticaux
3 = Bouche de pulsion 45°
4 = Plénum (2 x 45°) avec volets horizontaux
5 = Volets verticaux pour plénum
6 = Console murale
7 = Set d'amortisseurs antivibratoires
8 = Console the fixation orientable (types 15 - 60)



Montage / Suggestion de positionnement



Réglages



Options de combinaison de commandes

Régulateur de température d'ambiance

GS+ + **1**

GS+ + **1** + **5**

Régulateur de température d'ambiance en combinaison d'une connexion à distance

Une connexion à distance avec l'application pour téléphone portable est seulement possible à partir d'un module Web. Un pont Wifi peut être rajouté afin de créer un connexion sans fil.

GS+ + **1** + **3**

GS+ + **1** + **3** + **4**

GS+ + **1** + **5** + **3**

GS+ + **1** + **5** + **3** + **4**

Régulateur de température d'ambiance en combinaison de Modbus

Vous permet de lire les statuts et de changer les paramètres de l'Optitherm+.

GS+ + **1** + **2** + **5**

GS+ + **1** + **2**

Régulateur de puissance avec un signal 0-10V externe ou Modbus

Chauffage / Ventilation continu / réarmement contact / communication Modbus

GS+ + **2**

** temporairement indisponible

Voir la liste de prix pour la description et les codes de commande des articles concernés